

DESIGN FEATURES

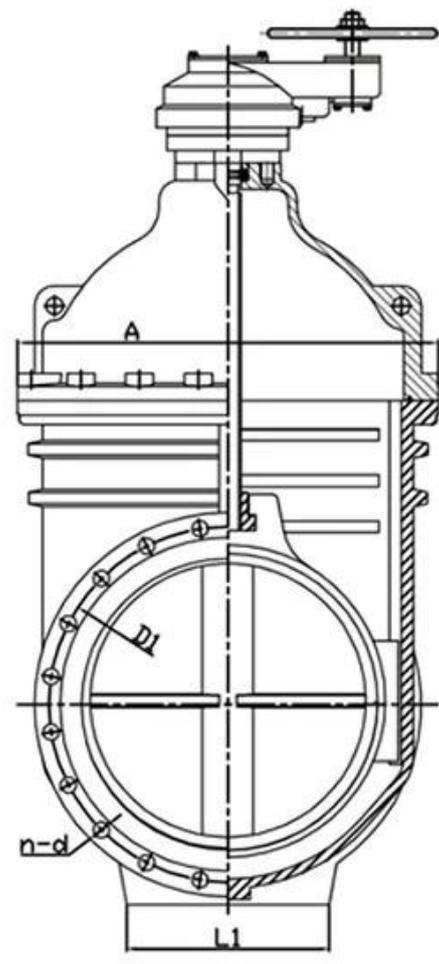
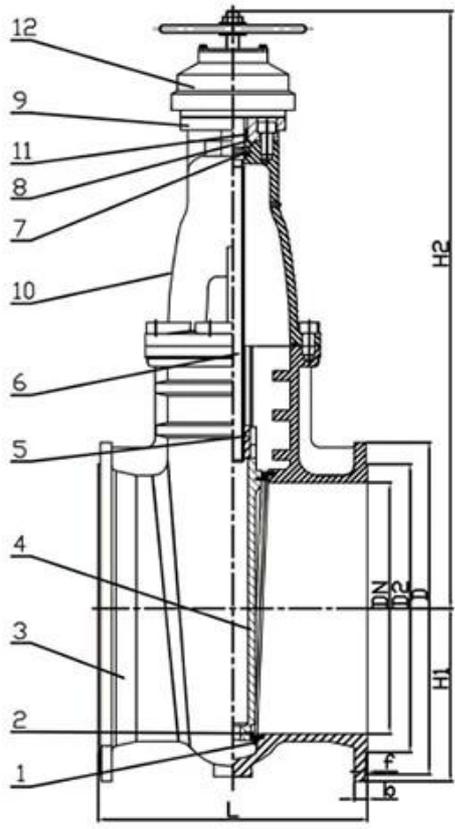


● TECHNICAL REQUIREMENT

- 1.Design standard:BS 5163.
- 2.Face to face:BS 5163.
- 3.Flanges standard:BS EN1092-2:1997 PN16.
- 4.Test standard:BS EN12266-1 Rate B.

● FEATURES

- Double flange metal seated gate valve
- Size Range:DN50-DN2000
- Standard-ISO/BS/DIN/AWWA/API
- Tests Standard-BS EN 12266-1
- Body Ring-Bronze/SS420/SS304/SS316
- Body-Ductile Iron /Cast Iron/Stainless Steel /WCB
- Fusion bonded epoxy coating-min 300 microns



RELATED PRODUCTS



SMALL DIAMETER GATE VALVE
DN50-DN300,PN10/16/25



METAL SEATED GATE VALVE
DN350-DN600,PN10/16/25



LARGE DIAMETER METAL SEATED GATE VALVE
DN700-DN2000,PN10/16/25

APPLICATION SCENARIO



Industrial water application



Power plant



Sea water desalination



Water treatment



Water supply and drainage



HAVC



Food and drug



Water transport



COMPANY INFORMATION



I Geschäftsbereich: Produkte zur Kontrolle von Flüssigkeiten, Technologie- und Umweltschutzprodukte.

II Fortschrittliche CNC-Bearbeitungszentren, professionelle Prozesszellen, umfangreiche Schweißgeräte, automatische Montagelinien und Beschichtungen.

III Standard Reference Unit of China, um an der Entwicklung relevanter Standards für den Ventilektor teilzunehmen.

IV Wir haben ein Forschungs- und Entwicklungszentrum in Houston, Texas, USA, eingerichtet.

V Produktstandard: GB, deutscher Standard, amerikanische Standards, TÜV CE, ISO 9001, ADWO-200, TS, PED, WRC WRAS, KTW, API 6D, API609.

Ihre Hauptproduktion: Absperrklappe, Kugelhahn, Absperrschieber, Rückschlagventil, Durchgangsventile, Rohrverschraubungen, manuelle/pneumatische/elektrische Stellantriebe, Ventileile.



01

21 years of professional experience

03

Independent research and development team
28 top senior professional researchers

05

100% high level ex-factory inspection

07

2 years quality assurance, repair and replacement

4 factories

02

2 professional testing centers

04

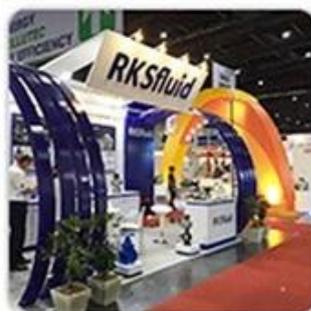
High quality imported materials

06

COMPANY QUALIFICATION



COMPANY EXHIBITION



Partners



Delivery



Payment



FAQ

F: Welche Informationen benötigen wir, wenn ich ein Angebot benötige?

A: Ventilmaterialien, Temperatur, Druck, Fahrzeug, Anwendungssystem.

F: Können Sie Aktuatoren bereitstellen? Was haben Sie?

An: Pneumatik-, Elektro-, Hydraulik- und Magnetventile. RKSfluid Aktuatoren übernehmen die

USA-Technologie. Sie brauchen es, sagen Sie es uns einfach.

F: Wie hoch ist Ihre Produktionskapazität?

A: RKSfluid verfügt über vier Werke, die die von Ihnen benötigten Produkte liefern können.

D: Produktionslieferzeit

A: Normale Produkte sind innerhalb von 2 bis 5 Werktagen auf Lager. Personalisiert auf Ihren Bedarf.

D: Moq

A: 1 Stück für alle Produkte.

F: Und die Qualitätsgarantie?

A: 100 % Qualitätsprüfungen vor der Auslieferung, 2 Jahre Garantie. In Ihrem System für Sicherheitssystem.

Wir haben die TÜV-, API-, Wras-, CE- und ISO-Zertifizierung erhalten.

Der Standard entspricht DIN, ASME, BS EN, JIS, API, Awwa.

F: Wie können Sie unseren Kunden einen qualitativ hochwertigen Service bieten?

A: RKSfluid Eigene 20-jährige Erfahrung und mehr als 70 Forschungs- und Entwicklungsingenieure bieten Ihnen technischen Support, Modellauswahl und Installationshinweise.