

Merkmale:

1. Lange Lebensdauer mit zuverlässiger Abdichtung und ohne häufige Wartung.

2. Druckverlust

Ein zu großer Druckverlust führt zu höheren Kosten für die entsprechende Energie. Absperrklappen haben dreimal bessere Durchflusseigenschaften als Kugelventile und etwa 75 % der gleichen Absperrschiebergröße.

3. Multifunktional

Das Absperrventil kann für den Ein-/Aus-Betrieb und die Drosselung verwendet werden. Sie sind hinsichtlich der Multifunktion den Absperrschiebern überlegen. Aufgrund der Ausstattungsoptionen und der Wahl der Elastomerauskleidung können Absperrklappen in großem Umfang im chemischen Bereich eingesetzt werden.

4. Gewicht

Absperrklappen zeichnen sich durch geringes Gewicht und geringe Größe aus. Gewicht und Größe einer 10-Zoll-Absperrklappe betragen beispielsweise 1/9 und 1/6 eines 10-Zoll-Absperrschiebers. Daher ist die Absperrklappe einfach zu installieren und spart Kosten für das Rohrleitungssystem.

5. Blasendicht

Absperrklappen mit elastischem Sitzdesign können im Vergleich zu Absperr- oder Durchgangsventilen mit Metallsitz blasendicht sein.

6. Einfache Bedienung

Die Absperrklappe bietet einen Öffnungs-/Schließwinkel von 90 Grad.

7. Wartung


Ordnungsgemäß installierte Absperrklappen sind selbstreinigend und weniger anfällig für Störungen aufgrund von SchmutzMaterial im Rohr.

DESIGN FEATURES

DURABLE

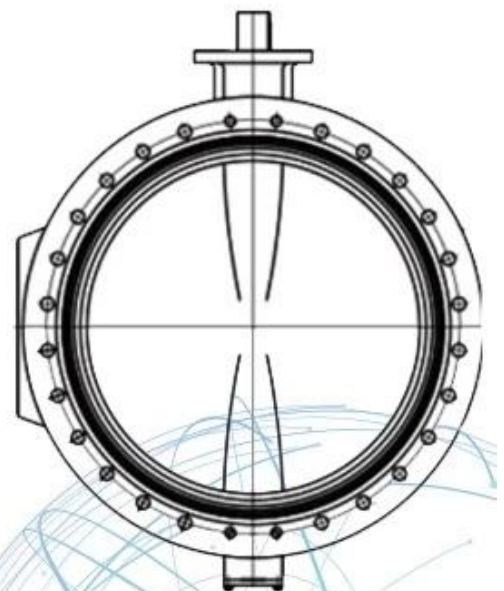
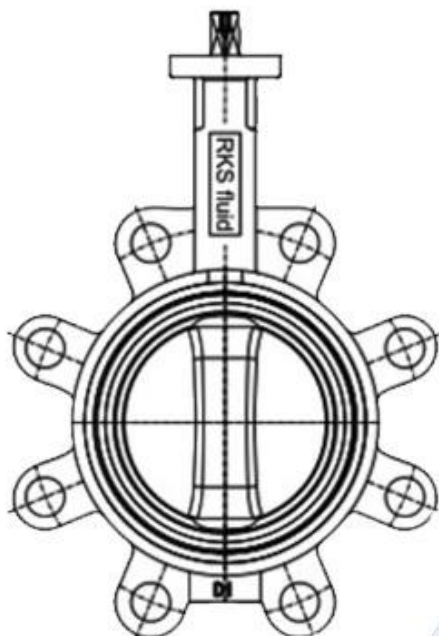
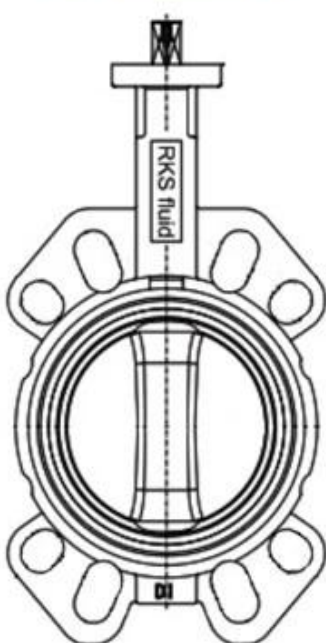
- No-pin connection, 1 pc blow-out proof stem
- DI/CI Nodularity over 95%

ANTI-CORROSION

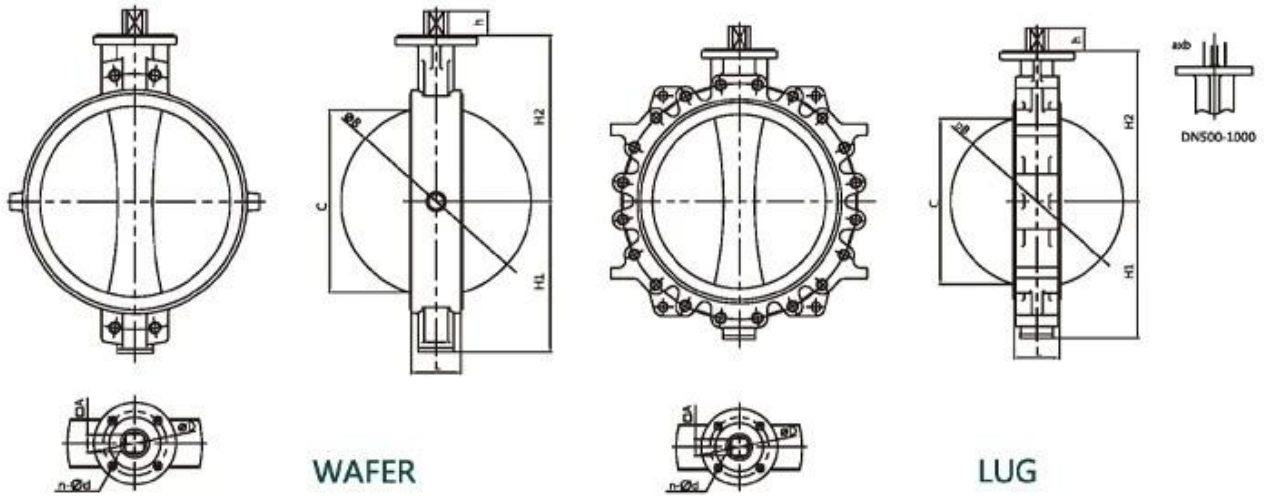
- Material: Epoxy powder:  , Earth Best!
- Coating Thickness: 200-250µm
- Spraying temp: over 200°C. Doesn't fade, even wipe with diethyl ether

QUALITY STANDARD

- 100% quality test, follow DIN, ASTM, JIS, GB/T, ISO, BS EN, API
- ONLY ONE Manufacturer get CE certification up to DN1800
- 2 years warranty. 15000 times On-off test, 30000 times Destructive experiment



Größe	DN32 - DN2400 (NPS1 1/4-NPS96)
Druckstufen	PN6 - PN10 - PN16 (Klasse 150)
Temperaturbereich	-40°C-120°C
Material	Sphäroguss, Edelstahl usw.
Sitzmaterial	NBR, EPDM, Naturkautschuk, Silikon, Viton



NPS14-NPS40 Wafer/Lug with alignment holes

Size	L	H1	H2	h	A	ΦB	C	ΦG	a	b	ΦD	n-Φd	ISO5211
NPS14	3.07	10.63	11.81	1.42	1.06	Φ13.31	12.95	-	-	-	Φ4.92	4-Φ0.55	F12
NPS16	4.02	11.81	13.58	1.69	1.26	Φ15.35	14.80	-	-	-	Φ5.50	4-Φ0.71	F14
NPS18	4.49	12.99	14.76	1.93	4.42	Φ17.20	16.61	-	-	-	Φ5.50	4-Φ0.71	F14
NPS20	5.00	15.16	16.73	2.56	-	Φ19.09	18.43	Φ2.36	0.71	2.52	Φ6.50	4-Φ0.87	F16
NPS24	6.06	17.24	19.49	2.76	-	Φ23.03	22.24	Φ2.36	0.71	2.52	Φ6.50	4-Φ0.87	F16
NPS28	6.50	20.39	22.44	3.15	-	Φ26.77	25.98	Φ2.76	0.79	2.93	Φ10.00	8-Φ0.71	F25
NPS30	6.50	21.46	24.02	3.15	-	Φ28.74	27.95	Φ2.76	0.79	2.93	Φ10.00	8-Φ0.71	F25
NPS32	7.48	22.32	25.20	3.15	-	Φ30.43	29.49	Φ2.76	0.79	2.93	Φ10.00	8-Φ0.71	F25
NPS36	7.99	25.59	27.56	3.94	-	Φ34.49	33.54	Φ3.15	0.87	3.35	Φ10.00	8-Φ0.71	F25
NPS40	8.50	28.15	29.53	3.94	-	Φ38.43	37.48	Φ3.15	0.87	3.35	Φ11.73	8-Φ0.87	F30

APPLICATION SCENARIO



Industrial water application



Power plant



Sea water desalination



Water treatment



Water supply and drainage



HAVC



Food and drug



Water transport



COMPANY INFORMATION



I Geschäftsbereich: Produkte zur Flüssigkeitskontrolle, Technologie und Umweltschutzprodukte.

II Fortschrittliche CNC-Bearbeitungszentren, professionelle Prozesszellen, umfangreiche Schweißausrüstung, automatische Montagelinien und Beschichtung.

III Chinas Standard-Referenzeinheit, um an der Entwicklung relevanter Standards für die Ventilindustrie teilzunehmen.

IV Wir haben ein Forschungs- und Entwicklungszentrum in Houston, Texas, in den Vereinigten Staaten eingerichtet.

V Produktstandard: GB, deutscher Standard, amerikanischer Standard, TÜV CE, ISO 9001, ADWO-2000, TS, PED, WRC WRAS, KTW, API 6D, API609.

VI Hauptproduktion: [Absperriklappe](#), Kugelhahn, Absperrschieber, Rückschlagventil, Kugelventile, Rohrverbindungsstücke, manueller / pneumatischer / elektrischer Antrieb, Ventileile.



01

21 years of professional experience

03

Independent research and development team
28 top senior professional researchers

05

100% high level ex-factory inspection

07

2 years quality assurance, repair and replacement

4 factories

02

2 professional testing centers

04

High quality imported materials

06

COMPANY QUALIFICATION



COMPANY EXHIBITION



Partners



Delivery



Payment



FAQ:

F: Welche Informationen benötigen wir, wenn ich ein Angebot benötige?

A: Ventilmaterialien, Temperatur, Druck, Medium, Anwendungssystem.

F: Können Sie Aktuatoren bereitstellen, was Sie haben?

A: Pneumatische, elektrische, hydraulische, Magnetventile. RKSfluid Aktuatoren übernehmen die US-Technologie. Was Sie brauchen, sagen Sie uns einfach.

F: Wie hoch ist Ihre Produktionskapazität?

A: RKSfluid verfügt über vier Werke, die die von Ihnen benötigten Produkte liefern können.

F: Produktionsvorlaufzeit

A: Normale Produkte sind innerhalb von 2 bis 5 Werktagen auf Lager. Maßgeschneidert auf Ihren Bedarf.

F: MOQ

A: 1 Stück für alle Produkte.

F: Wie sieht es mit der Qualitätssicherung aus?

A: 100 % Qualitätsprüfung vor der Auslieferung, 2 Jahre Garantie. Sorgen Sie für die Betriebssicherheit Ihres Systems.

Wir haben TÜV-, API-, WRAS-, CE- und ISO-Zertifizierung.

Standardkonform mit DIN, ASME, BS EN, JIS, API, AWWA.

F: Wie können Sie unseren Kunden einen qualitativ hochwertigen Service bieten?

A: RKSfluid Wir verfügen über 20 Jahre Erfahrung und mehr als 70 Forschungs- und Entwicklungsingenieure bieten Ihnen technische Unterstützung, Modellauswahl und Installationsanleitung.