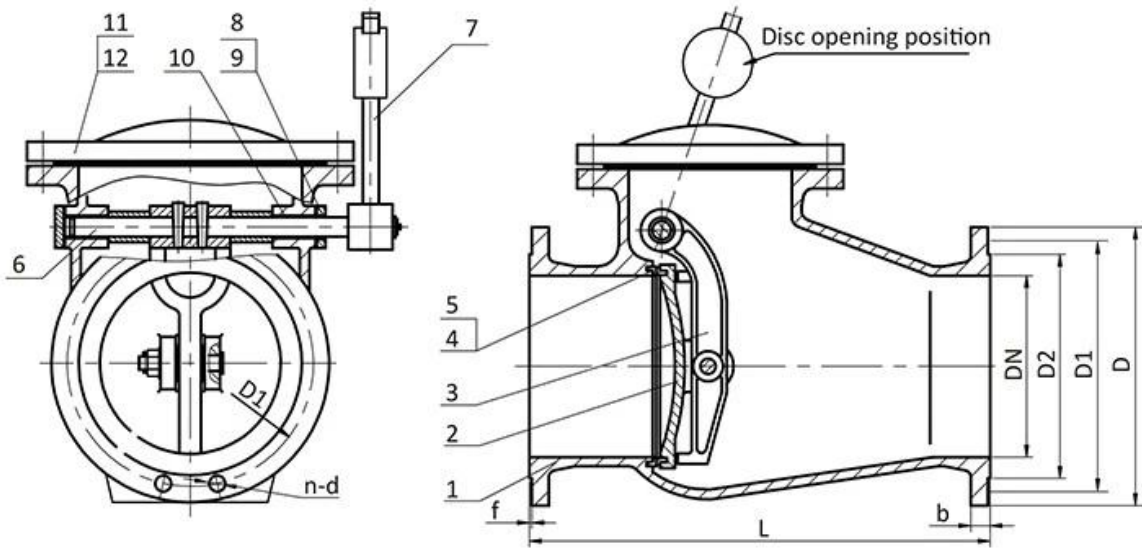


**Rückschlagklappe** ist mit einer Scheibe montiert, die auf einem Scharnier oder einer Welle schwingt. Die Scheibe schwenkt vom Sitz weg, um den Vorwärtsfluss zu ermöglichen, und wenn der Fluss gestoppt wird, schwenkt die Scheibe zurück auf den Sitz, um den Rückwärtsfluss zu blockieren.

Rückschlagklappen sind sowohl in elastischer als auch in metallisch dichtender Ausführung erhältlich. Aufgrund der einfachen Konstruktion, des geringen Druckabfalls am Ventil und der Servicefähigkeit vor Ort wird es normalerweise für Anwendungen in Wasser- und Abwassersystemen empfohlen.

<b>Design</b>	BS EN 12334
<b>Flansch</b>	BS EN1092-2:1997 PN10
<b>Angesicht zu Angesicht</b>	DIN3202 F6
<b>Tests</b>	BS EN 12266-1:2003 Rate B
<b>Betrieb</b>	Eigenbewegung
<b>Mittel</b>	Öl, Wasser, Gas, Abwasser usw.
<b>Temperatur</b>	≤80°C
<b>PN</b>	PN10, PN16
<b>DN</b>	DN50-DN1600



## APPLICATION SCENARIO

Industrial water application	Power plant	Sea water desalination	Water treatment	Water supply and drainage	HAVC	Food and drug	Water transport



## COMPANY INFORMATION



I Geschäftsbereich: Produkte zur Flüssigkeitskontrolle, Technologie und Umweltschutzprodukte.

II Fortschrittliche CNC-Bearbeitungszentren, professionelle Prozesszellen, umfangreiche Schweißausrüstung, automatische Montagelinien und Beschichtung.

III Chinas Standard-Referenzeinheit, um an der Entwicklung relevanter Standards für die Ventilindustrie teilzunehmen.

IV Wir haben ein Forschungs- und Entwicklungszentrum in Houston, Texas, in den Vereinigten Staaten eingerichtet.

V Produktstandard: GB, deutscher Standard, amerikanischer Standard, TÜV CE, ISO 9001, ADWO-2000, TS, PED, WRC WRAS, KTW, API 6D, API609.

VI Hauptproduktion: Absperrklappe, Kugelhahn, Absperrschieber, Rückschlagventil, Kugelventile, Rohrverbindungsstücke, manuelle/pneumatische/elektrische Stellantriebe, Ventiltile.





## COMPANY EXHIBITION



# COMPANY QUALIFICATION



## Partners





Delivery



Payment



## FAQ:

### **F: Welche Informationen benötigen wir, wenn ich ein Angebot benötige?**

A: Ventilmaterialien, Temperatur, Druck, Medium, Anwendungssystem.

### **F: Können Sie Aktuatoren bereitstellen, was Sie haben?**

A: Pneumatische, elektrische, hydraulische, Magnetventile. RKSfluid Aktuatoren übernehmen USA-Technologie. Was Sie brauchen, sagen Sie uns einfach.

### **F: Wie hoch ist Ihre Produktionskapazität?**

A: RKSfluid verfügt über vier Werke, die die von Ihnen benötigten Produkte liefern können.

### **F: Produktionsvorlaufzeit**

A: Normale Produkte sind innerhalb von 2 bis 5 Werktagen auf Lager. Maßgeschneidert auf Ihren Bedarf.

### **F: MOQ**

A: 1 Stück für alle Produkte.

### **F: Wie sieht es mit der Qualitätssicherung aus?**

A: 100 % Qualitätsprüfung vor der Auslieferung, 2 Jahre Garantie. Sorgen Sie für die Betriebssicherheit Ihres Systems.

Wir haben TÜV-, API-, WRAS-, CE- und ISO-Zertifizierung.

Standardkonform mit DIN, ASME, BS EN, JIS, API, AWWA.

### **F: Wie können Sie unseren Kunden einen qualitativ hochwertigen Service bieten?**

A: RKSfluid Wir besitzen 20 Jahre Erfahrung und mehr als 70 Forschungs- und Entwicklungsingenieure bieten Ihnen technischen Support, Modellauswahl und Installationsanleitung.

