



Air Release valve

Size range:DN25–DN300

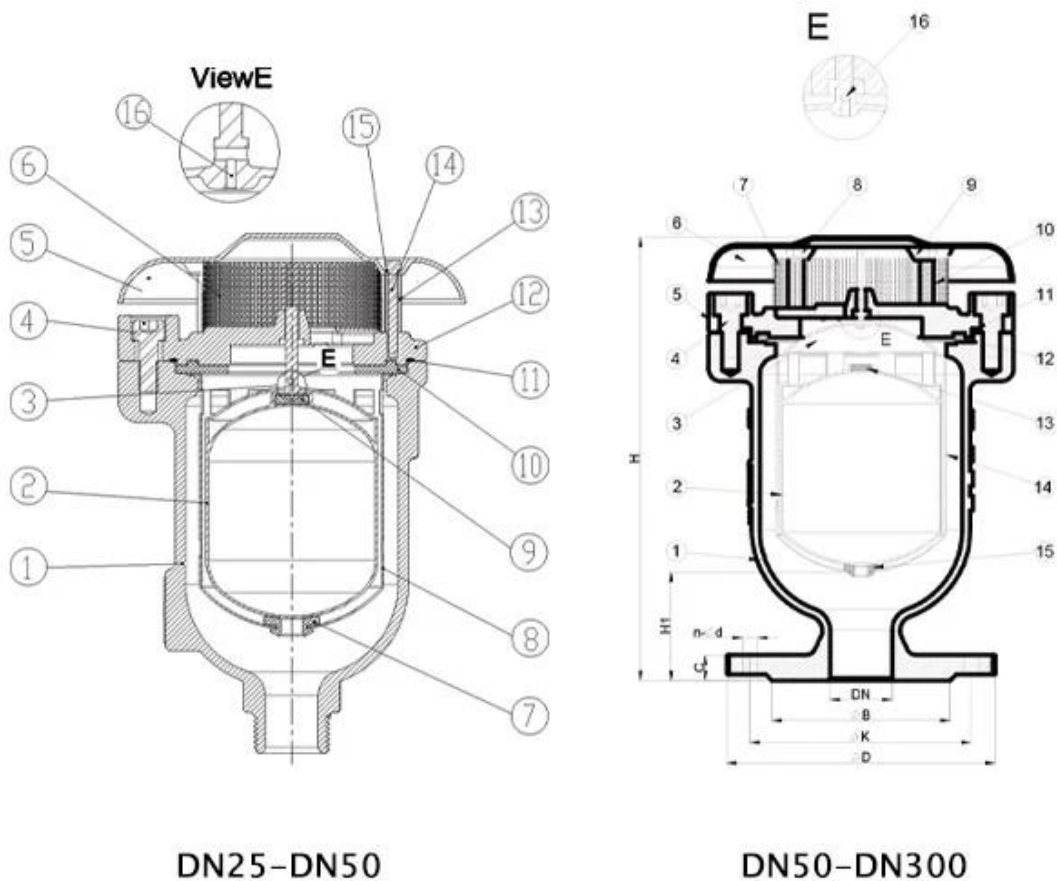
Pressure ratings:PN10 PN16

Body:Ductile Iron

Trim:SS304 SS316 etc

Connection:ARVS/KARS–BPT threaded, KARX–Flanged

Working temperature: $-10^{\circ}\text{C}\sim+80^{\circ}\text{C}$



DN25–DN50

DN50–DN300

Beschreibung:

1. Vergrößertes Design mit einfachem Mechanismus, starker Schwimmer, um ein Riss beim plötzlichen Wasserhammer und zum schnellen Verschluss zu verhindern. 2. Aerokinetische Mechanismus, um die Blase unter höherer Luftgeschwindigkeit zu widerstehen, selbst bis zur Klanggeschwindigkeit der Luft. 3. Bottom -Gummipuffer zur Kollisionsprävention und leichter mit den richtigen Löchern um den Käfig während des Vakuums abtropfen lassen. Außerhalb des Bildschirms ist eine Option für die Sicherheit und verhindern Insekten oder Vögel. 4. Nicht Arme oder Hebel, um Vibrieren, Biegen zu verhindern, das Schließen des Schwimmers zu verhindern. 5. CIPLY mit BS EN 1074-4

COMPANY INFORMATION



RKSfluid wurde 1997 gegründet. Wir sind ein Produktionsworkshop für Foundry und Bearbeitung, Forschungs- und Entwicklungszentrum und Qualitätsinspektionszentrum. Die Fertigung Zu den Einrichtungen gehören CNC -Bearbeitungszentren, professionelle Verarbeitungszellen, breites Spektrum Schweißgeräte, automatische Montage- und Beschichtungsleitungen. Wir haben ein Team für Design gebaut, Forschung & Entwicklung. Unser neues Testzentrum als öffentliches Service -Plattform - Testzentrum in Die Provinz Liaoning wird zum Standard -GB der chinesischen Ventilreferenzeinheit, um teilzunehmen Bei der Entwicklung der relevanten Standards der Valilindustrie. Um die zu beschleunigen Erweiterung der Integration der Geschäfts- und Ressourcen in Übersee und zur Unterstützung des Erfolgs von RKsFluidverkäufe in den USA, Deutsch, Russland. Wir haben uns Agenten. Unsere Produktdesignstandards Deckung: GB, ISO, Deutscher und amerikanischer Standard, genehmigt von TUV für CE und Adwo 2000, ISO9001, TS, API.

Unsere Produkte: Handbuch, pneumatisch und elektrisch betriebene Kugelventile, Schmetterlingsventile und Ventile. Überprüfen Sie die Ventile, automatische Steuerventile.

Castings und Ausstattung: Ventilkörper, Hauben, Scheiben, Stängel, Getriebe, universelle Kupplungen, Flanschadapter, Tippen auf Sättel.

Nach Jahren der Entwicklung verbessern wir uns weiter und suchen nach Innovationen Während wir sich an "bewährte Technologie, überlegene Merkmale und legendärer Wert" als unsere einhalten Produktwertphilosophie.

Kundenzufriedenheit ist unser Arbeitsziel!

I Geschäftsbereich: Produkte für Flüssigkeitskontrolle, Technologie und Umweltschutzprodukte.

II Fortgeschrittene CNC -Bearbeitungszentren, professionelle Prozesszellen, Schweißgeräte, automatische Montagelinien und Beschichtung.

III Chinas Standardreferenzeinheit zur Teilnahme an der Entwicklung relevanter Standards der Valvilbranche.

IV Wir haben in den USA ein Forschungs- und Entwicklungszentrum in Houston, Texas, eingerichtet.

V Produktstandard: GB, Deutscher Standard, American Standard, Tuv CE, ISO 9001, ADWO-2000, TS, PED, WRC WRAS, KTW, API 6d, API609.

VI -Hauptproduktion: Schmetterlingsventil, Kugelventil, Ventil, Scheckventil, Globusventile, Rohrbeschläge, manuell / pneumatischer / elektrischer Aktuator, Ventiltteile.



COMPANY QUALIFICATION



COMPANY EXHIBITION



FAQ:

F: Wenn ich ein Angebot benötige, welche Informationen brauchen wir?

A: Materialien, Temperatur, Druck, Medium, Application System.

F: Können Sie Aktuatoren zur Verfügung stellen, was Sie haben?

A: Pneumatische, elektrische, hydraulische, Magnetventile. RKSfluid -Aktuatoren übernehmen die USA - Technologie. Was Sie brauchen, sagen Sie es uns einfach.

F: Was ist Ihre produktive Kapazität?

A: RKSfluid verfügt über vier Pflanzen, die die von Ihnen benötigten Produkte bereitstellen können.

F: Vorlaufzeit der Produktion

A: Normale Produkte haben in 2 bis 5 Arbeitstagen Lagerbestände. Anpassende Basis auf Ihr Bedürfnis.

F: Moq

A: 1PC für alle Produkte.

F: Wie wäre es mit der Qualitätssicherung?

A: 100% Qualitätstest vor der Lieferung, 2 Jahre Garantie. Stellen Sie sicher, dass Ihr System die Sicherheit bearbeitet.

Wir haben TUV, API, WRAS, CE, ISO -Zertifizierung.

Standard entspricht DIN, ASME, BS EN, JIS, API, Awwa.

F: Wie können Sie unseren Kunden einen hochwertigen Service bieten?

A: RKSfluid eigene 20 -jährige Erfahrungen und mehr als 70 F & E -Ingenieure bieten technische Unterstützung, Modellauswahl und Installationsanleitung für Sie.