




DESIGN FEATURES

DURABLE

- No-pin connection, 1 pc blow-out proof stem
- DI/CI Nodularity over 95%

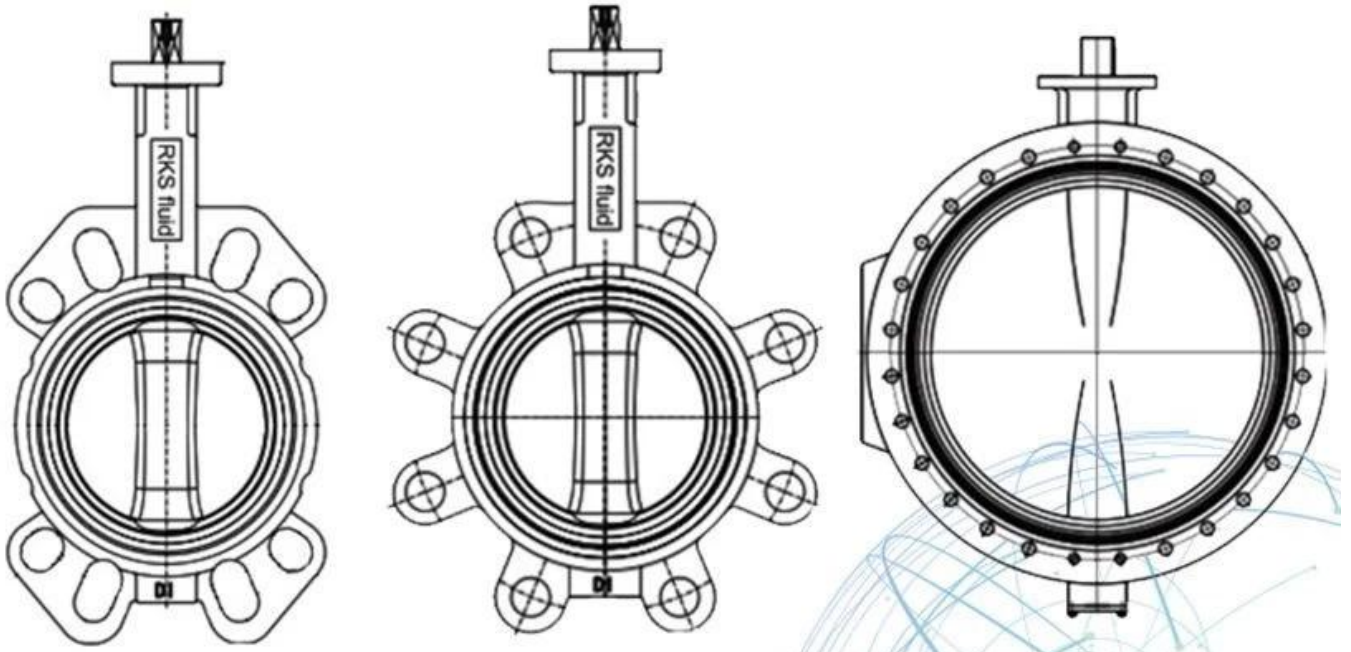
ANTI-CORROSION

- Material: Epoxy powder:  , Earth Best!
- Coating Thickness: 200-250µm
- Spraying temp: over 200°C. Doesn't fade, even wipe with diethyl ether

QUALITY STANDARD

- 100% quality test, follow DIN, ASTM, JIS, GB/T, ISO, BS EN, API
- ONLY ONE Manufacturer get CE certification up to DN1800
- 2 years warranty. 15000 times On-off test, 30000 times Destructive experiment





APPLICATION SCENARIO



Industrial water application



Power plant



Sea water desalination



Water treatment



Water supply and drainage



HAVC



Food and drug



Water transport



Our Factory



Company Advantages

01

21 years of professional experience

03

Independent research and development team
28 top senior professional researchers

05

100% high level ex-factory inspection

07

2 years quality assurance, repair and replacement

4 factories

02

2 professional testing centers

04

High quality imported materials

06



I Geschäftsbereich: Fluid Control-Produkte, Technologie- und Umweltschutzprodukte.

II Fortschrittliche CNC-Bearbeitungszentren, professionelle Prozesszellen, Breitschweißgeräte, automatische Montagelinien und Beschichtung.

III Chinas Standardreferenzeinheit, um an der Entwicklung relevanter Normen für die Ventilindustrie teilzunehmen.

IV In Houston, Texas, USA, haben wir ein Forschungs- und Entwicklungszentrum eingerichtet.

V Produktstandard: GB, deutscher Standard, amerikanischer Standard, TÜV CE, ISO 9001, ADWO-2000, TS, PED, WRC WRAS, KTW, API 6D, API609.

VI Hauptproduktion: Absperrklappe, Kugelhahn, Absperrschieber, Rückschlagventil, Absperrventile, Rohrverbindungsstücke, Hand- / Pneumatik- / elektrische Stellantriebe, Ventileile.

Exhibition Photos



Our Certificates



FAQ

F: Wenn ich ein Angebot benötige, welche Informationen benötigen wir?

A: Material der Ventile, Temperatur, Druck, Medium, Applikationssystem.

F: Können Sie Stellantriebe zur Verfügung stellen, was Sie haben?

A: Pneumatische, elektrische, hydraulische, Magnetventile. RKSfluid-Aktuatoren übernehmen die USA-Technologie. Was du brauchst, sag es uns einfach.

Q: was ist ihre produktionskapazität?

A: RKSfluid hat vier Werke, die die benötigten Produkte liefern können.

Q: Vorlauf in der Produktion

A: Normale Produkte sind in 2 bis 5 Arbeitstagen auf Lager. Individuelle Basis für Ihre Bedürfnisse.

Q: MOQ

A: 1 stück für alle produkte.

Q: Wie wäre es mit der qualitätssicherung?

A: 100% Qualitätstest vor der Lieferung, 2 Jahre Garantie. Stellen Sie die Arbeitssicherheit Ihres Systems sicher.

Wir haben TÜV-, API-, WRAS-, CE- und ISO-Zertifizierung erhalten.

Standard konform zu DIN, ASME, BS EN, JIS, API, AWWA.

F: Wie können Sie unseren Kunden qualitativ hochwertigen Service bieten?

A: RKSfluid verfügt über 20 Jahre Erfahrung und über 70 Forschungs- und Entwicklungsingenieure bieten technischen Support, Modellauswahl und Installationsanleitungen für Sie.