

Wafer-Dual-Platten-Prüfventile, zwei Federn, die halbmondförmige Scheiben beladen sind, die sich um ihren Schaft drehen. Sie sind so konzipiert, dass sie automatisch einen Rückfluss verhindern Systeme, bei denen es wünschenswert ist, den Fluss in eine Richtung zu ermöglichen und den Fluss in die entgegengesetzte Richtung zu verhindern.

I - Leichtes Gewicht, kompakte Struktur, einfache Wartung.

II - Die Ventilplatte nimmt einen Klemmentyp an, der automatisch im Moment der elastischen Federkraft schließen kann.

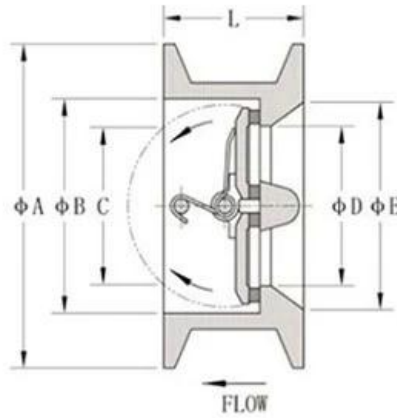
III - Aufgrund der Geschwindigkeit der Schließwirkung kann der mittlere Fluss nach hinten verhindern.

IV - Die Größe der Ventilkörperstruktur ist klein, Starrheit ist gut.

V - Das Ventil kann sicher und bequem für die horizontale und vertikale Installation verwendet werden.

#### Allgemeine Anwendungen

- Wasserversorgung
- HVAC
- Bewässerungssystem
- Pumpen
- Smart Water Control
- Kraftwerk
- Entsalzung
- Nahrungsmittelindustrie
- Bergbau
- Petrochemisch
- Kohlechemische Industrie



### DIMENSIONS

DN	A	B	C	D	E	L	Weight
40	92	65	49	48	59	43	0,8
50	107	65	49	48	59	43	1,3
65	127	80	63	60	78	46	1,6
80	142	94	69	70	91	64	2,8
100	162	117	97	88	110	64	4,0
125	192	145	121	115	142	70	5,5
150	218	170	145	134	170	76	8,0
200	273	224	197	182	222	89	13,5
250	328	265	234	223	264	114	24,4
300	378	310	284	260	310	114	33,0
350	438	360	333	300	360	127	46,3
400	489	410	379	355	414	140	62,0
450	539	450	415	382	450	152	100,0
500	594	505	472	435	505	152	107,0
600	695	624	579	536	605	178	158,0



## COMPANY INFORMATION



I Geschäftsbereich: Produkte für Flüssigkeitskontrolle, Technologie und Umweltschutzprodukte.

II Fortgeschrittene CNC-Bearbeitungszentren, professionelle Prozesszellen, Weitbereichsschweißgeräte, automatische Montagelinien und Beschichtung.

III Chinas Standardreferenzeinheit zur Teilnahme an der Entwicklung relevanter Standards der Valvilbranche.



IV Wir haben in den USA ein Forschungs- und Entwicklungszentrum in Houston, Texas, eingerichtet.

V Produktstandard: GB, Deutscher Standard, American Standard, Tuv CE, ISO 9001, ADWO-2000, TS, PED, WRC WRAS, KTW, API 6d, API609.

VI -Hauptproduktion: Schmetterlingsventil, Kugelventil, Ventil, Scheckventil, Globusventile, Rohrbeschläge, manuell / pneumatischer / elektrischer Aktuator, Ventiltteile.



# COMPANY INFORMATION



# EXHIBITION



## FAQ:

### **F: Wenn ich ein Angebot benötige, welche Informationen brauchen wir?**

A: Materialien, Temperatur, Druck, Medium, Application System.

### **F: Können Sie Aktuatoren zur Verfügung stellen, was Sie haben?**

A: Pneumatische, elektrische, hydraulische, Magnetventile. RKSfluid -Aktuatoren übernehmen die USA - Technologie. Was Sie brauchen, sagen Sie es uns einfach.

### **F: Was ist Ihre produktive Kapazität?**

A: RKSfluid verfügt über vier Pflanzen, die die von Ihnen benötigten Produkte bereitstellen können.

### **F: Vorlaufzeit der Produktion**

A: Normale Produkte haben in 2 bis 5 Arbeitstagen Lagerbestände. Anpassende Basis auf Ihr Bedürfnis.

### **F: Moq**

A: 1PC für alle Produkte.

### **F: Wie wäre es mit der Qualitätssicherung?**

A: 100% Qualitätstest vor der Lieferung, 2 Jahre Garantie. Stellen Sie sicher, dass Ihr System die Sicherheit bearbeitet.

Wir haben TUV, API, WRAS, CE, ISO -Zertifizierung.

Standard entspricht DIN, ASME, BS EN, JIS, API, Awwa.

### **F: Wie können Sie unseren Kunden einen hochwertigen Service bieten?**

A: RKSfluid eigene 20 -jährige Erfahrungen und mehr als 70 F & E -Ingenieure bieten technische Unterstützung, Modellauswahl und Installationsanleitung für Sie.