







## Air Release valve

Size range:DN25–DN300

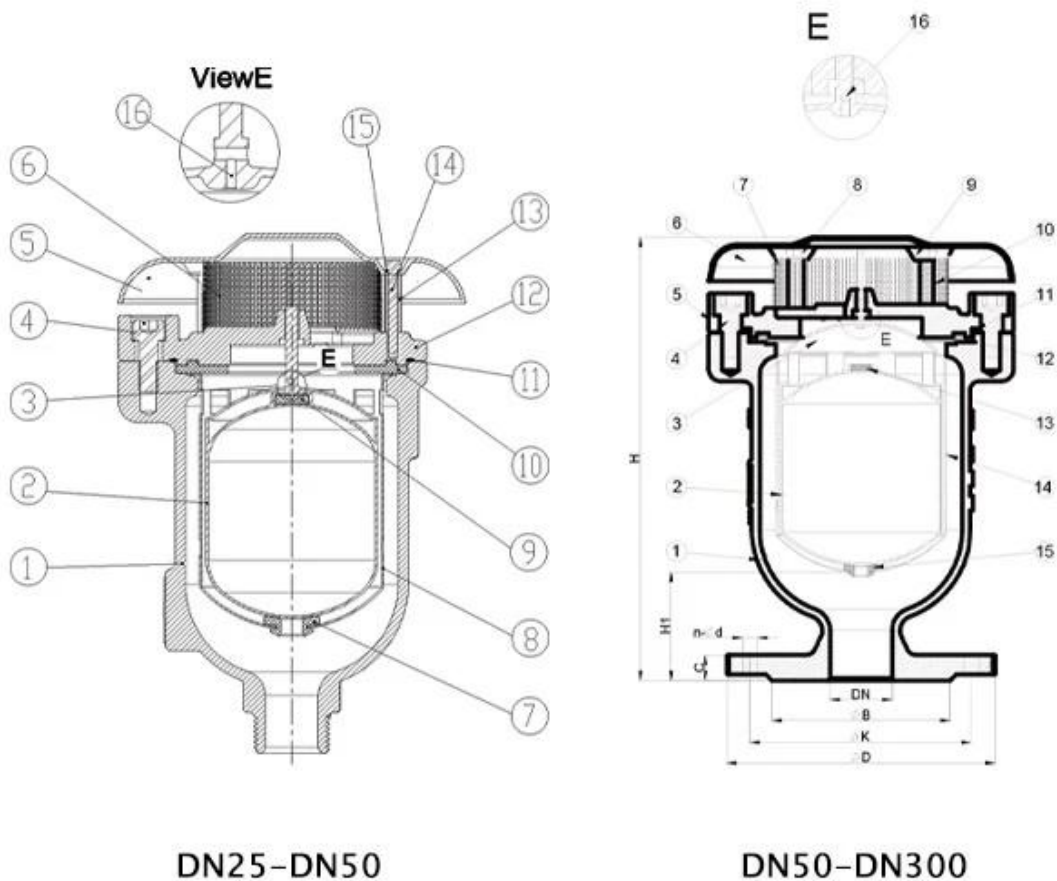
Pressure ratings:PN10 PN16

Body:Ductile Iron

Trim:SS304 SS316 etc

Connection:ARVS/KARS–BPT threaded, KARX–Flanged

Working temperature:  $-10^{\circ}\text{C}\sim+80^{\circ}\text{C}$



DN25–DN50

DN50–DN300

### Beschreibung:

1. Vergrößertes Design mit einfachem Mechanismus, starker Schwimmer, um ein Riss während plötzlicher Wasserhammer und schnelles Verschluss zu verhindern. 2. Aerodynamischer Mechanismus, um die Blow -Schließung unter höherer Luftgeschwindigkeit zu widerstehen, selbst bis zur Klanggeschwindigkeit der Luft. 3. Bottom -Gummipuffer zur Kollisionsprävention und leichter mit den richtigen Löchern um den Käfig während des Vakuums abtropfen lassen. Der Außenbildschirm ist eine Option für die Sicherheit und verhindert Insekten oder Vögel. 4. Nicht Arme oder Hebel, um Vibration, Biegung zu verhindern, direktes Verschluss des Schwimmers zu verhindern. 5. com mit BS EN 1074-4

## COMPANY INFORMATION



RKSfluid wurde 1997 gegründet. Wir sind ein Produktionsworkshop sowohl für Gießerei als auch für Foundry und Bearbeitung, Forschungs- und Entwicklungszentrum und Qualitätsinspektionszentrum. Die Fertigung zu den Einrichtungen gehören CNC -Bearbeitungszentren, professionelle Verarbeitungszellen, breites Spektrum Schweißgeräte, automatische Montage- und Beschichtungsleitungen. Wir haben ein Team für Design gebaut, Forschung & Entwicklung. Unser neues Testzentrum als öffentliches Service - Plattform -Testzentrum in Provinz Liaoning, werde zum Standard -GB der chinesischen Ventilreferenzeinheit, um teilzunehmen bei der Entwicklung der relevanten Standards der Valilindustrie. Um die zu beschleunigen Erweiterung der Integration der Geschäfts- und Ressourcen in Übersee und zur Unterstützung des Erfolgs von RKSFluidverkäufe in den USA, Deutsch, Russland. Wir haben uns Agenten.

Unsere Produktdesignstandards Deckung: GB, ISO, Deutscher und amerikanischer Standard, genehmigt von TUV für CE und Adwo 2000, ISO9001, TS, API.

Unsere Produkte: Handbuch, pneumatisch und elektrisch betriebene Kugelventile, Schmetterlingsventile und Gattentätelventile. Überprüfen Sie die Ventile, automatische Steuerventile.

Castings und Ausstattung: Ventilkörper, Hauben, Scheiben, Stängel, Getriebe, universelle Kupplungen, Flanschadapter, Sättel tippen.

Nach Jahren der Entwicklung verbessern wir uns weiter und suchen nach Innovationen während der "bewährten Technologie, überlegene Funktionen und legendärer Wert" als unsere einhalten Produktwertphilosophie.

Kundenzufriedenheit ist unser Arbeitsziel!

## COMPANY FACTORY



I Geschäftsbereich: Produkte für Flüssigkeitskontrolle, Technologie und Umweltschutzprodukte.

II Fortgeschrittene CNC -Bearbeitungszentren, professionelle Prozesszellen, Schweißgeräte, automatische Montagelinien und Beschichtung.

III Chinas Standardreferenzeinheit zur Teilnahme an der Entwicklung der relevanten Standards der

Valilbranche.

IV Wir haben in den USA ein Forschungs- und Entwicklungszentrum in Houston, Texas, eingerichtet.

V Produktstandard: GB, Deutscher Standard, American Standard, Tuv CE, ISO 9001, ADWO-2000, TS, PED, WRC WRAS, KTW, API 6D, API609.

VI -Hauptproduktion: Schmetterlingsventil, Kugelventil, Gattentorventil, Scheckventil, Globusventile, Rohrbeschläge, manuell / pneumatischer / elektrischer Aktuator, Ventiltteile.



## COMPANY QUALIFICATION



## COMPANY EXHIBITION



## Partners



### Delivery



### Payment



### FAQ:

**F: Wenn ich ein Angebot benötige, welche Informationen brauchen wir?**

A: Materialien, Temperatur, Druck, Medium, Application System.

**F: Können Sie Aktuatoren zur Verfügung stellen, was Sie haben?**

A: Pneumatische, elektrische, hydraulische, Magnetventile. RKSfluid -Aktuatoren übernehmen die USA -



Technologie. Was Sie brauchen, sagen Sie es uns einfach.

**F: Was ist Ihre produktive Kapazität?**

A: RKSfluid verfügt über vier Pflanzen, die die von Ihnen benötigten Produkte bereitstellen können.

**F: Vorlaufzeit der Produktion**

A: Normale Produkte haben in 2 bis 5 Arbeitstagen Lagerbestände. Customized Basis auf Ihren Bedürfnissen.

**F: Moq**

A: 1PC für alle Produkte.

**F: Wie wäre es mit der Qualitätssicherung?**

A: 100% Qualitätstest vor der Lieferung, 2 Jahre Garantie. Stellen Sie sicher, dass Ihr System die Sicherheit bearbeitet.

Wir haben TUV, API, WRAS, CE, ISO -Zertifizierung.

Standard entspricht DIN, ASME, BS EN, JIS, API, Awwa.

**F: Wie können Sie unseren Kunden einen hochwertigen Service bieten?**

A: RKSfluid ODER 20 Jahre Erfahrung und mehr als 70 F & E -Ingenieure bieten technische Unterstützung, Modellauswahl und Installationsanleitung für Sie.