

RKSfluid®



RKSfluid®



RKSfluid®



RKSfluid®




DESIGN FEATURES

DURABLE

- No-pin connection, 1 pc blow-out proof stem
- DI/CI Nodularity over 95%

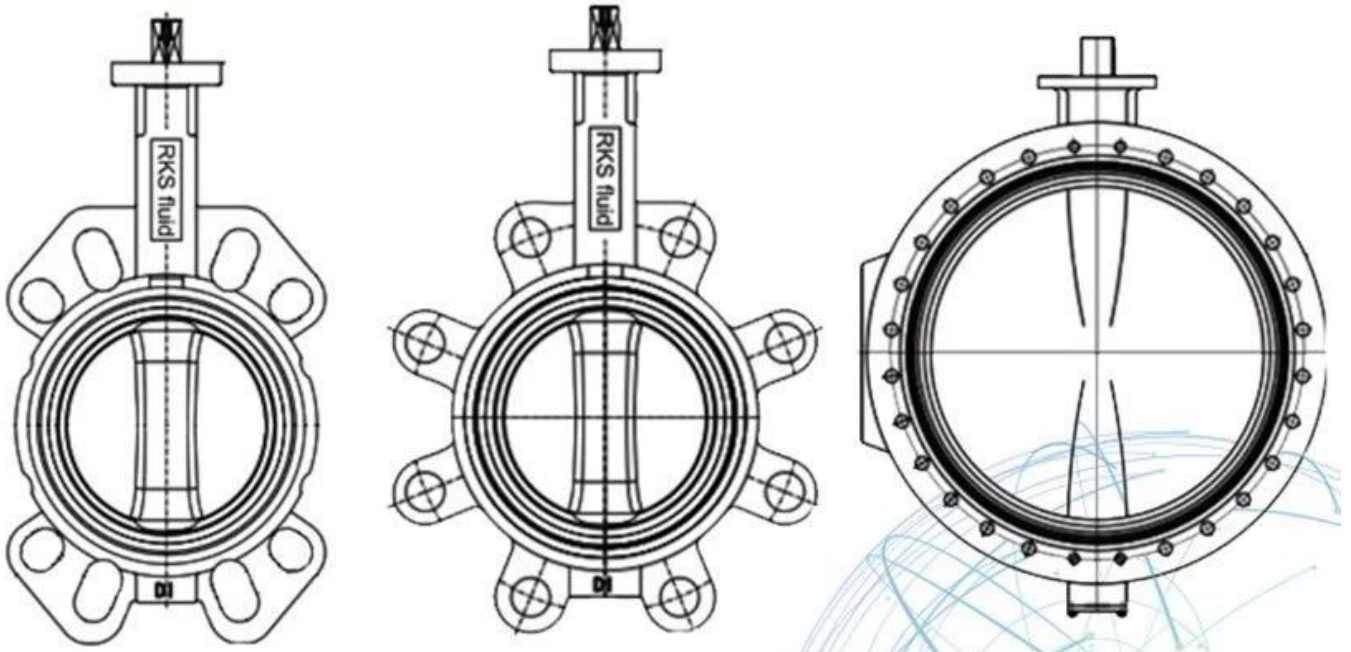
ANTI-CORROSION

- Material: Epoxy powder:  , Earth Best!
- Coating Thickness: 200-250µm
- Spraying temp: over 200°C. Doesn't fade, even wipe with diethyl ether

QUALITY STANDARD

- 100% quality test, follow DIN, ASTM, JIS, GB/T, ISO, BS EN, API
- ONLY ONE Manufacturer get CE certification up to DN1800
- 2 years warranty. 15000 times On-off test, 30000 times Destructive experiment





APPLICATION SCENARIO



Industrial water application



Power plant



Sea water desalination



Water treatment



Water supply and drainage



HAVC



Food and drug



Water transport



RKSfluid wurde 1997 gegründet. Wir sind eine Produktionswerkstatt für Gießerei und Bearbeitungszentrum, Forschungs- und Entwicklungszentrum und

Qualitätskontrollzentrum. Die Herstellung
Zu den Einrichtungen gehören CNC-Bearbeitungszentren, professionelle
Bearbeitungszellen und ein breites Spektrum
Schweißgeräte, automatische Montage- und Beschichtungslinien. Wir haben ein
Team für Design aufgebaut,
Forschung & Entwicklung. Unser neues Testzentrum als öffentlich-rechtliches
Plattform-Testzentrum in
Provinz Liaoning, Werden Sie zum Standard-GB der chinesischen
Ventilreferenzeinheit, um teilzunehmen
bei der Entwicklung der relevanten Normen der Ventilindustrie. Um das zu
beschleunigen
Ausbau des Auslandsgeschäfts und der Ressourcenintegration sowie
Unterstützung des Erfolgs von RKS
Flüssigkeitsverkauf in den USA, Deutschland, Russland. Wir haben US-Agent.
Unsere Produktdesignstandards
Deckblatt: GB, ISO, deutscher und amerikanischer Standard, vom TÜV für CE
und ADWO-2000 genehmigt,
ISO9001, TS, API. Unsere Produkte: Manuelle, pneumatisch und elektrisch
betätigte Kugelhähne,
Absperrklappen und Schieber. Rückschlagventile, automatische Regelventile.
Castings und
Armaturen: Ventilkörper, Motorhauben, Scheiben, Vorbauten, Getriebe,
Universalkupplungen, Flanschadapter,
Gewindeschneid-Sättel. Nach Jahren der Entwicklung entwickeln wir uns weiter
und suchen nach Innovationen
bei der Einhaltung von "Bewährte Technologie, überlegene Funktionen und
legendären Wert" als unsere
Produktwertphilosophie. Kundenzufriedenheit ist unser Arbeitsziel!
I Geschäftsbereich: Fluid Control-Produkte, Technologie- und
Umweltschutzprodukte.

II Fortschrittliche CNC-Bearbeitungszentren, professionelle Prozesszellen,
Schweißgeräte, automatische Montagelinien und Beschichtungen.

III Chinas Standardreferenzeinheit, um an der Entwicklung relevanter Normen
für die Ventilindustrie mitzuwirken.

IV In Houston, Texas, USA, haben wir ein Forschungs- und Entwicklungszentrum
eingerrichtet.

V Produktnorm: GB, Deutsche Norm, Amerikanische Norm, TÜV CE, ISO 9001, ADWO-2000, TS, DGRL, WRC WRAS, KTW, API 6D, API609.

VI Hauptproduktion: Absperrklappe, Kugelhahn, Absperrschieber, Rückschlagklappe, Absperrklappen, Rohrverbindungsstücke, manueller / pneumatischer / elektrischer Antrieb, Ventileteile.



Our Certificates



Our Factory

