

Product Description



Super Anti-corrosion
Epoxy powder coating **200-250µm**,
baking varnish over **200°C**,
use  material.



Free wedge nut, **reduces the stem bending forces** and at the same time enables it to be easily replaced.



The more compact new cap, reduces the water retention areas in order to **reduce the risk of bacterial growth**.



One piece stainless steel stem in for **better resistance to axial load and to with stand higher operating torques**.



Three locking tab for bayonet system prevents self-dismantling.



Dust guard integrating three O-ring shape, **prohibiting the introduction of foreign bodies** at the stem.



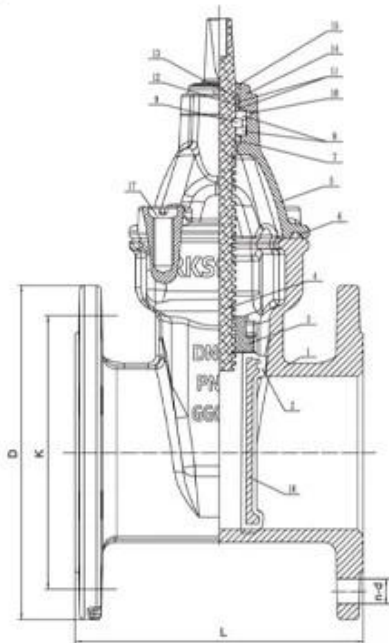
Male guiding system with composite sliding skate reduces the wear of the wedge against the body, allowing a smooth functionality and a longer life time of the valve.



Triple seal at the operating stem to ensure tightness with the test of time (2500 cycles).



New male composite sliding skate technology ensuring a low operating torque even under high differential pressure and preventing damage or corrosion generated by the friction.



Name	Material
Body	GGG50
Disc	GGG40+EPDM
Wedge nut	C48600
Stem	SS431
Bonnet	GT450-10
Gasket	EPDM
Y-ring	EPDM85-90
Fix ring	CuZn21Si3/C69300
Thrust bearing	C69300
Seal ring	EPDM70
O ring	NBR
Retainer ring	POM
Bushing ring	POM
Gland	SS431
Dustproof ring	EPDM85
Disc core	GGG40
Bolt	SS316

Design standard

Design standard	BS EN 1171 ANSI
Flange	GB/T 17241.6-2008、 DIN 2633-1975、 BS EN1902-2
Face to face	GB/T 12221-2005、 ISO 5752-1988、 BS EN558-1(F4、 F5)
Test standard	EN12266

Specification

Size	DN50-900
Pressure	PN10 PN16 class150
Medium	Water
Temperature	0°C~90°C

PRODUCT DISPLAY



SHIPPING PACKAGING



COMPANY INFORMATION



I Geschäftsbereich: Fluidsteuerungsprodukte, Technologie- und Umweltschutzprodukte.

II Advanced CNC-Bearbeitungszentren, professionelle Prozesszellen, Schweißschweißgeräte,

automatische Montagelinien und -schichten.

III Chinas Standardreferenzeinheit, um an der Entwicklung relevanter Ventilindustrie Normen teilzunehmen.

IV Wir haben in den Vereinigten Staaten ein Forschungs- und Entwicklungszentrum in Houston, Texas, eingerichtet.

V Produktstandard: GB, deutscher Standard, amerikanischer Standard, TÜV-CE, ISO 9001, ADWO-2000, TS, PED, WRC Wras, KTW, API 6D, API609.

VI Hauptproduktion: Schmetterlingsventil, Kugelhahn, Gatterventil, Rückschlagventil, Globinventile, Rohrarmaturen, manuell / pneumatischer / elektrischer Aktuator, Ventiltteile.

COMPANY INFORMATION



EXHIBITION



FAQ

F: Wenn ich Zitat brauche, welche Informationen brauchen wir?

A: Ventile 'Materialien, Temperatur-, Druck-, Medium-, Applikationssystem.

F: Können Sie Aktuatoren anbieten, was Sie haben?

A: Pneumatische, elektrische, hydraulische, Magnetventile. RKSfluid-Aktuatoren übernehmen die atemberaubende Technologie. Was Sie brauchen, sagen Sie uns einfach.

F: Wie ist Ihre produktive Kapazität?

A: RKSfluid verfügt über vier Anlagen, die die von Ihnen benötigten Produkte bereitstellen können.

F: Fertigungsleitungszeit

A: Normale Produkte haben in 2 ~ 5 Werktagen Lagerbestand. Kundenspezifische Basis auf Ihrem Bedürfnis.

F: MOQ.

A: 1pc für alle Produkte.

F: Wie wäre es mit der Qualitätssicherung?

A: 100% Qualitätstest vor der Lieferung, 2 Jahre Garantie. Stellen Sie sicher, dass Ihre Systembetriebssicherheit sicher ist.

Wir haben TÜV, API, Wras, CE, ISO-Zertifizierung.

Standard entsprechen nach DIN, ASME, BS DE, JIS, API, AWWA.

F: Wie können Sie unseren Kunden Qualitätsservice anbieten?

RKSfluid eigene 20-jährige Erfahrungen und mehr als 70 R & D-Ingenieure bieten technische Unterstützung, Modellauswahl und Installationsanleitung für Sie.