



RKSfluid®

A key Valve in Flow Control



Butterfly Valve



Ball Valve



Gate Valve



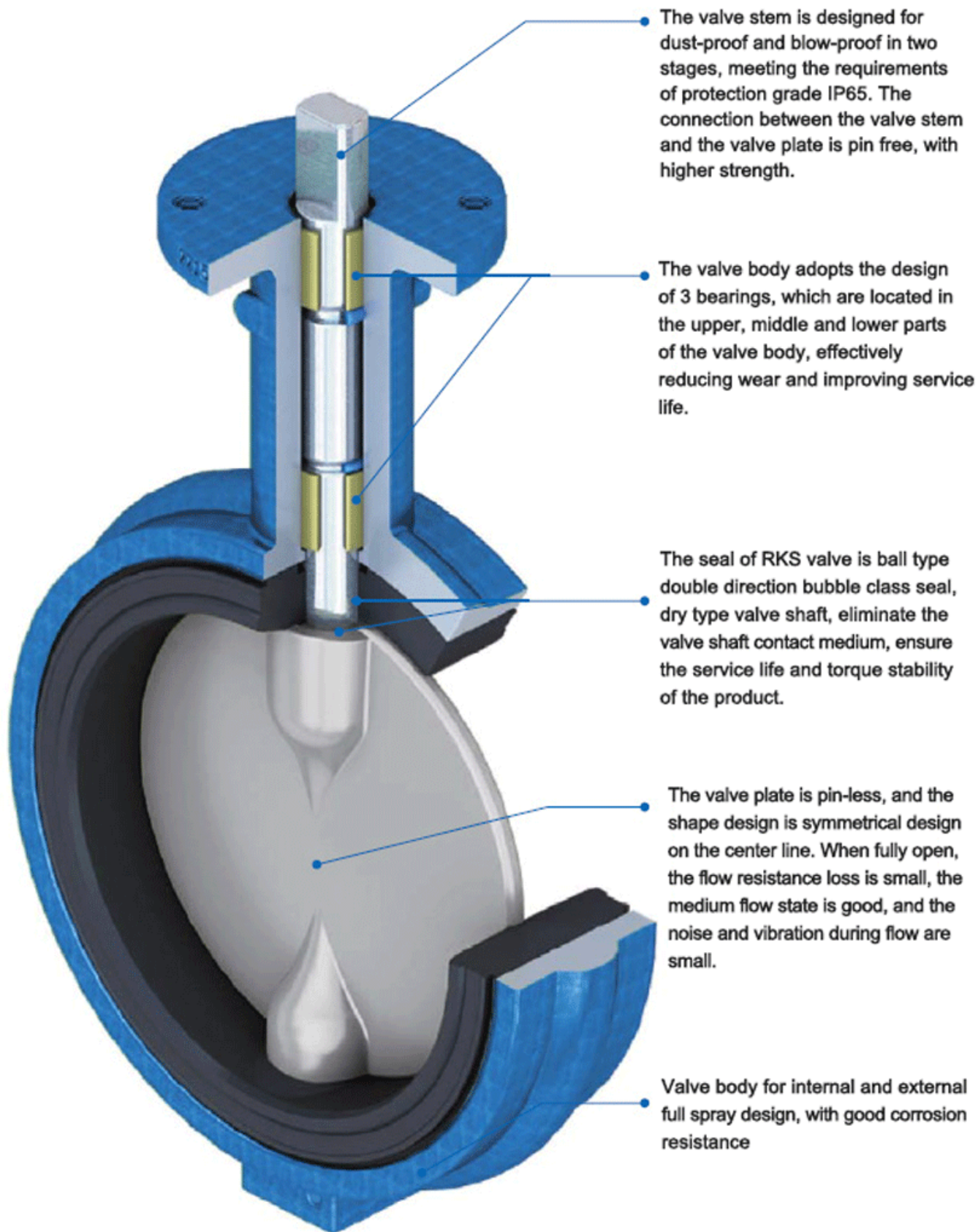
Globe Valve

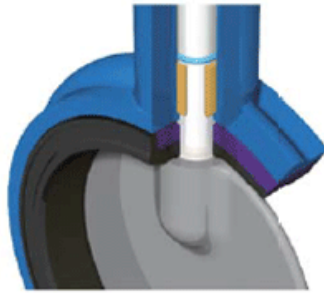
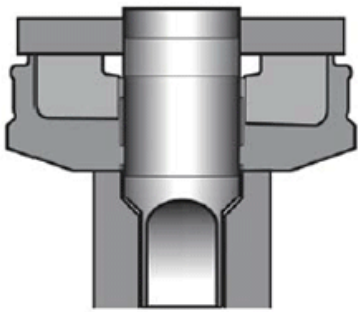


Check Valve

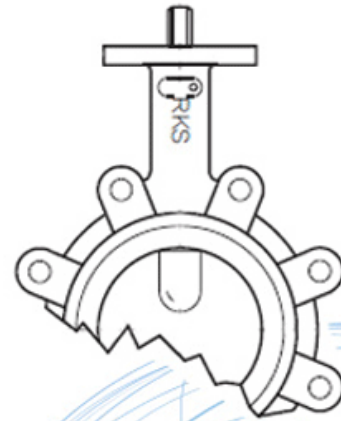


Pipe Fittings





The composite seat of the RKS valve is formed by permanently gluing an elastomer to a rigid gasket ring. In addition to superior seal integrity, this design makes valve installation easier while reducing high torque and premature failure due to rubber deformation. Modular design simplifies seat replacement and ensures economical maintenance



APPLICATION SCENARIO



Industrial water application



Power plant



Sea water desalination



Water treatment



Water supply and drainage



HAVC



Food and drug



Water transport







Resilient seat butterfly valve



Resilient seat butterfly valve



Resilient seat butterfly valve

PN10/PN16, ANSI 125LB/150LB,5K/10K

Size:DN25-DN2400

Body:DI CI

Disc: Stainless steel

Seat :EPDM, NBR, Viton

Connection: Wafer, Lug, Flange

PN10/PN16, ANSI 125LB/150LB,5K/10K

Size:DN25-DN2400

Body:DI CI

Disc: DI+ Nylon

Seat :EPDM, NBR, Viton

Connection: Wafer, Lug, Flange

PN10/PN16, ANSI 125LB/150LB,5K/10K

Size:DN25-DN2400

Body:DI CI

Disc: Stainless steel

Seat :EPDM, NBR, Viton

Connection: Wafer, Lug, Flange



Resilient seat butterfly valve



Double flange resilient seat butterfly valve



Short-neck butterfly valve for petroleum

PN10/PN16, ANSI 125LB/150LB,5K/10K

Size:DN25-DN2400

Body:DI CI

Disc: Stainless steel

Seat :EPDM, NBR, Viton

Connection: Wafer, Lug, Flange

PN10/PN16, ANSI 125LB/150LB, 5K/10K

Size:DN50-DN1000

Body:DI CI

Disc: Stainless steel

Seat :EPDM, NBR, Viton

Connection: Flange

ANSI 125LB/150LB

Top Flange Standard:ISO5211

Size:2"-12"

Body: DI CI

Disc :Stainless Steel

Seat : EPDM, NBR, Viton

Connection:Wafer, Lug

Our Factory



Company Advantages

01

21 years of professional experience

03

Independent research and development team
28 top senior professional researchers

05

100% high level ex-factory inspection

07

2 years quality assurance, repair and replacement

4 factories

02

2 professional testing centers

04

High quality imported materials

06



I Geschäftsbereich: Fluid Control-Produkte, Technologie- und Umweltschutzprodukte.

II Fortgeschrittene CNC-Bearbeitungszentren, professionelle Prozesszellen, Schweißgeräte mit großer Bandbreite, automatische Montagelinien und Beschichtungen.

III Chinas Standardreferenzeinheit, um an der Entwicklung relevanter Normen für die Ventilindustrie teilzunehmen.

IV Wir haben in Houston, Texas, USA, ein Forschungs- und Entwicklungszentrum eingerichtet.

V Produktnorm: GB, Deutsche Norm, Amerikanische Norm, TÜV CE, ISO 9001, ADWO-2000, TS, DGRL, WRC WRAS, KTW, API 6D, API609.

VI Hauptproduktion: [Absperrklappe](#), Kugelhahn, Absperrschieber, Rückschlagventil, Absperrventile, Rohrverschraubungen, manueller / pneumatischer / elektrischer Stellantrieb, Ventileile.

Exhibition Photos



Our Certificates



FAQ

F: Wenn ich ein Angebot benötige, welche Informationen benötigen wir?

A: Materialien der Ventile, Temperatur, Druck, Medium, Anwendungssystem.

F: Können Sie Stellantriebe bereitstellen, was Sie haben?

A: Pneumatische, elektrische, hydraulische, Magnetventile. RKSfluid-Antriebe übernehmen die USA-Technologie. Was Sie brauchen, sagen Sie uns einfach.

Q: Was ist Ihre Produktionskapazität?

A: RKSfluid verfügt über vier Werke, die die Produkte liefern, die Sie benötigen.

Q: vorlaufzeit

A: Normale Produkte haben Lager in 2 ~ 5 Arbeitstagen. Maßgeschneiderte basis auf ihre notwendigkeit.

Q: MOQ

A: 1 stück für alle produkte.

Q: wie über die Qualitätssicherung?

A: 100% qualitätsprüfung vor anlieferung, 2 jahre garantie. Stellen Sie die Sicherheit Ihres Systems sicher.

Wir haben TÜV, API, WRAS, CE, ISO zertifizierung.

Standard entsprechen DIN, ASME, BS EN, JIS, API, AWWA.

F: Wie können Sie unseren Kunden qualitativ hochwertigen Service bieten?

A: RKSfluid besitzt 20 Jahre Erfahrung und mehr als 70 Forschungs- und Entwicklungsingenieure bieten technischen Support, Modellauswahl und Installationsanleitung für Sie.

Griff Betätigen Gusseisen-Absperrklappe mit kurzem Hals und gekerbtem Gehäuse