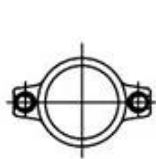
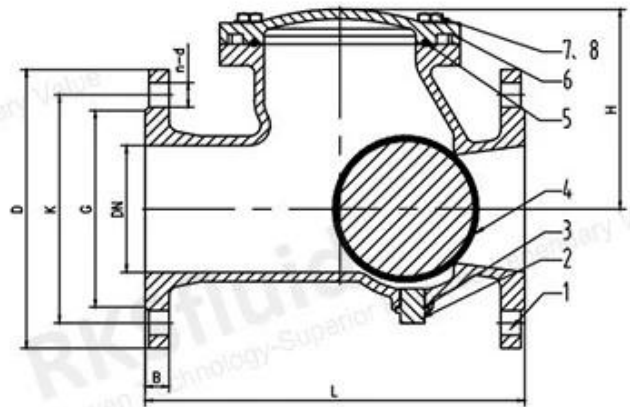
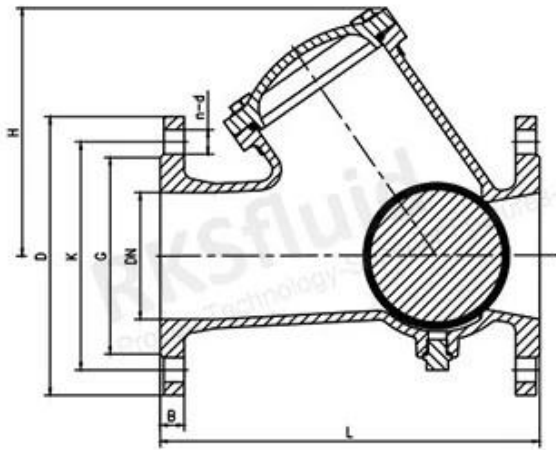


Ballcheckventile enthalten einen Ball, der sich auf dem Sitz befindet und nur einen Durchschnittsloch hat. Der Ball hat einen etwas größeren Durchmesser als der des Durchschnittslochs (Sitz). Wenn der Druck hinter dem Sitz den über der Kugel überschreitet, kann die Flüssigkeit durch das Ventil fließen. Sobald der Druck über dem Ball den Druck unterhalb des Sitzes überschreitet, kehrt der Ball zurück, um sich im Sitz auszuruhen, und bildet eine Dichtung, die einen Rückfluss verhindert. Die Kugel bewegt sich je nach Fluss nach oben und unten im Ventil und versiegelt sich gegen den bearbeiteten Sitz, wenn kein Durchfluss oder Rückfluss auftritt, und versiegelt gegen den Sitz, um den umgekehrten Fluss zu stoppen. Ballprüfventile werden in der Regel für den Einsatz in Pumpstationen bevorzugt, da sie sich selbst verabreicht, wenn sich der Ball während des Betriebs dreht und vertikal wartungsfrei ist. RKSfluid bietet sowohl Flansch- als auch Fadenverbindungen für die Ballprüfventile.

Design	EN 1171
Flansch	EN 1092-2
Angesicht zu Angesicht	DIN 12266-1
Betrieb	Selbstüberwachung
Mittel	Wasser
Temperatur	0-80 °C
Siegelprüfen	11/18bar
Körperprüfen	15/24BAR
Druckbewertungen	Pn10/16
Größe	DN40-DN500
Material	duktiles Eisen



DN40-DN65



DN80-DN150

DN200-DN500

## COMPANY INFORMATION



I Geschäftsbereich: Produkte für Flüssigkeitskontrolle, Technologie und Umweltschutzprodukte.

II Fortgeschrittene CNC-Bearbeitungszentren, professionelle Prozesszellen,

Weitbereichsschweißgeräte, automatische Montagelinien und Beschichtung.

III Chinas Standardreferenzeinheit zur Teilnahme an der Entwicklung der relevanten Standards der Valilbranche.

IV Wir haben in den USA ein Forschungs- und Entwicklungszentrum in Houston, Texas, eingerichtet.

V Produktstandard: GB, Deutscher Standard, American Standard, Tuv CE, ISO 9001, ADWO-2000, TS, PED, WRC WRAS, KTW, API 6D, API609.

VI -Hauptproduktion: Schmetterlingsventil, Kugelventil, Ventil, Scheckventil, Globusventile, Rohrbeschläge, manuell / pneumatischer / elektrischer Aktuator, Ventiltteile.

# COMPANY FACTORY



# SHIPPING PACKAGING



# COMPANY QUALIFICATION



## COMPANY EXHIBITION



## Partners



Delivery



Payment



## FAQ

**F: Wenn ich ein Angebot benötige, welche Informationen brauchen wir?**

A: Materialien, Temperatur, Druck, Medium, Application System.

**F: Können Sie Aktuatoren zur Verfügung stellen, was Sie haben?**

A: Pneumatische, elektrische, hydraulische, Magnetventile. RKSfluid -Aktuatoren übernehmen die USA -Technologie. Was Sie brauchen, sagen Sie es uns einfach.

**F: Was ist Ihre produktive Kapazität?**

A: RKSfluid verfügt über vier Pflanzen, die die von Ihnen benötigten Produkte bereitstellen können.

**F: Vorlaufzeit der Produktion**

A: Normale Produkte haben in 2 bis 5 Arbeitstagen Lagerbestände. Customized Basis auf Ihren Bedürfnissen.

**F: Moq**

A: 1PC für alle Produkte.

**F: Wie wäre es mit der Qualitätssicherung?**

A: 100% Qualitätstest vor der Lieferung, 2 Jahre Garantie. Stellen Sie sicher, dass Ihr System die Sicherheit bearbeitet.

Wir haben TUV, API, WRAS, CE, ISO -Zertifizierung.



Standard entspricht DIN, ASME, BS EN, JIS, API, Awwa.

**F: Wie können Sie unseren Kunden einen hochwertigen Service bieten?**

A: RKSfluid ODER 20 Jahre Erfahrung und mehr als 70 F & E -Ingenieure bieten technische Unterstützung, Modellauswahl und Installationsanleitung für Sie.