

Features



Air Release valve

Size range:DN25–DN300

Pressure ratings:PN10 PN16

Body:Ductile Iron

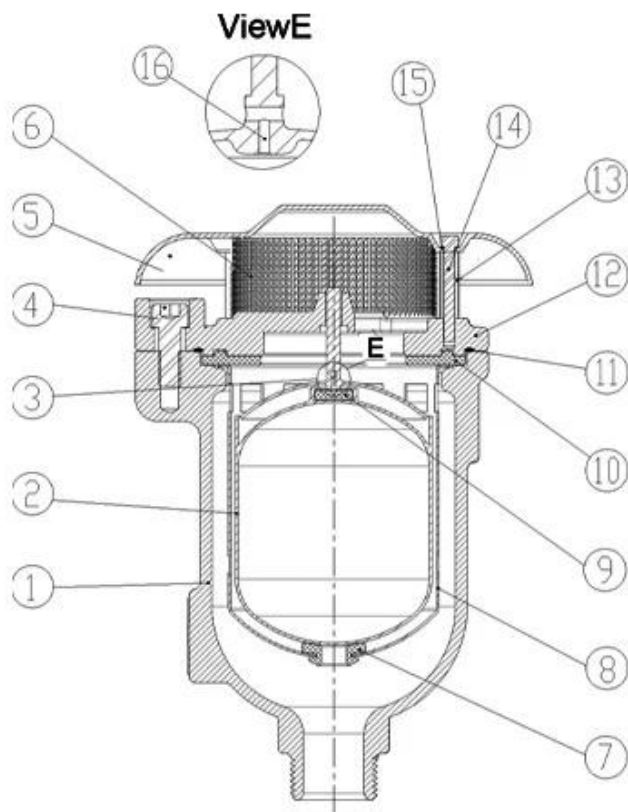
Trim:SS304 SS316 etc

Connection:ARVS/KARS–BPT threaded, KARX–Flanged

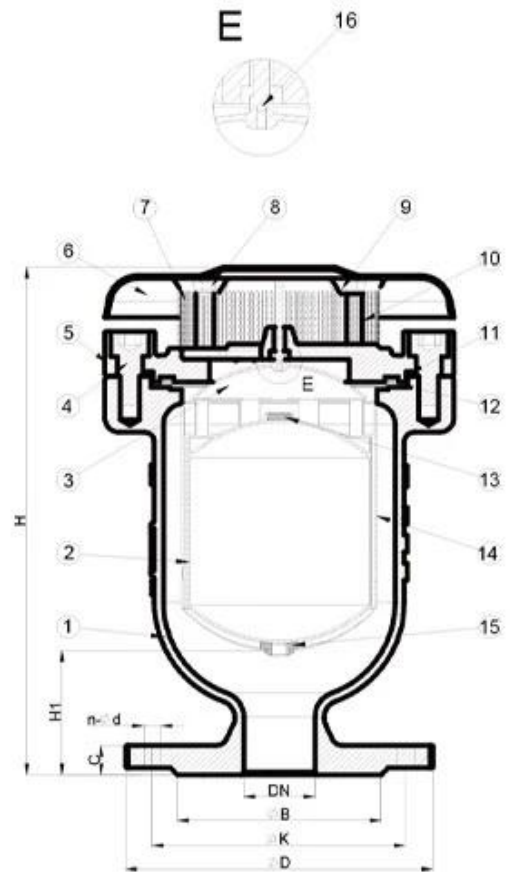
Working temperature: $-10^{\circ}\text{C}\sim+80^{\circ}\text{C}$

Beschreibung:

1. Vergrößertes Design mit einfachem Mechanismus, starker Schwimmer, um ein Riss beim plötzlichen Wasserhammer und zum schnellen Verschluss zu verhindern. 2. Aerokinetische Mechanismus, um die Blase unter höherer Luftgeschwindigkeit zu widerstehen, selbst bis zur Klanggeschwindigkeit der Luft. 3. Bottom -Gummipuffer zur Kollisionsprävention und leichter mit den richtigen Löchern um den Käfig während des Vakuums abtropfen lassen. Außerhalb des Bildschirms ist eine Option für die Sicherheit und verhindern Insekten oder Vögel. 4. Nicht Arme oder Hebel, um Vibrieren, Biegen zu verhindern, das Schließen des Schwimmers zu verhindern. 5. CIPLY mit BS EN 1074-4



DN25-DN50



DN50-DN300

Our Factory



RKSfluid wurde 1997 gegründet. Wir sind ein Produktionsworkshop für Foundry und Bearbeitung, Forschungs- und Entwicklungszentrum und Qualitätsinspektionszentrum. Die Fertigung Zu den Einrichtungen gehören CNC -Bearbeitungszentren, professionelle

Verarbeitungszellen, breites Spektrum
Schweißgeräte, automatische Montage- und Beschichtungsleitungen. Wir haben ein Team für Design gebaut,
Forschung & Entwicklung. Unser neues Testzentrum als öffentliches Service - Plattform -Testzentrum in
Die Provinz Liaoning wird zum Standard -GB der chinesischen Ventilreferenzeinheit, um teilzunehmen
Bei der Entwicklung der relevanten Standards der Valvillindustrie. Um die zu beschleunigen
Erweiterung der Integration der Geschäfts- und Ressourcen in Übersee und zur Unterstützung des Erfolgs von RKs
Fluidverkäufe in den USA, Deutsch, Russland. Wir haben uns Agenten. Unsere Produktdesignstandards
Deckung: GB, ISO, Deutscher und amerikanischer Standard, genehmigt von TUV für CE und Adwo 2000,
ISO9001, TS, API. Unsere Produkte: Handbuch, pneumatisch und elektrisch betriebene Kugelventile,
Schmetterlingsventile und Ventile. Überprüfen Sie die Ventile, automatische Steuerventile. Castings und
Ausstattung: Ventilkörper, Hauben, Scheiben, Stängel, Getriebe, universelle Kupplungen, Flanschadapter,
Tippen Sie auf Sättel. Nach jahrelanger Entwicklung verbessern wir weiter und suchen nach Innovationen
Während wir sich an "bewährte Technologie, überlegene Merkmale und legendärer Wert" als unsere einhalten
Produktwertphilosophie. Kundenzufriedenheit ist unser Arbeitsziel!
I Geschäftsbereich: Produkte für Flüssigkeitskontrolle, Technologie und Umweltschutzprodukte.

II Fortgeschrittene CNC -Bearbeitungszentren, professionelle Prozesszellen, Schweißgeräte, automatische Montagelinien und Beschichtung.

III Chinas Standardreferenzeinheit zur Teilnahme an der Entwicklung relevanter Standards der Valvillbranche.

IV Wir haben in den USA ein Forschungs- und Entwicklungszentrum in Houston, Texas, eingerichtet.

V Produktstandard: GB, Deutscher Standard, American Standard, Tuv CE, ISO 9001, ADWO-2000, TS, PED, WRC WRAS, KTW, API 6d, API609.

VI -Hauptproduktion: Schmetterlingsventil, Kugelventil, Ventil, Scheckventil, Globusventile, Rohrbeschläge, manuell / pneumatischer / elektrischer Aktuator, Ventiltteile.

Our Certificates



Exhibition Photos

