



# RKSfluid®


A key Valve in Flow Control



Butterfly Valve



Ball Valve




Gate Valve



Globe Valve



Check Valve



Pipe Fittings

## Introduction



Our Aluminum valve handwheel gearbox, 90 ° slewing drive device is suitable for butterfly valve, ball valve and plug valve and so on. The aluminum alloy material body after static electricity powder coating has an excellent appearance, strong adhesion/mechanical property and anti-corrosion/wear resistance.

Square: 8/ 9/ 11/ 14/ 17/ 19/ 22/ 27

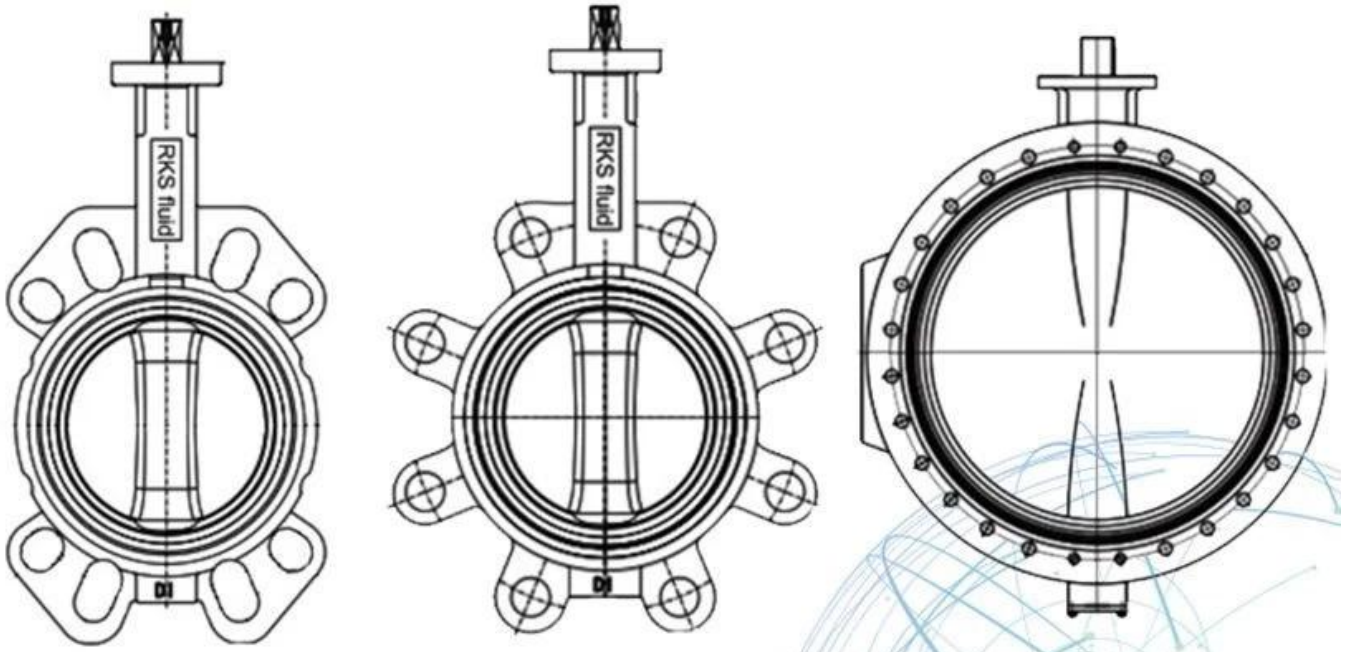
ISO 5211 Flange Type: F05/ F07/ F09/ F10/ F12/ F14/ F16/ F25

## Features



## Application Scenario





## APPLICATION SCENARIO



Industrial water application



Power plant



Sea water desalination



Water treatment



Water supply and drainage



HAVC



Food and drug



Water transport



# Our Factory



## Company Advantages

01

21 years of professional experience

03

Independent research and development team  
28 top senior professional researchers

05

100% high level ex-factory inspection

07

2 years quality assurance, repair and replacement

4 factories

02

2 professional testing centers

04

High quality imported materials

06



RKSfluid wurde 1997 gegründet. Wir sind eine Produktionswerkstatt für Gießerei und Bearbeitungs-, Forschungs- und Entwicklungszentrum und Qualitätsprüfzentrum. Die Herstellung  
Zu den Einrichtungen gehören CNC-Bearbeitungszentren, professionelle Bearbeitungszellen und ein breites Spektrum  
Schweißgeräte, automatische Montage- und Beschichtungslinien. Wir haben ein Team für Design aufgebaut,  
Forschung & Entwicklung. Unser neues Testzentrum als Testzentrum für gemeinnützige Plattformen in  
Provinz Liaoning, Werden Sie zum Standard-GB der chinesischen Ventilreferenzeinheit, um teilzunehmen  
bei der Entwicklung der relevanten Ventilindustriestandards. Um die zu beschleunigen  
Ausbau der Geschäfts- und Ressourcenintegration in Übersee und Unterstützung des Erfolgs von RKS  
Flüssigkeitsverkäufe in den USA, Deutschland, Russland. Wir haben einen US-Agenten.  
Unsere Produktdesignstandards  
Titelbild: GB, ISO, deutscher und amerikanischer Standard, vom TÜV für CE und ADWO-2000 zugelassen,  
ISO9001, TS, API. Unsere Produkte: Manuelle, pneumatisch und elektrisch betriebene Kugelhähne,  
Absperrklappen und Absperrschieber. Rückschlagventile, automatische Regelventile.  
Castings und  
Armaturen: Ventilkörper, Motorhauben, Scheiben, Vorbauten, Getriebe, Universalkupplungen, Flanschadapter,  
Sättel anzapfen. Nach Jahren der Entwicklung verbessern wir uns weiter und suchen nach Innovationen  
unter Einhaltung von "Bewährte Technologie, überlegene Funktionen und legendärer Wert" als unsere  
Produktwertphilosophie. Kundenzufriedenheit ist unser Arbeitsziel! RKSfluid wurde 1997 gegründet.  
Wir sind eine Produktionswerkstatt für Gießerei und  
Bearbeitungs-, Forschungs- und Entwicklungszentrum und Qualitätsprüfzentrum. Die

## Herstellung

Zu den Einrichtungen gehören CNC-Bearbeitungszentren, professionelle Bearbeitungszellen und ein breites Spektrum

Schweißgeräte, automatische Montage- und Beschichtungslinien. Wir haben ein Team für Design aufgebaut,

Forschung & Entwicklung. Unser neues Testzentrum als Testzentrum für gemeinnützige Plattformen in

Provinz Liaoning, Werden Sie zum Standard-GB der chinesischen Ventilreferenzeinheit, um teilzunehmen

bei der Entwicklung der relevanten Ventilindustriestandards. Um die zu beschleunigen Ausbau der Geschäfts- und Ressourcenintegration in Übersee und Unterstützung des Erfolgs von RKS

Flüssigkeitsverkäufe in den USA, Deutschland, Russland. Wir haben einen US-Agenten.

Unsere Produktdesignstandards

Titelbild: GB, ISO, deutscher und amerikanischer Standard, vom TÜV für CE und ADWO-2000 zugelassen,

ISO9001, TS, API. Unsere Produkte: Manuelle, pneumatisch und elektrisch betriebene Kugelhähne,

Absperrklappen und Absperrschieber. Rückschlagventile, automatische Regelventile.

Castings und

Armaturen: Ventilkörper, Motorhauben, Scheiben, Vorbauten, Getriebe, Universalkupplungen, Flanschadapter,

Sättel anzapfen. Nach Jahren der Entwicklung verbessern wir uns weiter und suchen nach Innovationen

unter Einhaltung von "Bewährte Technologie, überlegene Funktionen und legendärer Wert" als unsere

Produktwertphilosophie. Kundenzufriedenheit ist unser Arbeitsziel!

I Geschäftsbereich: Produkte zur Flüssigkeitskontrolle, Technologie und

Umweltschutzprodukte.

II Fortschrittliche CNC-Bearbeitungszentren, professionelle Prozesszellen, Schweißgeräte, automatische Montagelinien und Beschichtungen.

III Chinas Standardreferenzeinheit zur Teilnahme an der Entwicklung relevanter Ventilindustriestandards.

IV Wir haben ein Forschungs- und Entwicklungszentrum in Houston, Texas, in den USA eingerichtet.

V Produktstandard: GB, Deutscher Standard, Amerikanischer Standard, TÜV CE, ISO 9001, ADWO-2000, TS, PED, WRC WRAS, KTW, API 6D, API609.

VI Hauptproduktion: Absperrklappe, Kugelhahn, Absperrschieber, Rückschlagventil, Absperrventile, Rohrverbindungsstücke, manueller / pneumatischer / elektrischer Antrieb, Ventileile.

## Exhibition Photos



## Our Certificates



## FAQ

F: Welche Informationen benötigen wir, wenn ich ein Angebot benötige?

A: Ventilmaterialien, Temperatur, Druck, Medium, Applikationssystem.

F: Können Sie Aktuatoren bereitstellen, was Sie haben?

A: Pneumatische, elektrische, hydraulische Magnetventile. RKSfluid-Aktuatoren übernehmen die USA-Technologie. Was Sie brauchen, sagen Sie es uns einfach.

F: Wie hoch ist Ihre Produktionskapazität?

A: RKSfluid verfügt über vier Werke, die die von Ihnen benötigten Produkte liefern können.

F: Produktionsvorlaufzeit

A: Normale Produkte haben einen Lagerbestand von 2 bis 5 Werktagen. Maßgeschneiderte Basis für Ihre Bedürfnisse.

F: MOQ

A: 1 Stück für alle Produkte.

F: Wie wäre es mit der Qualitätssicherung?

A: 100% Qualitätsprüfung vor Lieferung, 2 Jahre Garantie. Stellen Sie die Arbeitssicherheit Ihres Systems sicher.

Wir haben TÜV, API, WRAS, CE, ISO-Zertifizierung.

Norm entspricht DIN, ASME, BS EN, JIS, API, AWWA.

F: Wie können Sie unseren Kunden einen qualitativ hochwertigen Service bieten?

A: RKSfluid verfügt über 20 Jahre Erfahrung und mehr als 70 Forschungs- und Entwicklungsingenieure bieten Ihnen technischen Support, Modellauswahl und Installationsanleitung.