



# RKSfluid®

A key Valve in Flow Control



Butterfly Valve



Ball Valve



Gate Valve



Globe Valve

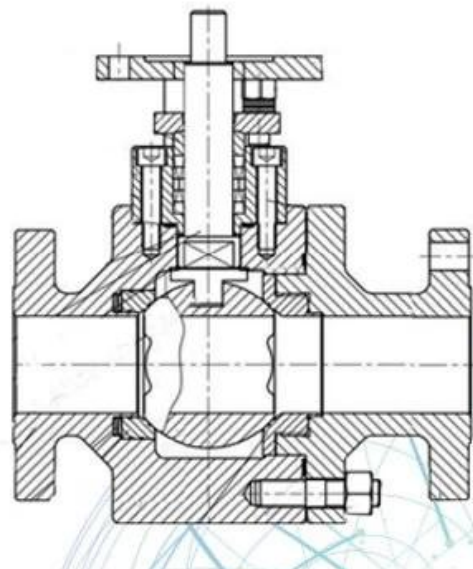
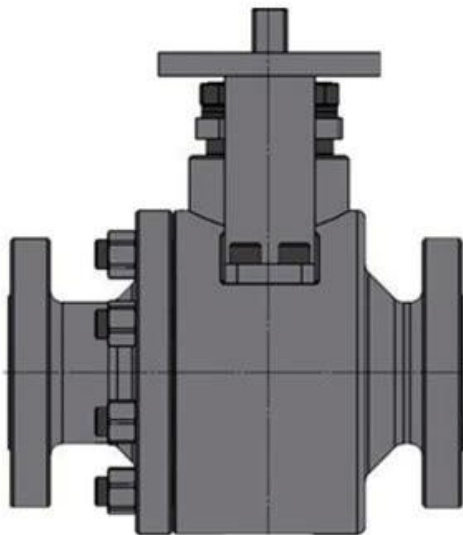


Check Valve



Pipe Fittings

## DESIGN FEATURES



# APPLICATION SCENARIO



Industrial water application



Power plant



Petroleum



Steel



Wastewater treatment



Acid-base



Healing drugs



Refined coal



# Our Factory



## Company Advantages



I Geschäftsbereich: Fluid Control-Produkte, Technologie- und Umweltschutzprodukte.

II Fortschrittliche CNC-Bearbeitungszentren, professionelle Prozesszellen, Breitschweißgeräte, automatische Montagelinien und Beschichtung.

III Chinas Standardreferenzeinheit zur Teilnahme an der Entwicklung relevanter Normen für die Ventilindustrie.

IV In Houston, Texas, USA, haben wir ein Forschungs- und Entwicklungszentrum eingerichtet.

V Produktstandard: GB, Deutscher Standard, Amerikanischer Standard, TÜV CE, ISO 9001, ADWO-2000, TS, PED, WRC WRAS, KTW, API 6D, API609.

VI Hauptproduktion: Absperrklappe, Kugelhahn, Absperrschieber, Rückschlagventil, Absperrventile, Rohrverbindungsstücke, Hand- / Pneumatik- / Elektroantrieb, Ventiltteile.

## Exhibition Photos



# Our Certificates



## FAQ

F: Wenn ich ein Angebot benötige, welche Informationen benötigen wir?

A: Material der Ventile, Temperatur, Druck, Medium, Applikationssystem.

F: Können Sie Stellantriebe zur Verfügung stellen, was Sie haben?

A: Pneumatische, elektrische, hydraulische, Magnetventile. RKSfluid-Aktuatoren übernehmen die USA-Technologie. Was du brauchst, sag es uns einfach.

Q: was ist ihre produktionskapazität?

A: RKSfluid verfügt über vier Werke, die die gewünschten Produkte liefern können.

Q: Vorlauf in der Produktion

A: Normale Produkte sind in 2 bis 5 Arbeitstagen auf Lager. Individuelle Basis für Ihre Bedürfnisse.

Q: MOQ

A: 1 stück für alle produkte.

Q: Wie wäre es mit der qualitätssicherung?

A: 100% Qualitätstest vor der Lieferung, 2 Jahre Garantie. Stellen Sie die Arbeitssicherheit Ihres Systems sicher.

Wir haben TÜV, API, WRAS, CE, ISO-Zertifizierung.  
Standard konform zu DIN, ASME, BS EN, JIS, API, AWWA.

F: Wie können Sie unseren Kunden qualitativ hochwertigen Service bieten?

A: RKSfluid verfügt über 20 Jahre Erfahrung und über 70 Forschungs- und Entwicklungsingenieure bieten technischen Support, Modellauswahl und Installationsanleitungen für Sie.