



RKSfluid®

A key Valve in Flow Control



Butterfly Valve



Ball Valve



Gate Valve



Globe Valve

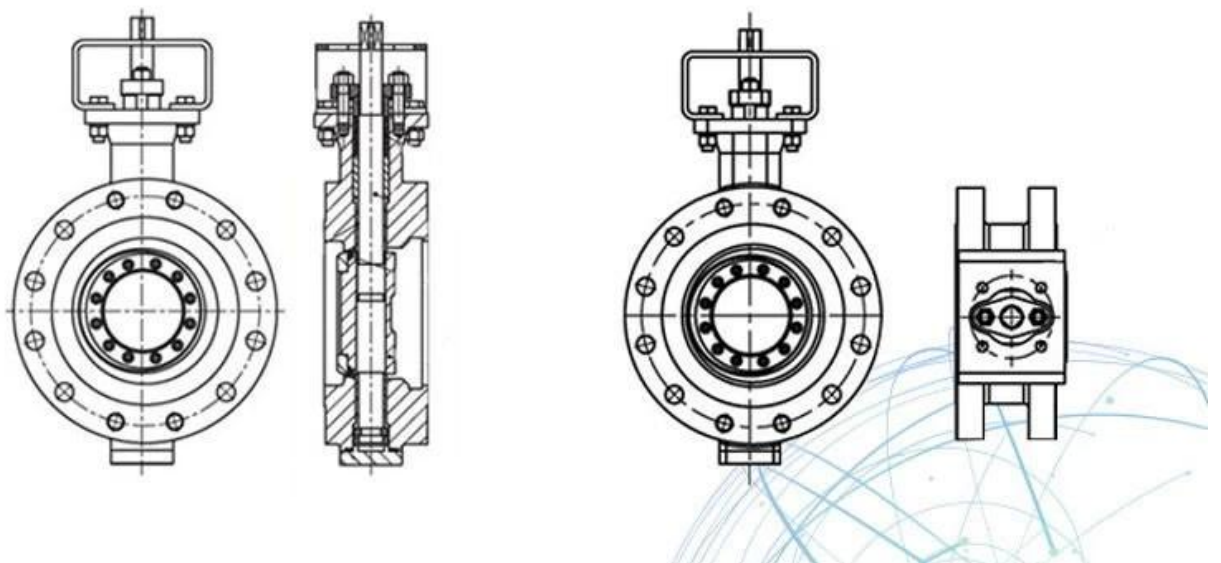


Check Valve



Pipe Fittings

DESIGN FEATURES



APPLICATION SCENARIO



Industrial water application



Power plant



Petroleum



Nuclear plant



Hydroelectric power



Marine operation



Healing drugs



Refined coal



Our Factory



Company Advantages



I Geschäftsbereich: Fluid Control-Produkte, Technologie- und Umweltschutzprodukte.

II Fortschrittliche CNC-Bearbeitungszentren, professionelle Prozesszellen, Breitschweißgeräte, automatische Montagelinien und Beschichtung.

III Chinas Standardreferenzeinheit, um an der Entwicklung relevanter Normen für die Ventilindustrie teilzunehmen.

IV In Houston, Texas, USA, haben wir ein Forschungs- und Entwicklungszentrum eingerichtet.

V Produktstandard: GB, Deutscher Standard, Amerikanischer Standard, TÜV CE, ISO 9001, ADWO-2000, TS, PED, WRC WRAS, KTW, API 6D, API609.

VI Hauptproduktion: Absperrklappe, Kugelhahn, Absperrschieber, Rückschlagventil, Absperrventile, Rohrverbindungsstücke, Hand- / Pneumatik- / elektrische Stellantriebe, Ventileile.

Exhibition Photos



Our Certificates



FAQ

F: Wenn ich ein Angebot benötige, welche Informationen benötigen wir?

A: Material der Ventile, Temperatur, Druck, Medium, Applikationssystem.

F: Können Sie Stellantriebe zur Verfügung stellen, was Sie haben?

A: Pneumatische, elektrische, hydraulische, Magnetventile. RKSfluid-Aktuatoren übernehmen die USA-Technologie. Was du brauchst, sag es uns einfach.

Q: was ist ihre produktionskapazität?

A: RKSfluid hat vier Werke, die die benötigten Produkte liefern können.

Q: Vorlauf in der Produktion

A: Normale Produkte sind in 2 bis 5 Arbeitstagen auf Lager. Individuelle Basis für Ihre Bedürfnisse.

Q: MOQ

A: 1 stück für alle produkte.

Q: Wie wäre es mit der qualitätssicherung?

A: 100% Qualitätstest vor der Lieferung, 2 Jahre Garantie. Stellen Sie die Arbeitssicherheit Ihres Systems sicher.

Wir haben TÜV-, API-, WRAS-, CE- und ISO-Zertifizierung erhalten.

Standard konform zu DIN, ASME, BS EN, JIS, API, AWWA.

F: Wie können Sie unseren Kunden qualitativ hochwertigen Service bieten?

A: RKSfluid verfügt über 20 Jahre Erfahrung und mehr als 70 Entwicklungsingenieure bieten technischen Support, Modellauswahl und Installationsanleitungen für Sie.