



RKSfluid®

A key Valve in Flow Control



Butterfly Valve

Ball Valve

Gate Valve

Globe Valve

Check Valve

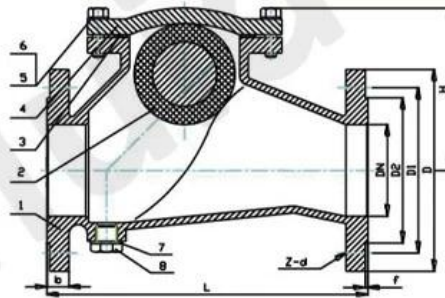
Pipe Fittings



- Streamlined, minimum noise
- Backflow velocity only 0.2s, Head loss 0.1bar with 2m/s
- EPDM/NBR Rubber fully coated disc
- Anti-erosion design, Self-adjusting ball
- Self-cleaning stem, Long time smooth operation

Engineering Projects



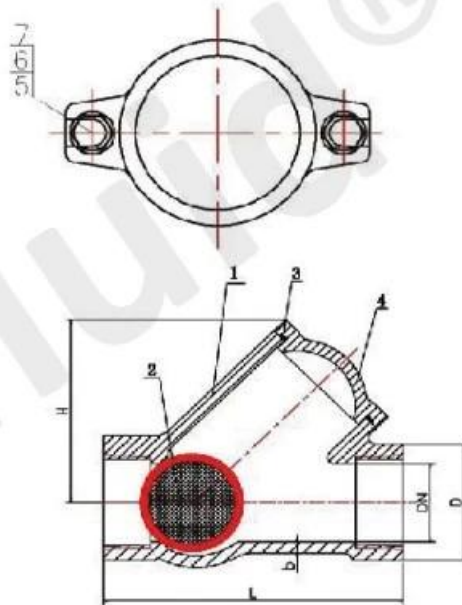


Ball Check Valve, Flange

ITEM	PART NAME	MATERIAL
1	Body	Ductile iron
2	Ball	NBR
3	Gasket	NBR
4	Body	Ductile iron
5	Bolt	SS304
6	Washer	SS304
7	Washer	Nylon
8	Plug	SS304

SIZE	DIN 3202 F6	Flange dimension(EN 1092-2) PN10/PN16		
DN	L	D	K	n-d
DN40/1.5"	180	150	110	4- ϕ 19
DN50/2"	200	165	125	4- ϕ 19
DN65/2.5"	240	185	145	4- ϕ 19
DN80/3"	260	200	160	8- ϕ 19
DN100/4"	300	220	180	8- ϕ 19
DN125/5"	350	250	210	8- ϕ 19
DN150/6"	400	285	240	8- ϕ 23
DN200/8"	500	340	295/295	8- ϕ 23/12- ϕ 23
DN250/10"	600	405	350/355	12- ϕ 23/12- ϕ 28
DN300/12"	700	460	400/410	12- ϕ 23/12- ϕ 28
DN400/16"	900	580	515/525	16- ϕ 28/16- ϕ 31
DNS00/20"	1100	715	620/650	20- ϕ 28/20- ϕ 34

Product Display



Ball Check Valve, Threaded

ITEM	PART NAME	MATERIAL
1	Body	Ductile iron
2	Ball	NBR
3	O-Ring	NBR
4	Cover	Ductile iron
5	Gasket	SS304

SIZE	DIN 3202 F6	Flange dimension(EN 1092-2) PN10/PN16		
DN	L	D	H	B
DN25	135	50	75	6
DN32	135	50	75	6
DN40	145	60	93	6
DN50	175	72	106	7
DN65	200	90	131	7

Company Advantages

01

21 years of professional experience

03

Independent research and development team
28 top senior professional researchers

05

100% high level ex-factory inspection

07

2 years quality assurance, repair and replacement

4 factories

02

2 professional testing centers

04

High quality imported materials

06

COMPANY INFORMATION





I Geschäftsbereich: Fluidsteuerungsprodukte, Technologie- und Umweltschutzprodukte.

II Advanced CNC-Bearbeitungszentren, professionelle Prozesszellen, Schweißschweißgeräte, automatische Montagelinien und -schichten.

III Chinas Standardreferenzeinheit, um an der Entwicklung relevanter Ventilindustrie Normen teilzunehmen.

IV Wir haben in den Vereinigten Staaten ein Forschungs- und Entwicklungszentrum in Houston, Texas, eingerichtet.

V Produktstandard: GB, deutscher Standard, amerikanischer Standard, TÜVE CE, ISO 9001, ADWO-2000, TS, PED, WRC Wras, KTW, API 6D, API609.

VI Hauptproduktion: Schmetterlingsventil, Kugelhahn, Gatterventil, Rückschlagventil, Globinventile, Rohrarmaturen, manuell / pneumatischer / elektrischer Aktuator, Ventiltile.

Exhibition Photos



Our Certificates



FAQ

F: Wenn ich Zitat brauche, welche Informationen brauchen wir?

A: Ventile 'Materialien, Temperatur-, Druck-, Medium-, Applikationssystem.

F: Können Sie Aktuatoren anbieten, was Sie haben?

A: Pneumatische, elektrische, hydraulische, Magnetventile. RKSfluid-Aktuatoren übernehmen die atemberaubende Technologie. Was Sie brauchen, sagen Sie uns einfach.

F: Wie ist Ihre produktive Kapazität?

A: RKSfluid verfügt über vier Anlagen, die die von Ihnen benötigten Produkte bereitstellen können.

F: Fertigungsleitungszeit

A: Normale Produkte haben in 2 ~ 5 Werktagen Lagerbestand. Kundenspezifische Basis auf Ihrem Bedürfnis.

F: MOQ.

A: 1pc für alle Produkte.

F: Wie wäre es mit der Qualitätssicherung?

A: 100% Qualitätstest vor der Lieferung, 2 Jahre Garantie. Stellen Sie sicher, dass Ihre Systembetriebssicherheit sicher ist.

Wir haben TÜV, API, Wras, CE, ISO-Zertifizierung.

Standard entsprechen nach DIN, ASME, BS DE, JIS, API, AWWA.

F: Wie können Sie unseren Kunden Qualitätsservice anbieten?

RKSfluid eigene 20-jährige Erfahrungen und mehr als 70 R & D-Ingenieure bieten technische Unterstützung, Modellauswahl und Installationsanleitung für Sie.