



# RKSfluid®

A key Valve in Flow Control



Butterfly Valve

Ball Valve

Gate Valve

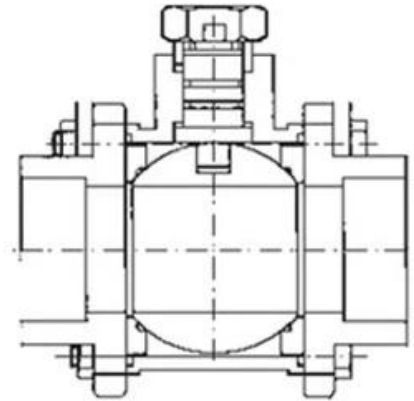
Globe Valve

Check Valve

Pipe Fittings



- As primary sealing, thrust bearing & thrust washer enable reduce torque and prevent seizing
- Saddle lock gasket prevent nut loosening under frequent on-off
- Compact sealing structure, easy maintenance
- Blow-out proof stem



## Engineering Projects



## Partners



PTFE lined butterfly valve



Resilient seat butterfly valve



Double offset butterfly valve



Triple offset butterfly valve



Ball valve



Pipe fittings

# Our Factory



## Company Advantages

01

21 years of professional experience

03

Independent research and development team  
28 top senior professional researchers

05

100% high level ex-factory inspection

07

2 years quality assurance, repair and replacement

4 factories

02

2 professional testing centers

04

High quality imported materials

06



I Geschäftsfelder: Fluid Control-Produkte, Technologie und umweltfreundliche Produkte.

II Fortschrittliches CNC-Bearbeitungszentrum, professionelle Prozesseinheit, Schweißausrüstung, automatische Montagelinie und Beschichtung.

III China Standard Reference Unit, Beteiligung an der Formulierung relevanter Normen für die Ventilindustrie.

IV Wir haben ein Forschungs- und Entwicklungszentrum in Houston, Texas, USA, eingerichtet.

V-Produktnormen: GB, deutsche Normen, US-Normen, TÜV CE, ISO 9001, ADWO-2000, TS, PED, WRC WRAS, KTW, API 6D, API609.

Sechs, die Hauptproduktion: Absperrklappe, Kugelhahn, Absperrschieber, Rückschlagventil, Kugelhahn, Rohrfittings, manuelle / pneumatische / elektrische Stellglieder, Ventilzubehör.

## Exhibition Photos



## Our Certificates



FAQ

F: Welche Informationen benötigen wir, wenn ich ein Angebot benötige?

A: Ventilmaterial, Temperatur, Druck, Medium, Applikationssystem.

F: Können Sie einen Stellantrieb bereitstellen? Was bist du?

A: Pneumatische, elektrische, hydraulische Magnetventile. Der RKSfluid-Aktuator verwendet US-amerikanische Technologie. Sie können uns sagen, was Sie brauchen.

Q: was ist ihre produktionskapazität?

A: Es gibt vier Fabriken in RKSfluid, die die Produkte liefern können, die Sie benötigen.

Q: Vorlauf in der Produktion

A: Es dauert 2 bis 5 Arbeitstage, bis gewöhnliche Produkte auf Lager sind. Maßgeschneidert nach Ihren Bedürfnissen

Q: MOQ

A: alle produkte sind 1 stück.

Q: wie über qualitätssicherung

A: 100% Qualitätsprüfung vor der Lieferung, 2 Jahre Garantie. Stellen Sie sicher, dass Ihr System sicher läuft.

Wir haben die TÜV-, API-, WRAS-, CE- und ISO-Zertifizierung erhalten.

Die Norm erfüllt die Normen DIN, ASME, BS EN, JIS, API und AWWA.

F: Wie stellen Sie unseren Kunden Qualitätsservice zur Verfügung?

A: RKSfluid verfügt über 20 Jahre Erfahrung und über 70 Forschungs- und Entwicklungsingenieure bieten technischen Support, Modellauswahl und Installationsanweisungen.