



RKSfluid®

A key Valve in Flow Control



Butterfly Valve



Ball Valve



Gate Valve



Globe Valve

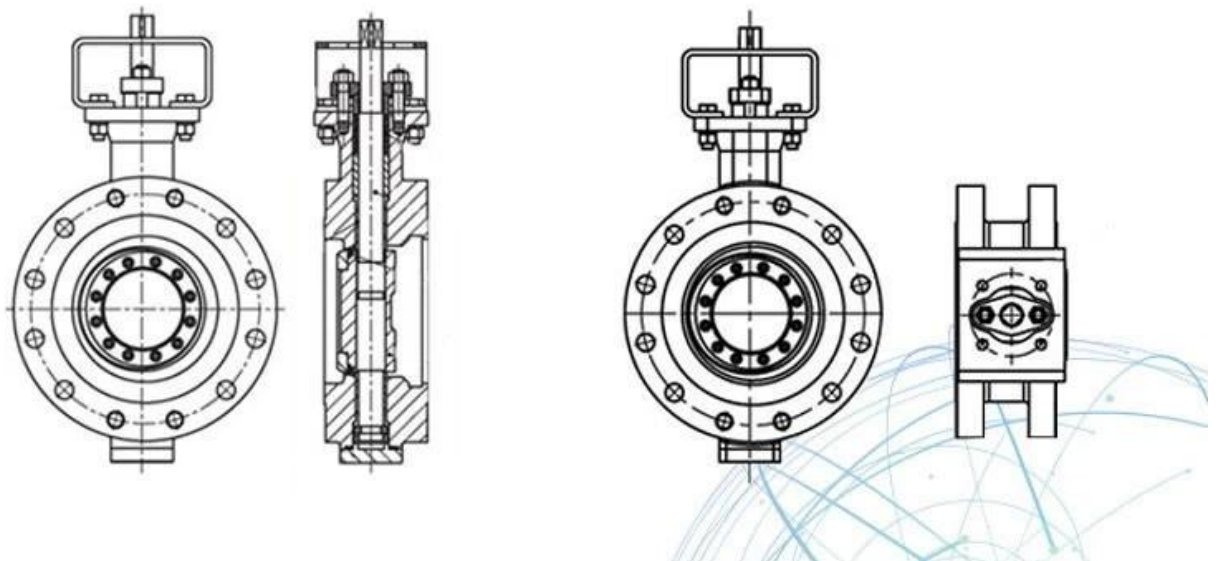


Check Valve



Pipe Fittings

DESIGN FEATURES



APPLICATION SCENARIO



Industrial water application



Power plant



Petroleum



Nuclear plant



Hydroelectric power



Marine operation



Healing drugs



Refined coal



Our Factory



Company Advantages



I Geschäftsbereich: Fluid Control-Produkte, Technologie und Umweltschutz-Produkte.

II moderne CNC-Bearbeitungszentren, professionelle Prozesszellen, Weitbereichsschweißgeräte, automatische Montagelinien und Beschichtung.

III Chinas Standard-Referenzeinheit, bei der Entwicklung von entsprechenden Ventilindustriestandards zu beteiligen.

IV Wir haben ein Forschungs- und Entwicklungszentrum in Houston, Texas, in den USA aufgebaut.

V Produkt-Standard: GB, Deutsche Norm, American Standard, TÜV CE, ISO 9001, ADWO-2000, TS, PED, WRC WRAS, KTW, API 6D, API609.

VI Hauptproduktion: Schmetterlingsventil, Kugelventil, Absperrschieber, Rückschlagventil, Hubventil, Rohrfittings, manuell / pneumatisch / elektrisches Stellglied, Ventiltteile.

Exhibition Photos



Our Certificates



FAQ

F: Wenn ich Zitat benötigen, welche Informationen brauchen wir?

A: Die Ventile Materialien, Temperatur, Druck, Medium, Appllication-System.

F: Können Sie Aktoren liefern, was Sie haben?

A: pneumatisch, elektrisch, Hrdraulic, Magnetventile. RKSfluid Aktoren annehmen USA-Technologie. Welche Sie brauchen, sagen Sie uns.

Q: Was ist Ihre Produktionskapazität?

A: RKSfluid hat vier Pflanzen, die die Produkte liefern, die Sie benötigen.

F: Vorlaufzeit

A: Normale Produkte haben Vorrat in 2 bis 5 Werktagen. Customized Basis auf Ihrem Bedarf.

F: MOQ

A: 1pc für alle Produkte.

Q: Wie über die Qualitätssicherung?

A: 100% Qualitätsprüfung vor der Auslieferung, 2 Jahre Garantie. Stellen Sie sicher, Ihr System Arbeitssicherheit.

Wir haben TUV, API, WRAS, CE, ISO-Zertifizierung.

Standard entsprechen DIN, ASME, BS EN, JIS, API, AWWA.

F: Wie können Sie qualitativ hochwertigen Service für unsere Kunden?

A: RKSfluid eigene 20 Jahre Erfahrung und mehr als 70 F & E-Ingenieure bieten technische Unterstützung, Modellauswahl und Installationsanleitung für Sie.