

Beschreibung:

Die zwei Teile des Wafer-Absperrklappenkörpers und eine konzentrische Scheiben- und Sitzkonfiguration mit einer vollständig mit PTFE abgedichteten Struktur erfordern umfassende PTFE-Lackierungsfähigkeiten für den Körper. Die Lackierdicke kann bis zu 3-4 mm betragen, wodurch die direkte Wechselwirkung zwischen dem Gehäuse und dem Medium sowie die Korrosion des Mediums für das Gehäuse effektiv vermieden werden. Je nach Kunde werden unterschiedliche Lackierfähigkeiten und Materialien für die Ventilscheibe gewählt. B. PTFE- und Nylonlackierung, Edelstahl- und Bronzematerial für den Körper usw.

Besonderheit:

1. Absolut dichte Abdichtung bei Durchfluss in beide Richtungen
2. Der Ventilkörper und die Ventilscheibe sind präzise bearbeitet, was zu einem niedrigen Betriebsdrehmoment und einer langen Lebensdauer und Zuverlässigkeit führt
3. Der PTFE-Einsatz verhindert Korrosion und garantiert eine lange Lebensdauer
4. Zerlegbar, materialgerechtes Recycling möglich
5. Kann am Rohrende für eine Absperrklappe mit Ösen installiert werden

DESIGN FEATURES



DURABLE :

- 1 piece non-welded PFA molded DSS Disc stem
- Precision casting WCB/CF8M Bodies

TRIPLE SEAL:

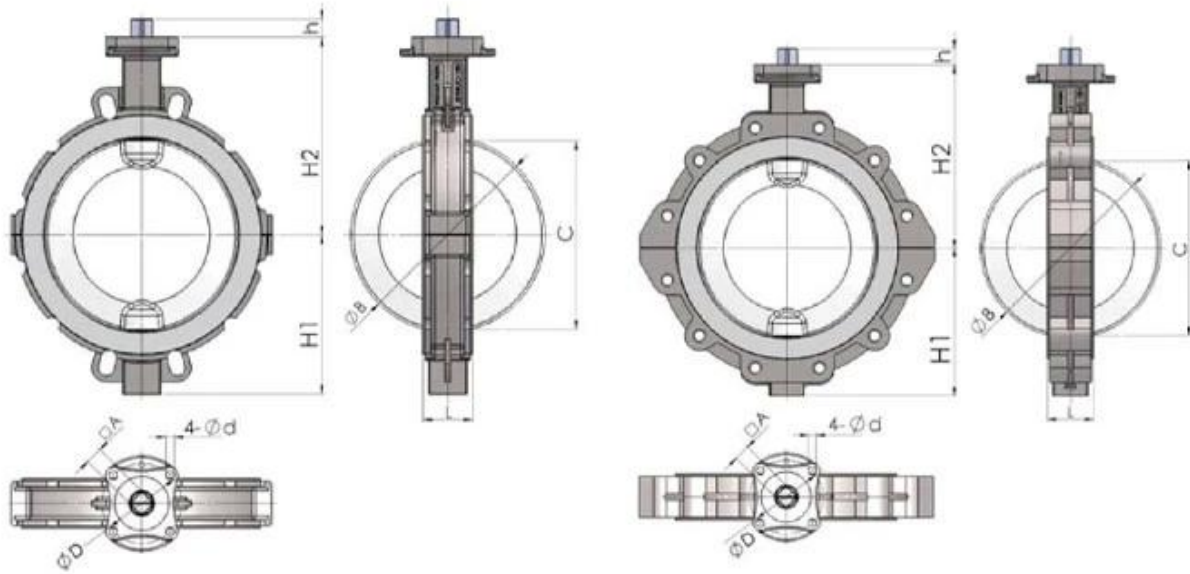
- Triple Seal: Spring loaded Mechanical seal, Radial Lip Seal, FPM
- China ONLY ONE Manufacturer 400Mpa Iso-static pressing PTFE seat, consistent density

ANTI-CORROSION:

- Material: Epoxy powder
- Coating Thickness: 200-250µm
- Spraying temp: over 200°C. Doesn't fade, even wipe with diethyl ether

QUALITY STANDARD

- 100% quality test, follow DIN, ASTM, JIS, GB/T, ISO, BS EN, API
- ONLY ONE Manufacturer get CE certification up to DN1800
- 2 years warranty. 15000 times On off test, 30000 times Destructive experiment



Wafer

Lug

IMPERIAL DIMENSIONS:Inches

Size	L	H1	H2	h	A	B	C	D	d	ISO5211
NPS2	1.69	2.20	5.31	0.47	0.43	2.01	1.08	1.97	0.28	F05
NPS2 1/2	1.81	3.35	5.91	0.47	0.43	2.72	1.99	1.97	0.28	F05
NPS3	1.81	3.74	6.30	0.63	0.55	3.27	2.70	2.76	0.35	F07
NPS4	2.05	4.13	7.09	0.63	0.55	4.06	3.50	2.76	0.35	F07
NPS5	2.20	4.92	7.68	0.63	0.55	5.00	4.49	2.76	0.35	F07
NPS6	2.20	5.71	10.04	0.63	0.55	5.98	5.57	2.76	0.35	F07
NPS8	2.36	6.69	9.45	0.83	0.75	7.99	7.64	4.02	0.47	F10
NPS10	2.68	8.07	11.81	0.94	0.87	10.00	9.65	4.92	0.51	F12
NPS12	3.07	9.84	12.20	1.14	1.06	12.01	11.61	4.92	0.51	F12

APPLICATION SCENARIO



Industrial water application



Power plant



Sea water desalination



Water treatment



Water supply and drainage



HAVC



Food and drug



Water transport





COMPANY INFORMATION



I Geschäftsbereich: Produkte zur Flüssigkeitskontrolle, Technologie und Umweltschutzprodukte.

II Fortschrittliche CNC-Bearbeitungszentren, professionelle Prozesszellen, umfangreiche Schweißausrüstung, automatische Montagelinien und Beschichtung.

III Chinas Standard-Referenzeinheit, um an der Entwicklung relevanter Standards für die Ventilindustrie teilzunehmen.

IV Wir haben ein Forschungs- und Entwicklungszentrum in Houston, Texas, in den Vereinigten Staaten eingerichtet.

V Produktstandard: GB, deutscher Standard, amerikanischer Standard, TÜV CE, ISO 9001, ADWO-2000, TS, PED, WRC WRAS, KTW, API 6D, API609.

VI Hauptproduktion: Absperrklappe, Kugelhahn, Absperrschieber, Rückschlagventil, Kugelventile, Rohrverbindungsstücke, manuelle/pneumatische/elektrische Stellantriebe, Ventiltteile.

01

21 years of professional experience

03

Independent research and development team
28 top senior professional researchers

05

100% high level ex-factory inspection

07

2 years quality assurance, repair and replacement

4 factories

02

2 professional testing centers

04

High quality imported materials

06

COMPANY QUALIFICATION



COMPANY EXHIBITION



Partners



Delivery



Payment



FAQ

F: Welche Informationen benötigen wir, wenn ich ein Angebot benötige?

A: Ventilmaterialien, Temperatur, Druck, Medium, Anwendungssystem.

F: Können Sie Aktuatoren bereitstellen, was Sie haben?

A: Pneumatische, elektrische, hydraulische, Magnetventile. RKSfluid Aktuatoren übernehmen USA-Technologie. Was Sie brauchen, sagen Sie uns einfach.

F: Wie hoch ist Ihre Produktionskapazität?

A: RKSfluid verfügt über vier Werke, die die von Ihnen benötigten Produkte liefern können.

F: Produktionsvorlaufzeit

A: Normale Produkte sind innerhalb von 2 bis 5 Werktagen auf Lager. Maßgeschneidert auf Ihren Bedarf.

F: MOQ

A: 1 Stück für alle Produkte.

F: Wie sieht es mit der Qualitätssicherung aus?

A: 100 % Qualitätsprüfung vor der Auslieferung, 2 Jahre Garantie. Sorgen Sie für die Betriebssicherheit Ihres Systems.

Wir haben TÜV-, API-, WRAS-, CE- und ISO-Zertifizierung.

Standardkonform mit DIN, ASME, BS EN, JIS, API, AWWA.

F: Wie können Sie unseren Kunden einen qualitativ hochwertigen Service bieten?

A: RKSfluid Wir besitzen 20 Jahre Erfahrung und mehr als 70 Forschungs- und Entwicklungsingenieure bieten Ihnen technischen Support, Modellauswahl und Installationsanleitung.