

## **Merkmale:**

1. Lange Lebensdauer mit zuverlässiger Abdichtung und ohne häufige Wartung.

### **2. Druckverlust**

Ein zu großer Druckverlust führt zu höheren Kosten für die entsprechende Energie. Absperrklappen haben dreimal bessere Durchflusseigenschaften als Kugelventile und etwa 75 % der gleichen Absperrschiebergröße.

### **3. Multifunktional**

Das Absperrventil kann für den Ein-/Aus-Betrieb und die Drosselung verwendet werden. Sie sind hinsichtlich der Multifunktion den Absperrschiebern überlegen. Aufgrund der Ausstattungsoptionen und der Wahl der Elastomerauskleidung können Absperrklappen in großem Umfang im chemischen Bereich eingesetzt werden.

### **4. Gewicht**

Absperrklappen zeichnen sich durch geringes Gewicht und geringe Größe aus. Gewicht und Größe einer 10-Zoll-Absperrklappe betragen beispielsweise 1/9 und 1/6 eines 10-Zoll-Absperrschiebers. Daher ist die Absperrklappe einfach zu installieren und spart Kosten für das Rohrleitungssystem.

### **5. Blasendicht**

Absperrklappen mit elastischem Sitzdesign können im Vergleich zu Absperr- oder Durchgangsventilen mit Metallsitz blasendicht sein.

### **6. Einfache Bedienung**

Die Absperrklappe bietet einen Öffnungs-/Schließwinkel von 90 Grad.

### **7. Wartung**


Ordnungsgemäß installierte Absperrklappen sind selbstreinigend und weniger anfällig für Störungen aufgrund von SchmutzMaterial im Rohr.

## DESIGN FEATURES

### DURABLE

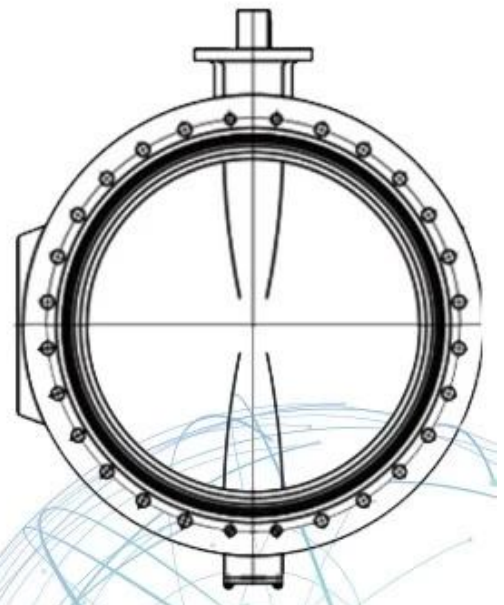
- No-pin connection, 1 pc blow-out proof stem
- DI/CI Nodularity over 95%

### ANTI-CORROSION

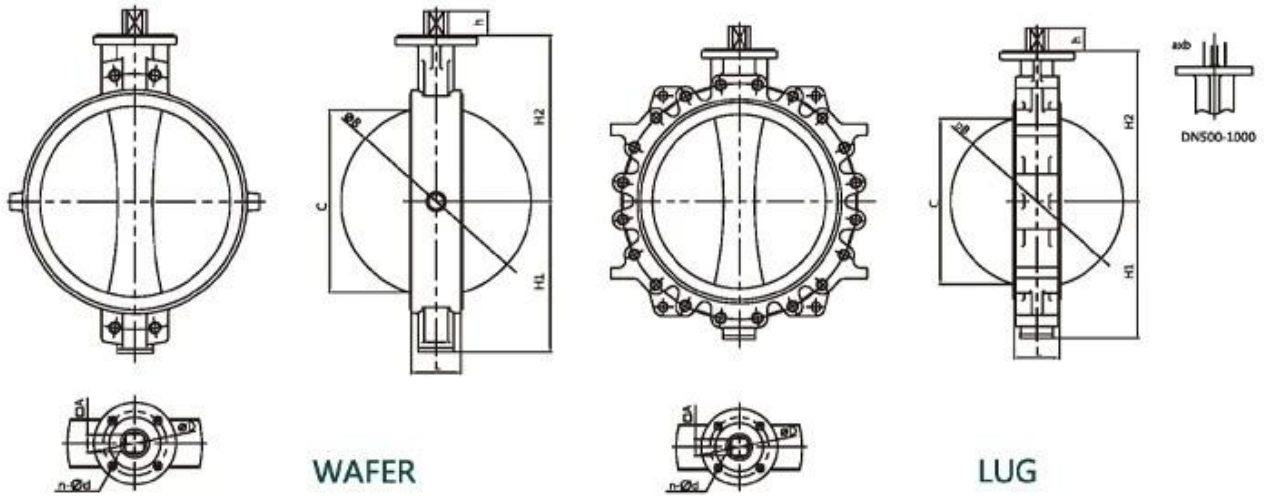
- Material: Epoxy powder:  , Earth Best!
- Coating Thickness: 200-250µm
- Spraying temp: over 200°C. Doesn't fade, even wipe with diethyl ether

### QUALITY STANDARD

- 100% quality test, follow DIN, ASTM, JIS, GB/T, ISO, BS EN, API
- ONLY ONE Manufacturer get CE certification up to DN1800
- 2 years warranty. 15000 times On-off test, 30000 times Destructive experiment



Größe	DN32 - DN2400 (NPS1 1/4-NPS96)
Druckstufen	PN6 - PN10 - PN16 (Klasse 150)
Temperaturbereich	-40°C-120°C
Material	Sphäroguss, Edelstahl usw.
Sitzmaterial	NBR, EPDM, Naturkautschuk, Silikon, Viton



NPS14-NPS40 Wafer/Lug with alignment holes

Size	L	H1	H2	h	A	$\Phi B$	C	$\Phi G$	a	b	$\Phi D$	n- $\Phi d$	ISO5211
NPS14	3.07	10.63	11.81	1.42	1.06	$\Phi 13.31$	12.95	-	-	-	$\Phi 4.92$	4- $\Phi 0.55$	F12
NPS16	4.02	11.81	13.58	1.69	1.26	$\Phi 15.35$	14.80	-	-	-	$\Phi 5.50$	4- $\Phi 0.71$	F14
NPS18	4.49	12.99	14.76	1.93	4.42	$\Phi 17.20$	16.61	-	-	-	$\Phi 5.50$	4- $\Phi 0.71$	F14
NPS20	5.00	15.16	16.73	2.56	-	$\Phi 19.09$	18.43	$\Phi 2.36$	0.71	2.52	$\Phi 6.50$	4- $\Phi 0.87$	F16
NPS24	6.06	17.24	19.49	2.76	-	$\Phi 23.03$	22.24	$\Phi 2.36$	0.71	2.52	$\Phi 6.50$	4- $\Phi 0.87$	F16
NPS28	6.50	20.39	22.44	3.15	-	$\Phi 26.77$	25.98	$\Phi 2.76$	0.79	2.93	$\Phi 10.00$	8- $\Phi 0.71$	F25
NPS30	6.50	21.46	24.02	3.15	-	$\Phi 28.74$	27.95	$\Phi 2.76$	0.79	2.93	$\Phi 10.00$	8- $\Phi 0.71$	F25
NPS32	7.48	22.32	25.20	3.15	-	$\Phi 30.43$	29.49	$\Phi 2.76$	0.79	2.93	$\Phi 10.00$	8- $\Phi 0.71$	F25
NPS36	7.99	25.59	27.56	3.94	-	$\Phi 34.49$	33.54	$\Phi 3.15$	0.87	3.35	$\Phi 10.00$	8- $\Phi 0.71$	F25
NPS40	8.50	28.15	29.53	3.94	-	$\Phi 38.43$	37.48	$\Phi 3.15$	0.87	3.35	$\Phi 11.73$	8- $\Phi 0.87$	F30

# APPLICATION SCENARIO



Industrial water application



Power plant



Sea water desalination



Water treatment



Water supply and drainage



HAVC



Food and drug



Water transport





## COMPANY INFORMATION

---



I Geschäftsbereich: Produkte zur Flüssigkeitskontrolle, Technologie und Umweltschutzprodukte.

II Fortschrittliche CNC-Bearbeitungszentren, professionelle Prozesszellen, umfangreiche Schweißausrüstung, automatische Montagelinien und Beschichtung.

III Chinas Standard-Referenzeinheit, um an der Entwicklung relevanter Standards für die Ventilindustrie teilzunehmen.

IV Wir haben ein Forschungs- und Entwicklungszentrum in Houston, Texas, in den Vereinigten Staaten eingerichtet.

V Produktstandard: GB, deutscher Standard, amerikanischer Standard, TÜV CE, ISO 9001, ADWO-2000, TS, PED, WRC WRAS, KTW, API 6D, API609.

VI Hauptproduktion: [Absperrrklappe](#), Kugelhahn, Absperrschieber, Rückschlagventil, Kugelventile, Rohrverbindungsstücke, manueller / pneumatischer / elektrischer Antrieb, Ventileile.





01

21 years of professional experience

03

Independent research and development team  
28 top senior professional researchers

05

100% high level ex-factory inspection

07

2 years quality assurance, repair and replacement

4 factories

02

2 professional testing centers

04

High quality imported materials

06

## COMPANY QUALIFICATION



## COMPANY EXHIBITION





## Partners



### Delivery



### Payment



### FAQ:

**F: Welche Informationen benötigen wir, wenn ich ein Angebot benötige?**

A: Ventilmaterialien, Temperatur, Druck, Medium, Anwendungssystem.

**F: Können Sie Aktuatoren bereitstellen, was Sie haben?**

A: Pneumatische, elektrische, hydraulische, Magnetventile. RKSfluid Aktuatoren übernehmen USA-Technologie. Was Sie brauchen, sagen Sie uns einfach.

**F: Wie hoch ist Ihre Produktionskapazität?**

A: RKSfluid verfügt über vier Werke, die die von Ihnen benötigten Produkte liefern können.

**F: Produktionsvorlaufzeit**

A: Normale Produkte sind innerhalb von 2 bis 5 Werktagen auf Lager. Maßgeschneidert auf Ihren Bedarf.

**F: MOQ**

A: 1 Stück für alle Produkte.

**F: Wie sieht es mit der Qualitätssicherung aus?**

A: 100 % Qualitätsprüfung vor der Auslieferung, 2 Jahre Garantie. Sorgen Sie für die Betriebssicherheit Ihres Systems.

Wir haben TÜV-, API-, WRAS-, CE- und ISO-Zertifizierung.

Standardkonform mit DIN, ASME, BS EN, JIS, API, AWWA.

**F: Wie können Sie unseren Kunden einen qualitativ hochwertigen Service bieten?**

A: RKSfluid Wir verfügen über 27 Jahre Erfahrung und mehr als 70 Forschungs- und Entwicklungsingenieure bieten Ihnen technischen Support, Modellauswahl und Installationsanleitung.