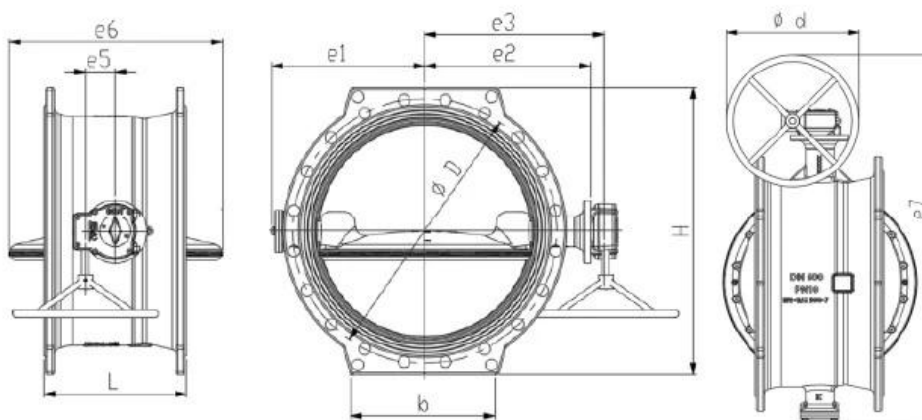
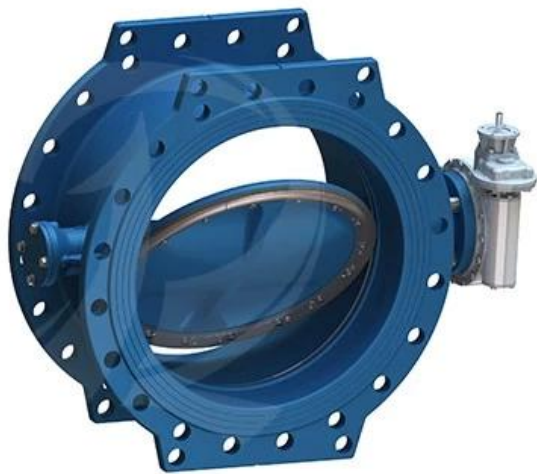


Neu **Doppelsexzentrische Absperrklappe** stellt die Essenz einer effizienten Absperrklappe dar, die für den Fall entwickelt wurde, dass Wirtschaftlichkeit oberste Priorität hat. ATHENA ist funktional und zuverlässig und bietet eine reduzierte Komplexität. Es deckt die Anforderungen in Standardanwendungen für Trinkwasser hinsichtlich Design, Materialien und Standards ab.



1. Wir bieten die wettbewerbsfähigsten Lösungen mit dem professionellsten technischen Support, dem umfassendsten Qualitätsmanagement und dem hochwertigsten Kundenservice.
  2. Wir versprechen eine Produktgarantie von 24 Monaten.
- Antwort täglich rund um die Uhr online

<b>Größe</b>	DN200-DN1800
<b>Druckwerte</b>	PN10 PN16 PN25 PN40
<b>Material</b>	Sphäroguss
<b>Geeignete Temperatur</b>	-10°C - 60°C
<b>Designstandards</b>	EN 593 und EN1074-1/2
<b>Angesicht zu Angesicht</b>	EN558 Serie 13 und Serie 14
<b>Anwendung</b>	Wasseraufbereitung, HVAC, Bewässerungssystem, Pumpen, intelligente Wassersteuerung, Kraftwerk, Entsalzung, Lebensmittelindustrie, Bergbau, Kohlechemieindustrie

# APPLICATION SCENARIO



Industrial water application



Power plant



Sea water desalination



Water treatment



Water supply and drainage



HAVC



Food and drug



Water transport



# COMPANY FACTORY



## COMPANY INFORMATION

---



I Geschäftsbereich: Produkte zur Flüssigkeitskontrolle, Technologie und Umweltschutzprodukte.

II Fortschrittliche CNC-Bearbeitungszentren, professionelle Prozesszellen, umfangreiche Schweißausrüstung, automatische Montagelinien und Beschichtung.

III Chinas Standard-Referenzeinheit, um an der Entwicklung relevanter Standards für die Ventilindustrie teilzunehmen.

IV Wir haben ein Forschungs- und Entwicklungszentrum in Houston, Texas, in den Vereinigten Staaten eingerichtet.

V Produktstandard: GB, deutscher Standard, amerikanischer Standard, TÜV CE, ISO 9001, ADWO-2000, TS, PED, WRC WRAS, KTW, API 6D, API609.

VI Hauptproduktion: Absperrklappe, Kugelhahn, Absperrschieber, Rückschlagventil, Kugelventile, Rohrverbindungsstücke, manueller / pneumatischer / elektrischer Antrieb, Ventileteile.

01

21 years of professional experience

03

Independent research and development team  
28 top senior professional researchers

05

100% high level ex-factory inspection

07

2 years quality assurance, repair and replacement

4 factories

02

2 professional testing centers

04

High quality imported materials

06

# COMPANY QUALIFICATION



## COMPANY EXHIBITION



## Partners



Delivery



Payment



## FAQ:

### **F: Welche Informationen benötigen wir, wenn ich ein Angebot benötige?**

A: Ventilmaterialien, Temperatur, Druck, Medium, Anwendungssystem.

### **F: Können Sie Aktuatoren bereitstellen, was Sie haben?**

A: Pneumatische, elektrische, hydraulische, Magnetventile. RKSfluid Aktuatoren übernehmen USA-Technologie. Was Sie brauchen, sagen Sie uns einfach.

### **F: Wie hoch ist Ihre Produktionskapazität?**

A: RKSfluid verfügt über vier Werke, die die von Ihnen benötigten Produkte liefern können.

### **F: Produktionsvorlaufzeit**

A: Normale Produkte sind innerhalb von 2 bis 5 Werktagen auf Lager. Maßgeschneidert auf Ihren Bedarf.

### **F: MOQ**

A: 1 Stück für alle Produkte.

### **F: Wie sieht es mit der Qualitätssicherung aus?**

A: 100 % Qualitätsprüfung vor der Auslieferung, 2 Jahre Garantie. Sorgen Sie für die Betriebssicherheit Ihres Systems.

Wir haben TÜV-, API-, WRAS-, CE- und ISO-Zertifizierung. Standardkonform mit DIN, ASME, BS EN, JIS, API, AWWA.



**F: Wie können Sie unseren Kunden einen qualitativ hochwertigen Service bieten?**

A: RKSfluid Wir verfügen über 27 Jahre Erfahrung und mehr als 70 Forschungs- und Entwicklungsingenieure bieten Ihnen technischen Support, Modellauswahl und Installationsanleitung.