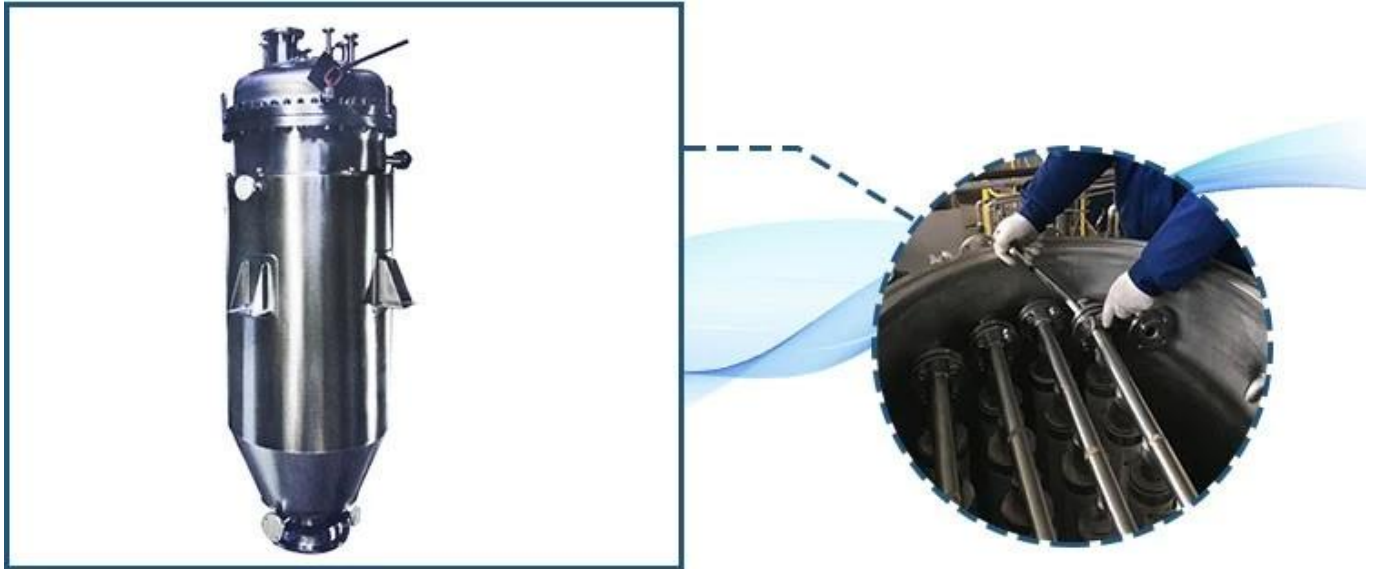




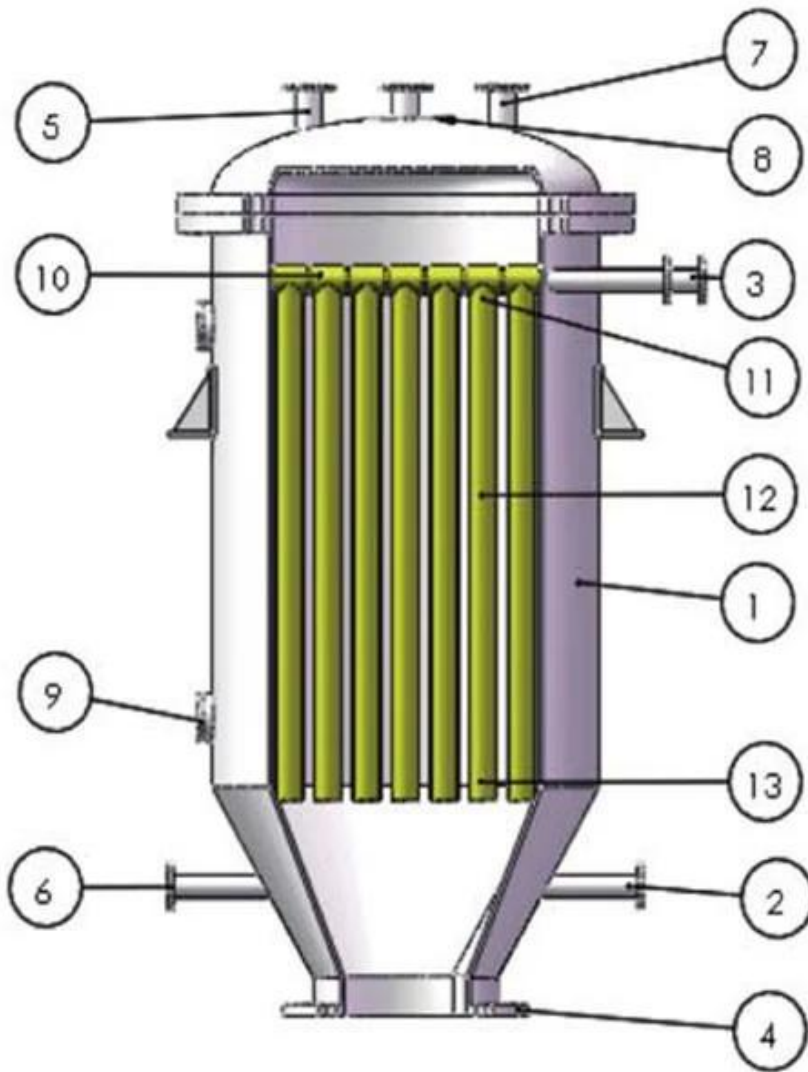
RKSfluid®

A key Valve in Flow Control

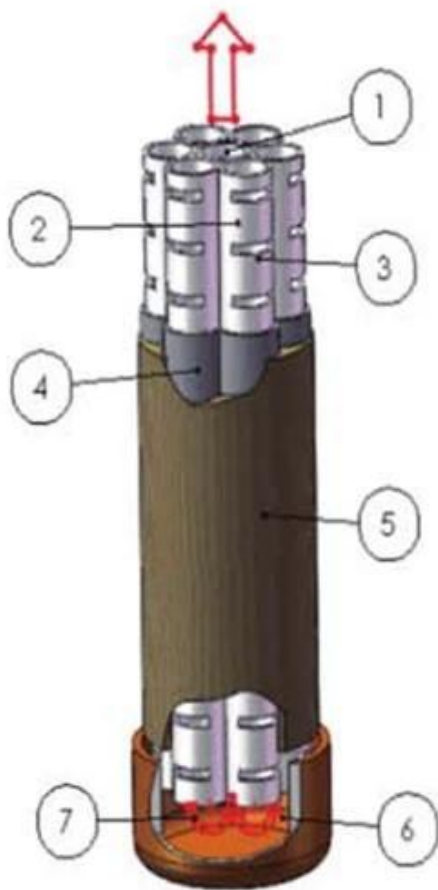




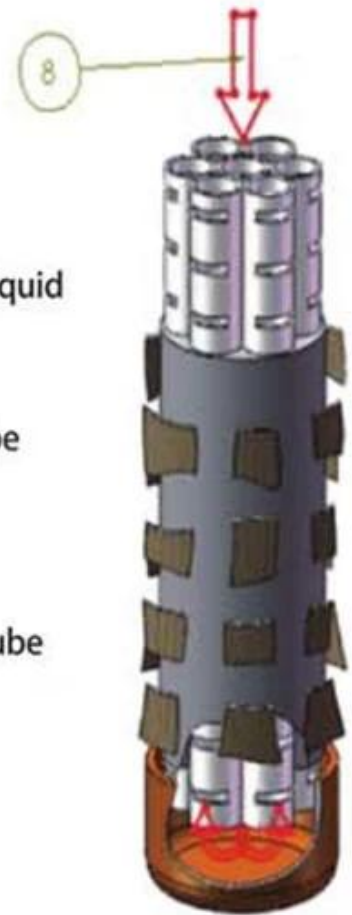
- Intelligent system, fully automatic sealing operation
- Seal zero leakage, unique structure easy for back flushing
- High efficiency by purified gas back washing
- High impurity content of filtration 0.1% ~ 50%
- Removable, porous wick, easy to replace, clean and maintain
- Designed for high production standard. Such as non-polluting food, biological products, medicine, fine chemistry, etc.



- 1, Pressure Vessel
- 2, Outlet
- 3, Outlet of clear liquid
- 4, Deslagging Port
- 5, Vent & Overflow port
- 6, Feed port
- 7, Connection port of instruments
- 8, Standby Port
- 9, Viewport
- 10, Liquid collection tube
- 11, Filtration unit
- 12, Filtration medium
- 13, Clamp for fixed the filter element



1. Central tube & Clear liquid collection tube
2. Filtration tube
3. A hole of filtration tube
4. Filtration medium
5. Filter cake
6. Collection chamber (connect the centre tube and filtration tube)
7. Clear liquid
8. Backflush gas



Our Factory



Company Advantages

01

21 years of professional experience

03

Independent research and development team
28 top senior professional researchers

05

100% high level ex-factory inspection

07

2 years quality assurance, repair and replacement

4 factories

02

2 professional testing centers

04

High quality imported materials

06



1. Hauptsächlich Produkte Beutelfilter, Patronenfilter, selbstreinigender Filter, modularer selbstreinigender Filter, PP-Filter, Filterbeutel, Filterelement, Filtermaterial, Meerwasserentsalzung, tragbares Entsalzungssystem, Kerzenfilter.
2. Mehr als zehn Jahre Erfahrung in der Filterherstellung und -entwicklung mit einer Reihe von Industrieerfindungspatenten.
3. Versorgung API, AWWA, ASME, BS EN, DIN, JIS-Standard, TÜV, CE, ISO9001, TS, OHSAS, WRAS zertifiziert.
4. Entsprechend der tatsächlichen Arbeitsbedingung, Fachmann R & D-Team kann die Lösung der Fest-Flüssig-Trennung des Filters liefern

Exhibition Photos



Our Certificates



Tel: 024 2318 0188-899
Email/Skype: ivory@rksfluid.com
Mobile/WhatsApp/Wechat: +86 15140071761
Add: Pump & Valve Industrial Park, No. 5 Panwu Road,
Liaozhong Dist. Shenyang, Liaoning P.R. China

FAQ

Q1: wie könnten wir Angebot bekommen?

A1: Normal stellen Sie uns Medium, Temp., Druck zur Verfügung.

Q2: wie lange ist die Lieferzeit?

A2: Einfache filter 5-10 tage, design filter 15-90 tage auf andere anfrage.

Q3: was ist mit der Zahlungsfrist?

A3: T / T 30% Anzahlung, Restzahlung nach Fertigstellung vor Versand. Oder wie besprochen.

Q4: was ist dein moq? Kann ich eine Musterbestellung haben?

A4: Wir können 1pc Auftrag stützen, begrüßen, um unsere Qualität zu überprüfen. Wir nehmen Beispielauftrag an.

Q5: was ist ihre qualitätsprüfung? Testen Sie alle Ihre Waren vor der Auslieferung?

A5: Ja, 100% Test. Das Gerät wird vor Verlassen des Werks einem Debugging unterzogen.

F6: Kann ich Sonderwünsche wie Material und Teile anpassen?

A6: Sicher, stellen Sie Ihre Anfrageliste zur Verfügung, unsere Ingenieure ändern das System, wie Sie benötigen, um die Filtrationsarbeit zu gewährleisten, die ausgezeichnet ist

F7: Wie bieten Sie Kundendienst und Installation an?

A7: garantie 1 jahre. Wir bieten Ihnen eine archivierte Installation, bitte kontaktieren Sie uns für ein Angebot.