



# RKSfluid®


A key Valve in Flow Control



Butterfly Valve



Ball Valve




Gate Valve



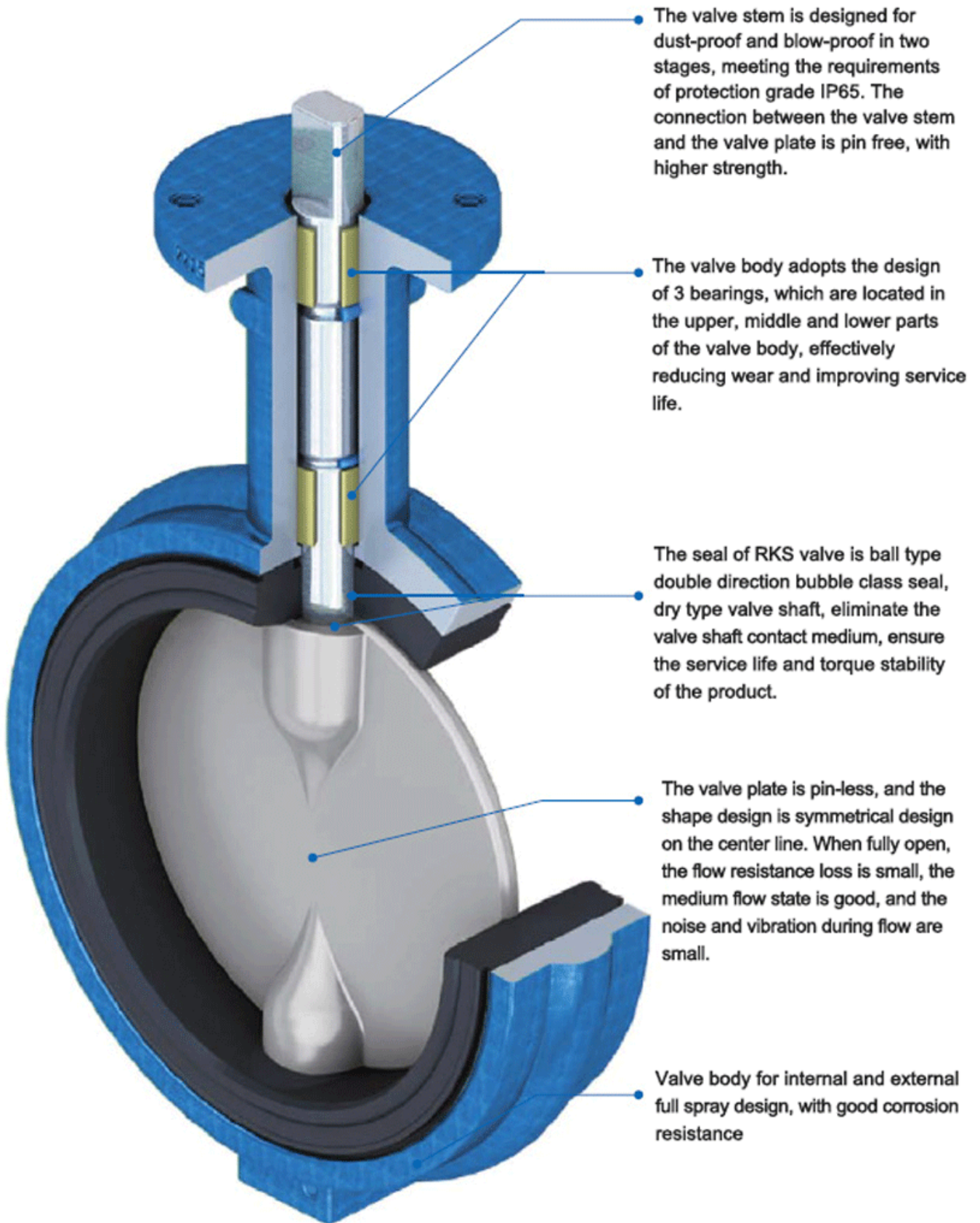
Globe Valve

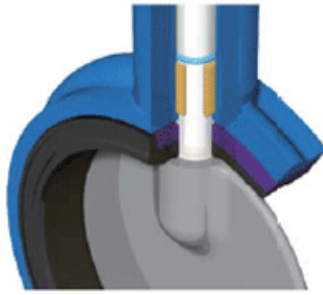
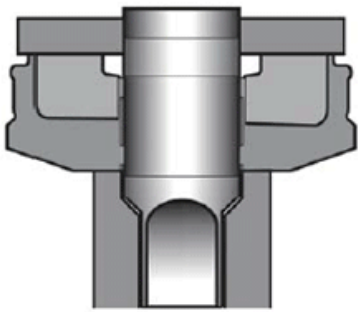


Check Valve

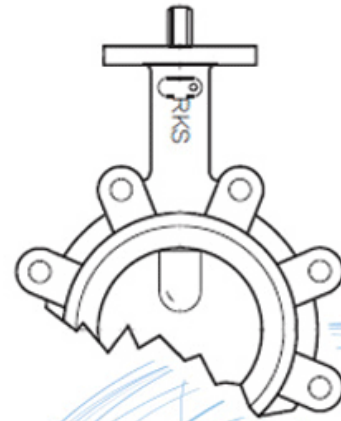


Pipe Fittings





The composite seat of the RKS valve is formed by permanently gluing an elastomer to a rigid gasket ring. In addition to superior seal integrity, this design makes valve installation easier while reducing high torque and premature failure due to rubber deformation. Modular design simplifies seat replacement and ensures economical maintenance



## APPLICATION SCENARIO



Industrial water application



Power plant



Sea water desalination



Water treatment



Water supply and drainage



HAVC



Food and drug



Water transport



## Our Factory



## Company Advantages

01

21 years of professional experience

03

Independent research and development team  
28 top senior professional researchers

05

100% high level ex-factory inspection

07

2 years quality assurance, repair and replacement

4 factories

02

2 professional testing centers

04

High quality imported materials

06



I Geschäftsbereich: Produkte zur Flüssigkeitskontrolle, Technologie und Umweltschutzprodukte.

II Fortschrittliche CNC-Bearbeitungszentren, professionelle Prozesszellen, Breitbandschweißgeräte, automatische Montagelinien und Beschichtungen.

III Chinas Standardreferenzeinheit zur Teilnahme an der Entwicklung relevanter Ventilindustriestandards.

IV Wir haben ein Forschungs- und Entwicklungszentrum in Houston, Texas, USA, eingerichtet.

V Produktstandard: GB, Deutscher Standard, Amerikanischer Standard, TÜV CE, ISO 9001, ADWO-2000, TS, PED, WRC WRAS, KTW, API 6D, API609.

VI Hauptproduktion: [Absperrklappe](#), Kugelhahn, Absperrschieber, Rückschlagventil, Absperrventile, Rohrverbindungsstücke, manueller / pneumatischer / elektrischer Antrieb, Ventiltteile.

## Exhibition Photos



## Our Certificates



### FAQ

F: Welche Informationen benötigen wir, wenn ich ein Angebot benötige?

A: Ventilmaterialien, Temperatur, Druck, Medium, Applikationssystem.

F: Können Sie Aktuatoren bereitstellen, was Sie haben?

A: Pneumatische, elektrische, hydraulische Magnetventile. RKSfluid-Aktuatoren übernehmen die USA-Technologie. Was Sie brauchen, sagen Sie es uns einfach.

F: Wie hoch ist Ihre Produktionskapazität?

A: RKSfluid verfügt über vier Werke, die die von Ihnen benötigten Produkte liefern können.

F: Produktionsvorlaufzeit

A: Normale Produkte haben einen Lagerbestand von 2 bis 5 Werktagen. Maßgeschneiderte Basis für Ihre Bedürfnisse.

F: MOQ

A: 1 Stück für alle Produkte.

F: Wie wäre es mit der Qualitätssicherung?

A: 100% Qualitätstest vor Lieferung, 2 Jahre Garantie. Stellen Sie die Arbeitssicherheit Ihres Systems sicher.

Wir haben TÜV, API, WRAS, CE, ISO-Zertifizierung.

Norm entspricht DIN, ASME, BS EN, JIS, API, AWWA.

F: Wie können Sie unseren Kunden einen qualitativ hochwertigen Service bieten?

A: RKSfluid verfügt über 20 Jahre Erfahrung und mehr als 70 Forschungs- und Entwicklungsingenieure bieten Ihnen technischen Support, Modellauswahl und Installationsanleitung.