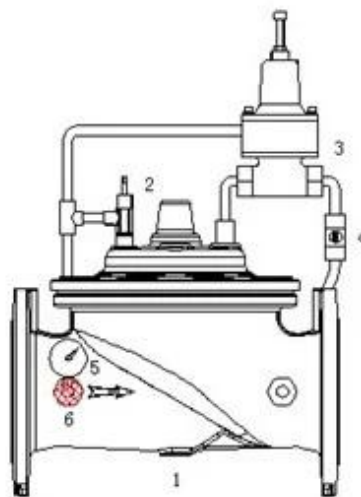
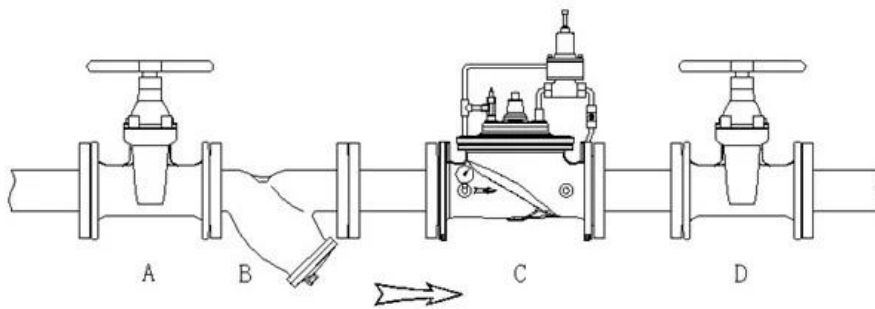


Das Druckhalte-/Entlastungsventil ist ein hydraulisch betätigtes, vorgesteuertes Modulationsventil, das dafür ausgelegt ist, den Vordruck innerhalb enger Grenzen konstant zu halten. Dieses Ventil kann für Druckentlastungs-, Druckhalte-, Gegendruck- oder Entlastungsfunktionen in einem Bypass-System verwendet werden.

Im Betrieb wird das Ventil durch den Leitungsdruck über ein Vorsteuersystem betätigt. Es öffnet sich schnell, um einen konstanten Leitungsdruck aufrechtzuerhalten, schließt jedoch allmählich, um Druckstöße zu vermeiden. Der Betrieb erfolgt vollständig automatisch und die Druckeinstellungen können einfach über die Einstellschraube oben am Pilotventil geändert werden.



- 1. Hauptventil
- 2. Nadelventil
- 3. Druckentlastungspilot
- 4. Kugelhahn
- 5. Sieb
- 6. *Manometer



Warum uns wählen

1. Wir bieten die wettbewerbsfähigsten Lösungen mit dem professionellsten technischen Support, dem umfassendsten Qualitätsmanagement und dem hochwertigsten Kundenservice.

2. Wir versprechen:

Produktgarantie: 24 Monate.

Antwort: 24 Stunden online mit Every Day



COMPANY INFORMATION



I Geschäftsbereich: Produkte zur Flüssigkeitskontrolle, Technologie und Umweltschutzprodukte.

II Fortschrittliche CNC-Bearbeitungszentren, professionelle Prozesszellen, umfangreiche Schweißausrüstung, automatische Montagelinien und Beschichtung.

III Chinas Standard-Referenzeinheit, um an der Entwicklung relevanter Standards für die Ventilindustrie teilzunehmen.

IV Wir haben ein Forschungs- und Entwicklungszentrum in Houston, Texas, in den Vereinigten Staaten eingerichtet.

V Produktstandard: GB, deutscher Standard, amerikanischer Standard, TÜV CE, ISO 9001, ADWO-2000, TS, PED, WRC WRAS, KTW, API 6D, API609.

VI Hauptproduktion: [Absperriklappe](#), Kugelhahn, Absperrschieber, Rückschlagventil, Kugelventile, Rohrverbindungsstücke, manueller / pneumatischer / elektrischer Antrieb, Ventiltteile



COMPANY QUALIFICATION



COMPANY EXHIBITION



Partners



FAQ

F: Welche Informationen benötigen wir, wenn ich ein Angebot benötige?

A: Ventilmaterialien, Temperatur, Druck, Medium, Anwendungssystem.

F: Können Sie Aktuatoren bereitstellen, was Sie haben?

A: Pneumatische, elektrische, hydraulische, Magnetventile. RKSfluid Aktuatoren übernehmen USA-Technologie. Was Sie brauchen, sagen Sie uns einfach.

F: Wie hoch ist Ihre Produktionskapazität?

A: RKSfluid verfügt über vier Werke, die die von Ihnen benötigten Produkte liefern können.

F: Produktionsvorlaufzeit

A: Normale Produkte sind innerhalb von 2 bis 5 Werktagen auf Lager. Maßgeschneidert auf Ihren Bedarf.

F: MOQ

A: 1 Stück für alle Produkte.

F: Wie sieht es mit der Qualitätssicherung aus?

A: 100 % Qualitätsprüfung vor der Auslieferung, 2 Jahre Garantie. Sorgen Sie für die

Betriebssicherheit Ihres Systems.

Wir haben TÜV-, API-, WRAS-, CE- und ISO-Zertifizierung.

Standardkonform mit DIN, ASME, BS EN, JIS, API, AWWA.

F: Wie können Sie unseren Kunden einen qualitativ hochwertigen Service bieten?

A: RKSfluid Wir besitzen 20 Jahre Erfahrung und mehr als 70 Forschungs- und Entwicklungsingenieure bieten Ihnen technischen Support, Modellauswahl und Installationsanleitung.