

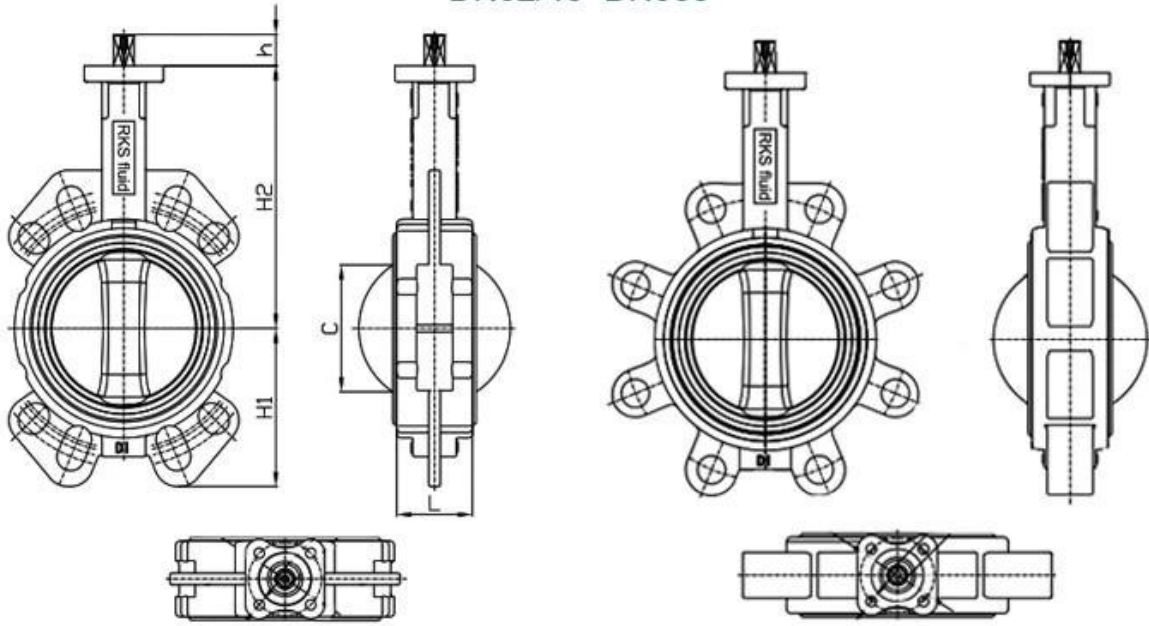


RKSfluid®

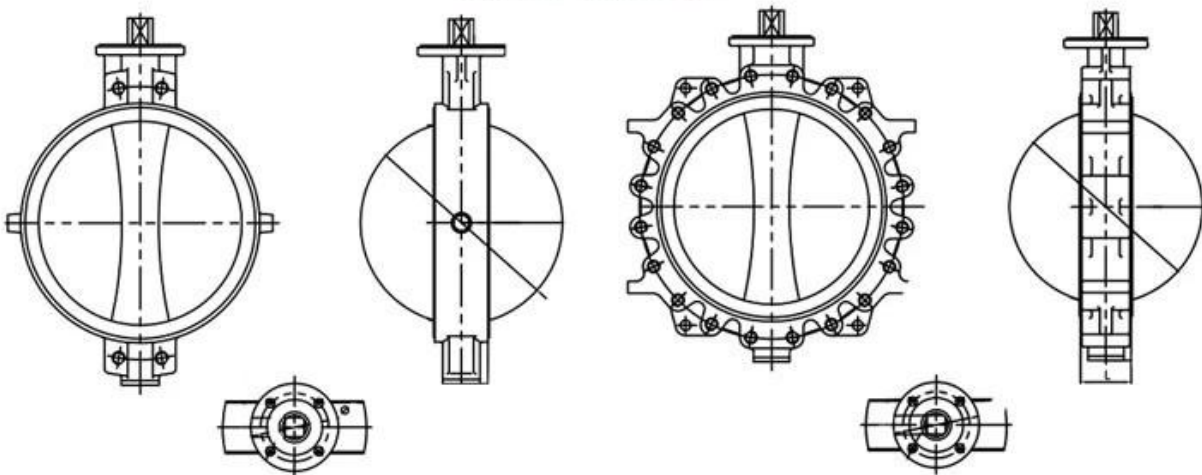
A key Valve in Flow Control



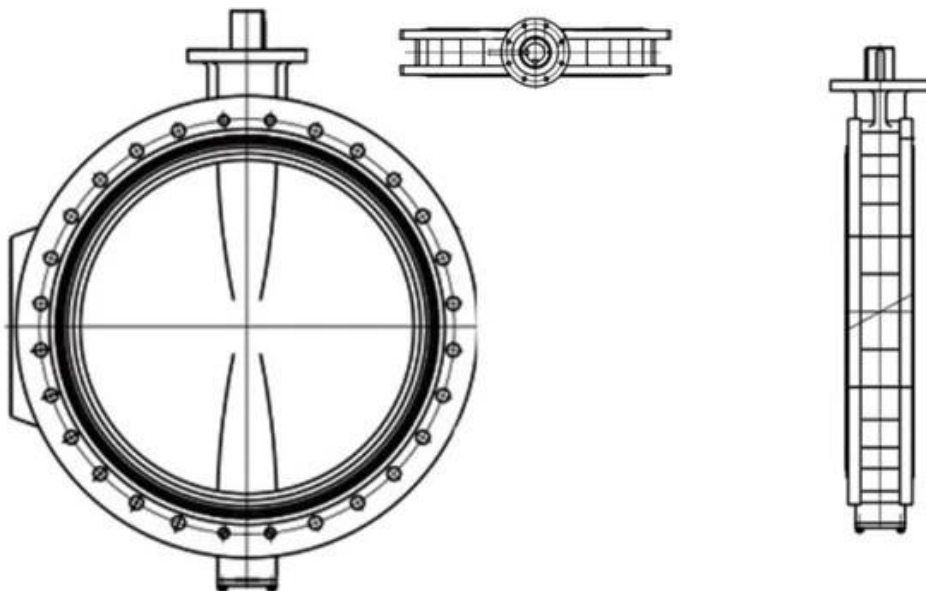
DN32/40~DN300



DN350~DN1000



DN500~DN2400




DESIGN FEATURES

DURABLE

- No-pin connection, 1 pc blow-out proof stem
- DI/CI Nodularity over 95%

ANTI-CORROSION

- Material: Epoxy powder:  , Earth Best!
- Coating Thickness: 200-250µm
- Spraying temp: over 200°C. Doesn't fade, even wipe with diethyl ether

QUALITY STANDARD

- 100% quality test, follow DIN, ASTM, JIS, GB/T, ISO, BS EN, API
- ONLY ONE Manufacturer get CE certification up to DN1800
- 2 years warranty. 15000 times On-off test, 30000 times Destructive experiment



APPLICATION SCENARIO



Industrial water application



Power plant



Sea water desalination



Water treatment



Water supply and drainage



HAVC



Food and drug



Water transport





PTFE lined butterfly valve



Resilient seat butterfly valve



Double offset butterfly valve



Triple offset butterfly valve



Ball valve



Pipe fittings

I Geschäftsbereich: Fluidsteuerungsprodukte, Technologie- und Umweltschutzprodukte.

II Fortgeschrittene CNC-Bearbeitungszentren, professionelle Prozesszellen, Weitbereichsschweißgeräte, automatische Montagelinien und -schichten.

III Chinas Standardreferenzeinheit, um an der Entwicklung relevanter Ventilindustrie Normen teilzunehmen.

IV Wir haben in den Vereinigten Staaten ein Forschungs- und Entwicklungszentrum in Houston, Texas, eingerichtet.

V Produktnorm: GB, deutscher Standard, amerikanischer Standard, TÜV-CE, ISO 9001, ADWO-2000, TS, PED, WRC Wras, KTW, API 6D, API609.

VI Hauptproduktion: Schmetterlingsventil, Kugelhahn, Gatterventil, Rückschlagventil, Globenträger, Rohrarmaturen, manuell / pneumatischer / elektrischer Aktor, Ventiltteile.

Our Factory



Company Advantages

01

21 years of professional experience

03

Independent research and development team
28 top senior professional researchers

05

100% high level ex-factory inspection

07

2 years quality assurance, repair and replacement

4 factories

02

2 professional testing centers

04

High quality imported materials

06

Exhibition Photos



Our Certificates



FAQ

F: Wenn ich Zitat brauche, welche Informationen brauchen wir?

A: Materialien, Temperatur, Druck, Medium, Applikationssystem.

F: Können Sie Aktuatoren anbieten, was Sie haben?

A: Pneumatische, elektrische, hydraulische, Magnetventile. RKSfluid-Stellantriebe übernehmen die atemberaubende Technologie. Was Sie brauchen, sagen Sie uns einfach.

F: Was ist Ihre produktive Kapazität?

A: RKSfluid verfügt über vier Anlagen, die die von Ihnen benötigten Produkte bereitstellen können.

F: Produktionsleiterzeit

A: Normale Produkte verfügen über Aktien in 2 ~ 5 Werktagen. Kundenspezifische Basis auf Ihrem Bedürfnis.

F: MOQ.

A: 1pc für alle Produkte.

F: Wie wäre es mit der Qualitätssicherung?

A: 100% Qualitätstest vor Lieferung, 2 Jahre Garantie. Stellen Sie sicher, dass Ihre Systembetriebssicherheit sicher ist.

Wir haben TÜV, API, Wras, CE, ISO-Zertifizierung.

Standard entsprechen an DIN, ASME, BS DE, JIS, API, AWWA.

F: Wie können Sie unseren Kunden Qualitätsdienst anbieten?

RKSfluid Eigene 20-jährige Erfahrungen und mehr als 70 R & D-Ingenieure bieten technischen Support, Modellauswahl und Installationsberatung für Sie.