



RKSfluid®

A key Valve in Flow Control



Butterfly Valve

Ball Valve

Gate Valve

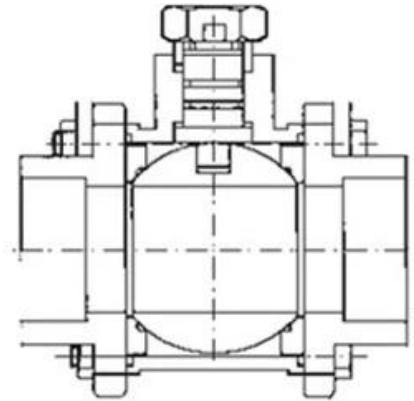
Globe Valve

Check Valve

Pipe Fittings



- As primary sealing, thrust bearing & thrust washer enable reduce torque and prevent seizing
- Saddle lock gasket prevent nut loosening under frequent on-off
- Compact sealing structure, easy maintenance
- Blow-out proof stem



Engineering Projects



Partners



PTFE lined butterfly valve



Resilient seat butterfly valve



Double offset butterfly valve



Triple offset butterfly valve



Ball valve



Pipe fittings

Our Factory



Company Advantages

01

21 years of professional experience

03

Independent research and development team
28 top senior professional researchers

05

100% high level ex-factory inspection

07

2 years quality assurance, repair and replacement

4 factories

02

2 professional testing centers

04

High quality imported materials

06



I Geschäftsfelder: Fluid Control-Produkte, Technologie und umweltfreundliche Produkte.

II Fortschrittliches CNC-Bearbeitungszentrum, professionelle Prozesseinheit, Schweißausrüstung, automatische Montagelinie und Beschichtung.

III China Standard Reference Unit, Beteiligung an der Formulierung relevanter Normen für die Ventilindustrie.

IV Wir haben ein Forschungs- und Entwicklungszentrum in Houston, Texas, USA, eingerichtet.

V-Produktnormen: GB, deutsche Normen, US-Normen, TÜV CE, ISO 9001, ADWO-2000, TS, PED, WRC WRAS, KTW, API 6D, API609.

Sechs, die Hauptproduktion: Absperrklappe, Kugelhahn, Absperrschieber, Rückschlagventil, Kugelhahn, Rohrfittings, manuelle / pneumatische / elektrische Stellglieder, Ventilzubehör.

Exhibition Photos



Our Certificates



FAQ

F: Welche Informationen benötigen wir, wenn ich ein Angebot benötige?

A: Ventilmaterial, Temperatur, Druck, Medium, Applikationssystem.

F: Können Sie einen Stellantrieb bereitstellen? Was bist du?

A: Pneumatische, elektrische, hydraulische Magnetventile. Der RKSfluid-Aktuator verwendet US-amerikanische Technologie. Sie können uns sagen, was Sie brauchen.

Q: was ist ihre produktionskapazität?

A: Es gibt vier Fabriken in RKSfluid, die die Produkte liefern können, die Sie benötigen.

Q: Vorlauf in der Produktion

A: Es dauert 2 bis 5 Arbeitstage, bis gewöhnliche Produkte auf Lager sind. Maßgeschneidert nach Ihren Bedürfnissen

Q: MOQ

A: alle produkte sind 1 stück.

Q: wie über qualitätssicherung

A: 100% Qualitätsprüfung vor der Lieferung, 2 Jahre Garantie. Stellen Sie sicher, dass Ihr System sicher läuft.

Wir haben die TÜV-, API-, WRAS-, CE- und ISO-Zertifizierung erhalten.

Die Norm erfüllt die Normen DIN, ASME, BS EN, JIS, API und AWWA.

F: Wie stellen Sie unseren Kunden Qualitätsservice zur Verfügung?

A: RKSfluid verfügt über 20 Jahre Erfahrung und über 70 Forschungs- und Entwicklungsingenieure bieten technischen Support, Modellauswahl und Installationsanweisungen.