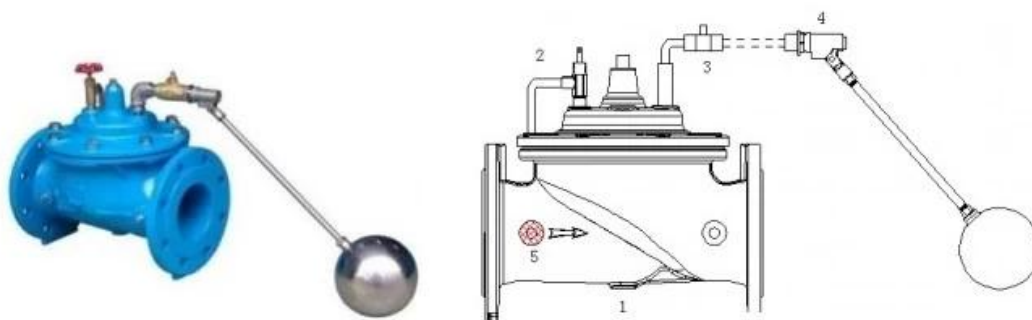
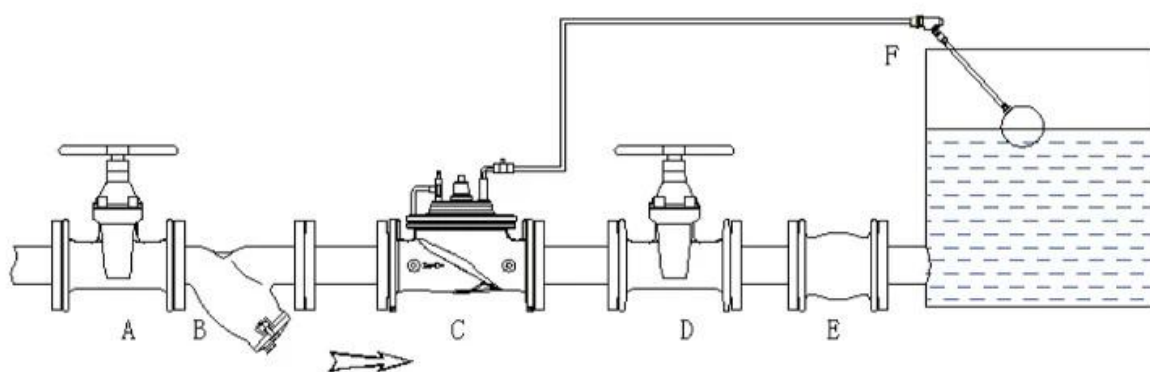


la válvula de flotador es una válvula no moduladora que controla con precisión el nivel de líquido en los tanques. Esta válvula está diseñada para abrirse completamente cuando el nivel del líquido alcanza un punto bajo preestablecido y cerrarse herméticamente cuando el nivel alcanza un punto alto preestablecido. El piloto del flotador se instala de forma remota dentro del depósito.

Esta es una válvula de diafragma operada hidráulicamente con el control piloto y el mecanismo de flotación montados en la cubierta de la válvula principal.



**1. Válvula principal 2. Válvula de aguja 3. Válvula de bola 4. Piloto de flotador 5. Filtro**



**A.Válvula de cierre B.Y filtro C.Válvula de control de flotador D.Válvula de cierre E.Junta blanda F.Piloto de flotador**

## Características estándar

1. Válvula principal tipo globo y cámara única;
2. Cuerpo y capó de hierro dúctil EN-GJS-500-7;
3. Asiento y eje CF8/SUS304;
4. Junta y diafragma de EPDM;
5. Recubrimiento en polvo epoxi WRAS;
6. PN16/10/25

DN	L	H	H1	DN	L	H	H1
40	230	139	85	250	730	476	205
50	230	139	85	300	850	526	232
sesenta y cinco	290	159	95	350	980	585	262
80	310	179	102	400	1100	624	292
100	350	214	112	500	1250	720	360
125	400	278	127	600	1450	835	424
150	480	233	145	800	1850	1110	515
200	600	407	172	1000	2250	1350	630

### Aspectos destacados:

1. Diámetro interior completo con diámetro de asiento como DN2 mm
2. Trabajo estable incluso si el flujo es cercano a cero
3. Diafragma reforzado de nailon de alto rendimiento y resistencia.
4. Prueba de un millón de ciclos y prueba de explosión de 64 barras
5. Diámetro total (FB), diámetro reducido (RB) y dispositivo anticavitación (ACD)
6. Prueba de producto superior a la estándar,
  - 6.1 Prueba de asiento: 1.1 \* PN 1 Bar
  - 6.2 Prueba de fuerza: 1,5 \* PN 1 barra
  - 6.3 Prueba de sellado a baja presión: 0,2 Bar
7. Prueba automática por computadora con sensor de 1000 Hz
8. Válvula de control inteligente y sistema de solución
9. Solución especial para soporte técnico



## COMPANY INFORMATION



I Área de negocio: productos de control de fluidos, tecnología y productos de protección ambiental.

II Centros de mecanizado CNC avanzados, células de proceso profesionales, equipos de soldadura de amplia gama, líneas de montaje automáticas y recubrimiento.

III Unidad de referencia estándar de China, para participar en el desarrollo de estándares relevantes de la industria de válvulas.

IV Hemos establecido un centro de investigación y desarrollo en Houston, Texas, Estados Unidos.

V Estándar del producto: GB, estándar alemán, estándar americano, TUV CE, ISO 9001, ADWO-2000, TS, PED, WRC WRAS, KTW, API 6D, API609.

VI Producción principal: válvula de mariposa, válvula de bola, válvula de compuerta, válvula de retención, válvulas de globo, accesorios de tubería, actuador manual/neumático/eléctrico, piezas de válvulas.

# COMPANY FACTORY



01

21 years of professional experience

03

Independent research and development team  
28 top senior professional researchers

05

100% high level ex-factory inspection

07

2 years quality assurance, repair and replacement

4 factories

02

2 professional testing centers

04

High quality imported materials

06

# COMPANY QUALIFICATION



## COMPANY EXHIBITION



## Partners



Delivery



Payment



## Preguntas más frecuentes

**P: Si necesito una cotización, ¿qué información necesitamos?**

A: Materiales de las válvulas, temperatura, presión, medio, sistema de aplicación.

**P: ¿Pueden proporcionarnos los actuadores que tienen?**

R: Válvulas neumáticas, eléctricas, hidráulicas y solenoides. RKSfluid Los actuadores adoptan tecnología estadounidense. Cuál necesitas, solo dínoslo.

**P: ¿Cuál es su capacidad productiva?**

A: RKSfluid Cuenta con cuatro plantas que pueden brindarle los productos que necesita.

**P: plazo de entrega de producción**

R: Los productos normales tienen stock en 2 ~ 5 días hábiles. Base personalizada según su necesidad.

**P: cantidad mínima de pedido**

R: 1 unidad para todos los productos.

**P: ¿Qué tal la garantía de calidad?**

R: Prueba de calidad del 100% antes de la entrega, 2 años de garantía. Garantice la seguridad de funcionamiento de su sistema.

Obtuvimos las certificaciones TUV, API, WRAS, CE, ISO.

Estándar conforme a DIN, ASME, BS EN, JIS, API, AWWA.



**P: ¿Cómo podría brindar un servicio de calidad a nuestros clientes?**

A: RKSfluid Contamos con 20 años de experiencia y más de 70 ingenieros de ID que le brindan soporte técnico, selección de modelos y orientación de instalación.