



DESIGN FEATURES

DURABLE

- No-pin connection, 1 pc blow-out proof stem
- DI/CI Nodularity over 95%

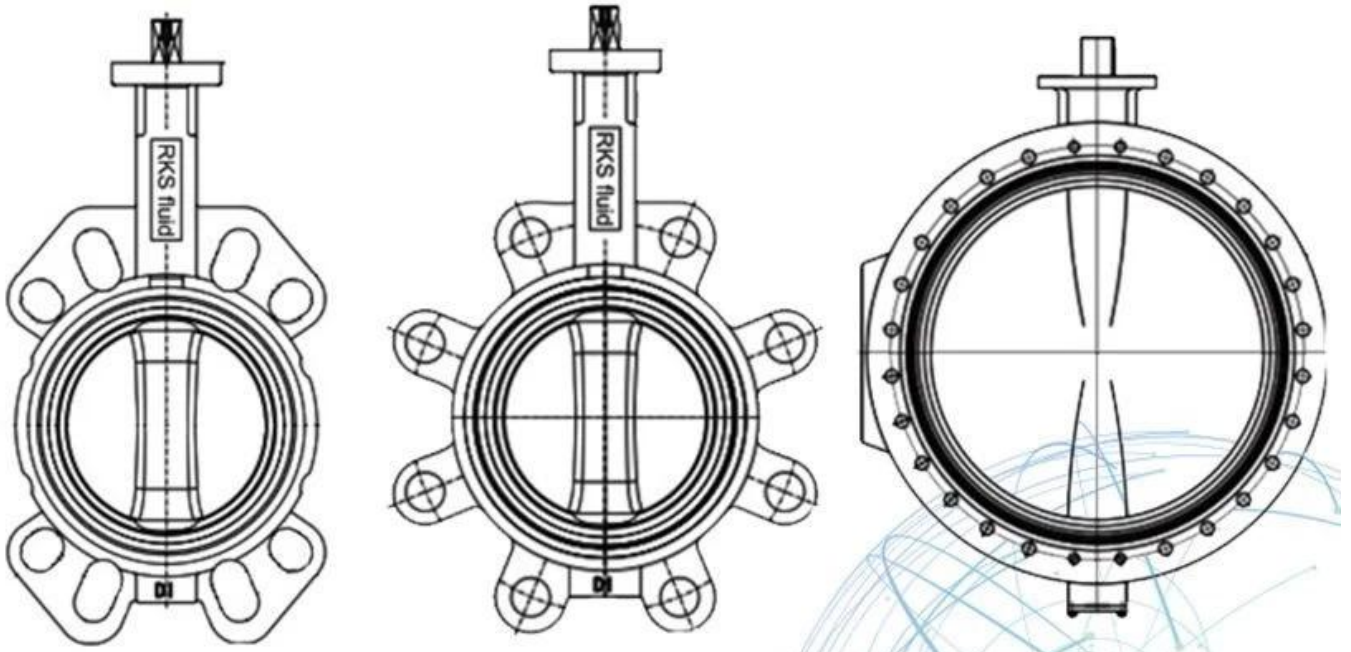
ANTI-CORROSION

- Material: Epoxy powder:  , Earth Best!
- Coating Thickness: 200-250µm
- Spraying temp: over 200°C. Doesn't fade, even wipe with diethyl ether

QUALITY STANDARD

- 100% quality test, follow DIN, ASTM, JIS, GB/T, ISO, BS EN, API
- ONLY ONE Manufacturer get CE certification up to DN1800
- 2 years warranty. 15000 times On-off test, 30000 times Destructive experiment





APPLICATION SCENARIO



Industrial water application



Power plant



Sea water desalination



Water treatment



Water supply and drainage



HAVC



Food and drug



Water transport



Company Advantages



Área de negocios: productos de control de fluidos, tecnología y productos de protección ambiental.

II Centros de mecanizado CNC avanzados, células de proceso profesional, equipo de soldadura, líneas de ensamblaje automático y recubrimiento.

III Unidad de referencia estándar de China, para participar en el desarrollo de los estándares relevantes de la industria de la válvula.

IV Hemos establecido un centro de investigación y desarrollo en Houston, Texas, en los Estados Unidos.

V Estándar de producto: GB, estándar alemán, Estándar estadounidense, TUV CE, ISO 9001, ADWO-2000, TS, PED, WRC WRAS, KTW, API 6D, API609.

VI Producción principal: válvula de mariposa, válvula de bola, válvula de compuerta, válvula de retención, válvulas de globo, accesorios de tuberías, manual / neumático / accionador eléctrico, piezas de válvulas.

Exhibition Photos



Our Certificates



Preguntas más frecuentes

P: Si necesito cotización, ¿qué informaciones necesitamos?

A: Materiales de válvulas, temperatura, presión, medio, sistema de aplicaciones.

P: ¿Puedes proporcionar actuadores, qué tienes?

A: válvulas neumáticas, eléctricas, hidráulicas, solenoides. Los actuadores RKSfluid adoptan la tecnología de EE. UU. Lo que necesitas, solo dínos.

P: ¿Cuál es su capacidad productiva?

A: RKSfluid tiene cuatro plantas que pueden proporcionar los productos que necesita.

P: tiempo de entrega de producción

R: Los productos normales tienen stock en 2 ~ 5 días hábiles. Base personalizada en su necesidad.

P: MOQ

R: 1pc para todos los productos.

P: ¿Qué tal la garantía de calidad?

R: Prueba de calidad del 100% antes de la entrega, 2 años de garantía. Asegure su sistema de seguridad de trabajo.

Tuvimos TUV, API, WRA, CE, CERTIFICACIÓN ISO.

Estándar conforme a DIN, ASME, BS EN, JIS, API, AWWA.

P: ¿Cómo podría proporcionar un servicio de calidad a nuestros clientes?

R: Las experiencias de 20 años de RKSfluid y más de 70 ingenieros de I + D proporcionan soporte técnico, selección de modelos e guía de instalación para usted.

Válvula de mariposa IV de la válvula de mariposa de la válvula IV de 2 4 6 pulgadas