

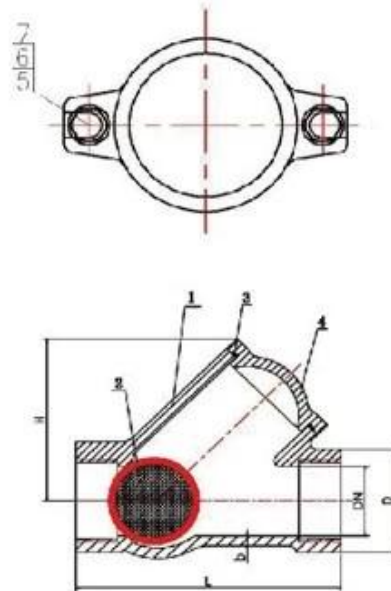
Las válvulas de retención de bola contienen una pelota que se encuentra en el asiento, que solo tiene un orificio a través de los agujeros. La pelota tiene un diámetro ligeramente mayor que el del agujero de paso (asiento). Cuando la presión detrás del asiento excede la que está por encima de la pelota, se deja que el líquido fluya a través de la válvula. Pero una vez que la presión sobre la pelota excede la presión debajo del asiento, la pelota vuelve a descansar en el asiento, formando un sello que evita el flujo de retorno. La bola se mueve hacia arriba y hacia abajo dentro de la válvula dependiendo del flujo y sella contra el asiento mecanizado cuando no se produce flujo o flujo inverso y sella contra el asiento para detener el flujo inverso. Las válvulas de retención de bola generalmente se prefieren para su uso en estaciones de bombeo, ya que son autolimpiantes, ya que la bola gira durante la operación y no tienen vertical. RKSfluid ofrece conexiones de brida y hilo para las válvulas de retención de bola.

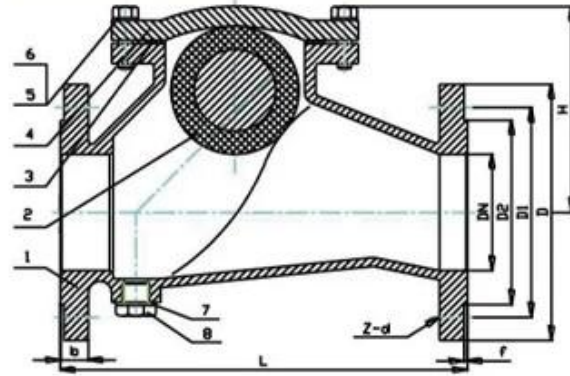
Cara a cara: DIN3202-F6



Name	Material
Body	Ductile iron
Ball	NBR
O-Ring	NBR
Cover	Ductile iron
Gasket	SS304
Washer	SS304
Nut	SS304

Ball Check Valve, Threaded





Ball Check Valve, Flange

Name	Material
Body	Ductile iron
Ball	NBR
Gasket	NBR
Body	Ductile iron
Bolt	SS304
Washer	SS304
Washer	Nylon
Plug	SS304

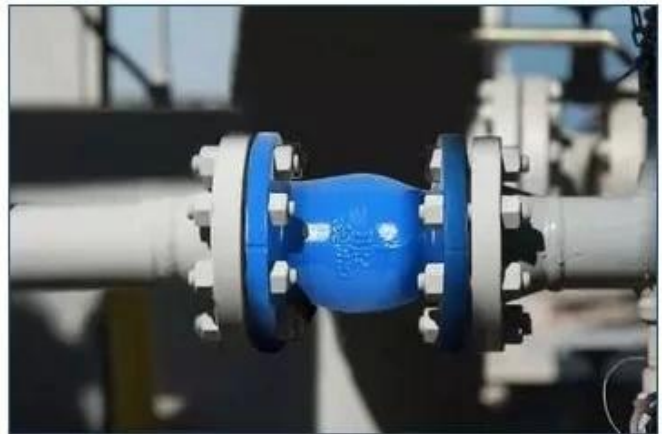
# SHIPPING PACKAGING





- Streamlined, minimum noise
- Backflow velocity only 0.2s, Head loss 0.1bar with 2m/s
- EPDM/NBR Rubber fully coated disc
- Anti-erosion design, Self-adjusting ball
- Self-cleaning stem, Long time smooth operation

## Engineering Projects







## COMPANY INFORMATION



I Área comercial: productos de control de fluidos, tecnología y productos de protección ambiental.

II Centros de mecanizado CNC avanzados, celdas de proceso profesional, equipos de soldadura de amplio

rango, líneas de ensamblaje automáticas y recubrimiento.

III La unidad de referencia estándar de China, para participar en el desarrollo de los estándares relevantes de la industria de las válvulas.

IV Hemos establecido un centro de investigación y desarrollo en Houston, Texas, en los Estados Unidos.

V Estándar del producto: GB, Standard alemán, Estándar Americano, TUV CE, ISO 9001, ADWO-2000, TS, PED, WRC WRAS, KTW, API 6D, API609.

VI Producción principal: válvula de mariposa, válvula de bola, válvula de compuerta, válvula de retención, válvulas de globo, accesorios de tubería, actuador manual / neumático / eléctrico, piezas de válvula.

## COMPANY QUALIFICATION





## COMPANY EXHIBITION



## Partners



### Preguntas más frecuentes

**P: Si necesito una cita, ¿qué información necesitamos?**

R: Materiales de válvulas, temperatura, presión, medio, sistema de aplicaciones.

**P: ¿Puede proporcionar actuadores, lo que tiene?**

A: válvulas neumáticas, eléctricas, hidráulicas, solenoides. Los actuadores RKSfluid adoptan la tecnología de EE. UU. Lo que necesitas, solo dime.

**P: ¿Cuál es su capacidad productiva?**



R: RKSfluid tiene cuatro plantas que pueden proporcionar los productos que necesita.

**P: Tiempo de entrega de producción**

R: Los productos normales tienen stock en 2 ~ 5 días hábiles. Base personalizada en su necesidad.

**P: MOQ**

A: 1 PC para todos los productos.

**P: ¿Qué tal la garantía de calidad?**

R: Prueba de calidad del 100% antes de la entrega, 2 años de garantía. Asegúrese de que su sistema funcione con seguridad.

Tenemos TUV, API, WRAS, CE, Certificación ISO.

Estándar conformes a DIN, ASME, BS EN, JIS, API, AWWA.

**P: ¿Cómo podría proporcionar un servicio de calidad a nuestros clientes?**

R: RKSfluid posee experiencias de 20 años y más de 70 ingenieros de I + D brindan soporte técnico, selección de modelos y orientación de instalación para usted.