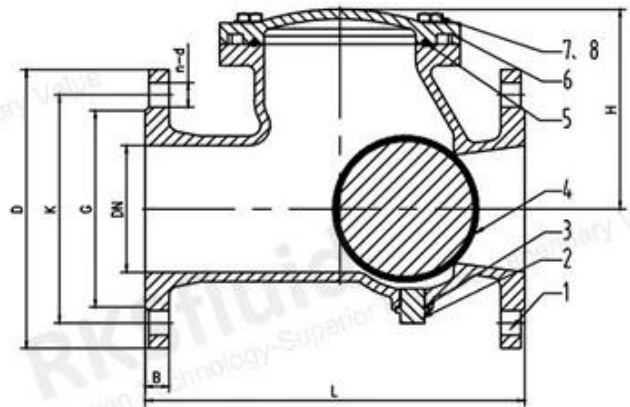
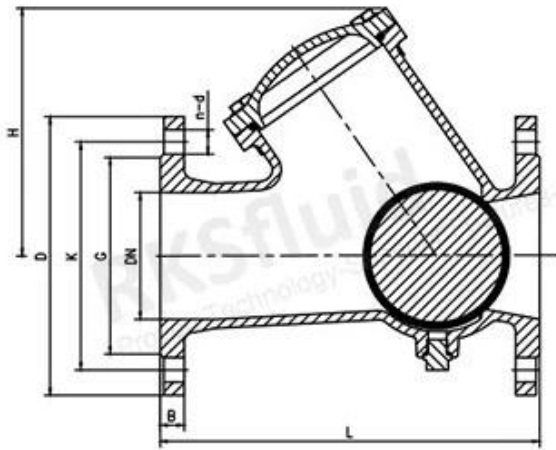
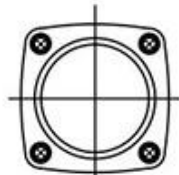


Las válvulas de retención de bola contienen una bola que se asienta en el asiento, que tiene un solo orificio pasante. La bola tiene un diámetro ligeramente mayor que el del orificio pasante (asiento). Cuando la presión detrás del asiento excede la presión sobre la bola, se permite que el líquido fluya a través de la válvula. Pero una vez que la presión sobre la bola excede la presión debajo del asiento, la bola vuelve a descansar en el asiento, formando un sello que evita el reflujo. La bola se mueve hacia arriba y hacia abajo dentro de la válvula dependiendo del flujo y sella contra el asiento mecanizado cuando no hay flujo o se produce flujo inverso y sella contra el asiento para detener el flujo inverso. Las válvulas de retención de bola generalmente se prefieren para su uso en estaciones de bombeo, ya que son autolimpiantes a medida que la bola gira durante la operación y verticalmente no requieren mantenimiento. RKSfluid ofrece conexiones de brida y rosca para las válvulas de retención de bola.

Diseño	ES 1171
Brida	EN 1092-2
Cara a cara	DIN 12266-1
Operación	automoncion
Medio	Agua
Temperatura	0-80 °C
Sello prueba	11/18barra
Cuerpo prueba	15/24barras
Clasificaciones de presión	PN10/16
Tamaño	DN40-DN500
Material	hierro dúctil



DN40-DN65



DN80-DN150

DN200-DN500

COMPANY INFORMATION



I Área de negocio: productos de control de fluidos, tecnología y productos de protección ambiental.

II Centros de mecanizado CNC avanzados, células de proceso profesionales, equipos de

soldadura de amplia gama, líneas de montaje automáticas y recubrimiento.

III Unidad de referencia estándar de China, para participar en el desarrollo de estándares relevantes de la industria de válvulas.

IV Hemos establecido un centro de investigación y desarrollo en Houston, Texas, Estados Unidos.

V Estándar del producto: GB, estándar alemán, estándar americano, TUV CE, ISO 9001, ADWO-2000, TS, PED, WRC WRAS, KTW, API 6D, API609.

VI Producción principal: válvula de mariposa, válvula de bola, válvula de compuerta, válvula de retención, válvulas de globo, accesorios de tubería, actuador manual/neumático/eléctrico, piezas de válvulas.

COMPANY FACTORY



SHIPPING PACKAGING



01

21 years of professional experience

03

Independent research and development team
28 top senior professional researchers

05

100% high level ex-factory inspection

07

2 years quality assurance, repair and replacement

4 factories

02

2 professional testing centers

04

High quality imported materials

06

COMPANY QUALIFICATION



COMPANY EXHIBITION



Partners



Delivery



Payment



Preguntas más frecuentes

P: Si necesito una cotización, ¿qué información necesitamos?

A: Materiales de las válvulas, temperatura, presión, medio, sistema de aplicación.

P: ¿Pueden proporcionarnos los actuadores que tienen?

R: Válvulas neumáticas, eléctricas, hidráulicas y solenoides. RKSfluid Los actuadores adoptan tecnología estadounidense. Cuál necesitas, solo dínoslo.

P: ¿Cuál es su capacidad productiva?

A: RKSfluid Cuenta con cuatro plantas que pueden brindarle los productos que necesita.

P: plazo de entrega de producción

R: Los productos normales tienen stock en 2 ~ 5 días hábiles. Base personalizada según su necesidad.

P: cantidad mínima de pedido

R: 1 unidad para todos los productos.

P: ¿Qué tal la garantía de calidad?

R: Prueba de calidad del 100% antes de la entrega, 2 años de garantía. Garantice la seguridad de funcionamiento de su sistema.

Obtuvimos las certificaciones TUV, API, WRAS, CE, ISO.

Estándar conforme a DIN, ASME, BS EN, JIS, API, AWWA.

P: ¿Cómo podría brindar un servicio de calidad a nuestros clientes?

A: RKSfluid Contamos con 20 años de experiencia y más de 70 ingenieros de ID que le brindan soporte técnico, selección de modelos y orientación de instalación.