

La válvula de mariposa asentada es un patrón de obleas con bridas, la cara a cara es la serie EN558-1 20 como tipo de oblea.

Material de las partes principales:

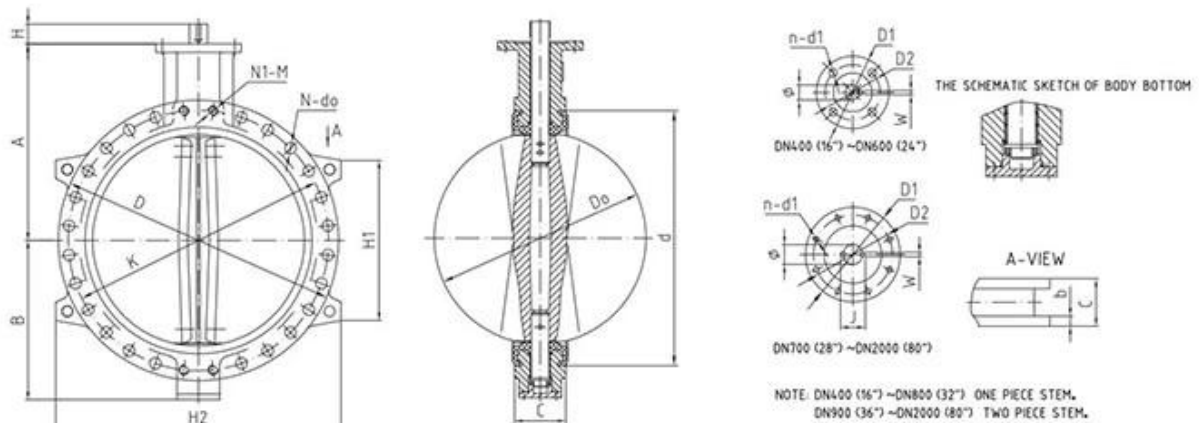
| Partes | Material |
|----------|--|
| Cuerpo | CI, DI, WCB, ALB, CF8, CF8M |
| Desct | DI, WCB, ALB, CF8, CF8M, disco forrado de goma, acero inoxidable dúplex, Monel |
| Provenir | SS416, SS420, SS431, 17-4PH |
| Asiento | NBR, EPDM, Viton, PTFE |
| Alfiler | SS416, SS420, SS431, 17-4PH |

Características:

1. La corrección de los agujeros se realiza en la brida de acuerdo con la corrección estándar y fácil durante la instalación.
2. Se utiliza el perno de un lado a otro o un perno de un lado, reemplazo y mantenimiento fácil.
3. Asiento fenólico respaldado o asiento respaldado por aluminio: no colapsible, resistente al estiramiento, a prueba de soplado, campo reemplazado.

Aplicaciones:

Tratamiento de agua de agua y residuos, desalinización del agua del mar, riego, sistema de enfriamiento, energía eléctrica, extracción de azufre, refinación de petróleo, campos petroleros, minería, HAVC, etc.



APPLICATION SCENARIO



Industrial water application



Power plant



Sea water desalination



Water treatment



Water supply and drainage



HAVC



Food and drug



Water transport



COMPANY INFORMATION



I Área comercial: productos de control de fluidos, tecnología y productos de protección ambiental.

II Centros de mecanizado CNC avanzados, celdas de proceso profesional, equipos de soldadura de amplio rango, líneas de ensamblaje automáticas y recubrimiento.

III La unidad de referencia estándar de China, para participar en el desarrollo de los estándares relevantes de la industria de las válvulas.

IV Hemos establecido un centro de investigación y desarrollo en Houston, Texas, en los Estados Unidos.

V Estándar del producto: GB, Standard alemán, Estándar Americano, TUV CE, ISO 9001, ADWO-2000, TS, PED, WRC WRAS, KTW, API 6D, API609.

VI Producción principal: [válvula de mariposa](#), válvula de bola, válvula de compuerta, válvula de retención, válvulas de globo, accesorios de tubería, actuador manual / neumático /

eléctrico, piezas de válvula.



01

21 years of professional experience

03

Independent research and development team
28 top senior professional researchers

05

100% high level ex-factory inspection

07

2 years quality assurance, repair and replacement

4 factories

02

2 professional testing centers

04

High quality imported materials

06

COMPANY QUALIFICATION



COMPANY EXHIBITION



Partners



PREGUNTAS MÁS FRECUENTES:

P: Si necesito una cita, ¿qué información necesitamos?

R: Materiales de válvulas, temperatura, presión, medio, sistema de aplicaciones.

P: ¿Puede proporcionar actuadores, lo que tiene?

A: válvulas neumáticas, eléctricas, hidráulicas, solenoides. Los actuadores RKSfluid adoptan la tecnología de EE. UU. Lo que necesitas, solo dime.

P: ¿Cuál es su capacidad productiva?

R: RKSfluid tiene cuatro plantas que pueden proporcionar los productos que necesita.

P: Tiempo de entrega de producción

R: Los productos normales tienen stock en 2 ~ 5 días hábiles. Base personalizada en su necesidad.

P: MOQ

A: 1 PC para todos los productos.

P: ¿Qué tal la garantía de calidad?

R: Prueba de calidad del 100% antes de la entrega, 2 años de garantía. Asegúrese de que su sistema funcione con seguridad.

Tenemos TUV, API, WRAS, CE, Certificación ISO.

Estándar conformes a DIN, ASME, BS EN, JIS, API, AWWA.

P: ¿Cómo podría proporcionar un servicio de calidad a nuestros clientes?

R: RKSfluid posee experiencias de 20 años y más de 70 ingenieros de I + D brindan soporte técnico, selección de modelos y orientación de instalación para usted.