




DESIGN FEATURES

DURABLE

- No-pin connection, 1 pc blow-out proof stem
- DI/CI Nodularity over 95%

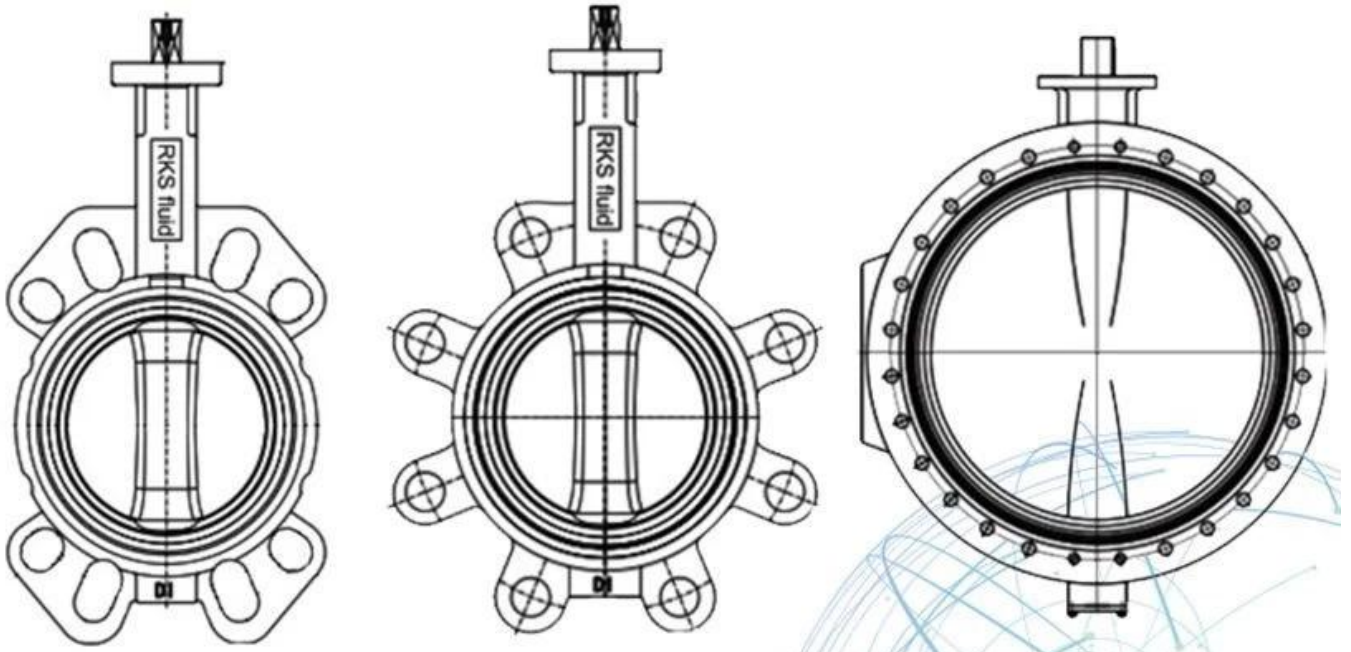
ANTI-CORROSION

- Material: Epoxy powder:  , Earth Best!
- Coating Thickness: 200-250µm
- Spraying temp: over 200°C. Doesn't fade, even wipe with diethyl ether

QUALITY STANDARD

- 100% quality test, follow DIN, ASTM, JIS, GB/T, ISO, BS EN, API
- ONLY ONE Manufacturer get CE certification up to DN1800
- 2 years warranty. 15000 times On-off test, 30000 times Destructive experiment





APPLICATION SCENARIO



Industrial water application



Power plant



Sea water desalination



Water treatment



Water supply and drainage



HAVC



Food and drug



Water transport



Our Factory



Company Advantages

01

21 years of professional experience

03

Independent research and development team
28 top senior professional researchers

05

100% high level ex-factory inspection

07

2 years quality assurance, repair and replacement

4 factories

02

2 professional testing centers

04

High quality imported materials

06



Area Área de negocio: productos de control de fluidos, tecnología y productos de protección ambiental.

Centers Centros de mecanizado CNC avanzados, celdas de proceso profesionales, equipos de soldadura de amplio rango, líneas automáticas de ensamblaje y revestimiento.

Unit Unidad de referencia estándar de China, para participar en el desarrollo de estándares relevantes de la industria de válvulas.

IV Hemos establecido un centro de investigación y desarrollo en Houston, Texas, en los Estados Unidos.

V Estándar del producto: GB, estándar alemán, estándar americano, TUV CE, ISO 9001, ADWO-2000, TS, PED, WRC WRAS, KTW, API 6D, API609.

VI producción principal: [válvula de mariposa](#), válvula de bola, válvula de compuerta, válvula de retención, válvulas de globo, accesorios de tubería, actuador manual / neumático / eléctrico, piezas de válvula.

Exhibition Photos



Our Certificates



Preguntas más frecuentes

P: Si necesito una cotización, ¿qué información necesitamos?

A: materiales de las válvulas, temperatura, presión, medio, sistema de aplicación.

P: ¿Puede proporcionar actuadores, lo que tiene?

A: Válvulas neumáticas, eléctricas, hidráulicas, solenoides. Los actuadores RKSfluid adoptan tecnología estadounidense. Lo que necesitas, solo dínos.

P: ¿Cuál es su capacidad productiva?

R: RKSfluid tiene cuatro plantas que pueden proporcionarle los productos que necesita.

Q: plazo de ejecución de producción

R: Los productos normales tienen stock en 2 ~ 5 días hábiles. Base personalizada según sus necesidades.

Q: MOQ

A: 1pc para todos los productos.

P: ¿Qué tal el aseguramiento de la calidad?

A: 100% de prueba de calidad antes de la entrega, 2 años de garantía. Garantice la seguridad de trabajo de su sistema.

Obtuvimos la certificación TUV, API, WRAS, CE, ISO.

Estándar conforme a DIN, ASME, BS EN, JIS, API, AWWA.

P: ¿Cómo podría brindar un servicio de calidad a nuestros clientes?

R: RKSfluid posee 20 años de experiencia y más de 70 ingenieros de I + D brindan asistencia técnica, selección de modelos y orientación de instalación para usted.