

## Features



### Air Release valve

Size range:DN25–DN300

Pressure ratings:PN10 PN16

Body:Ductile Iron

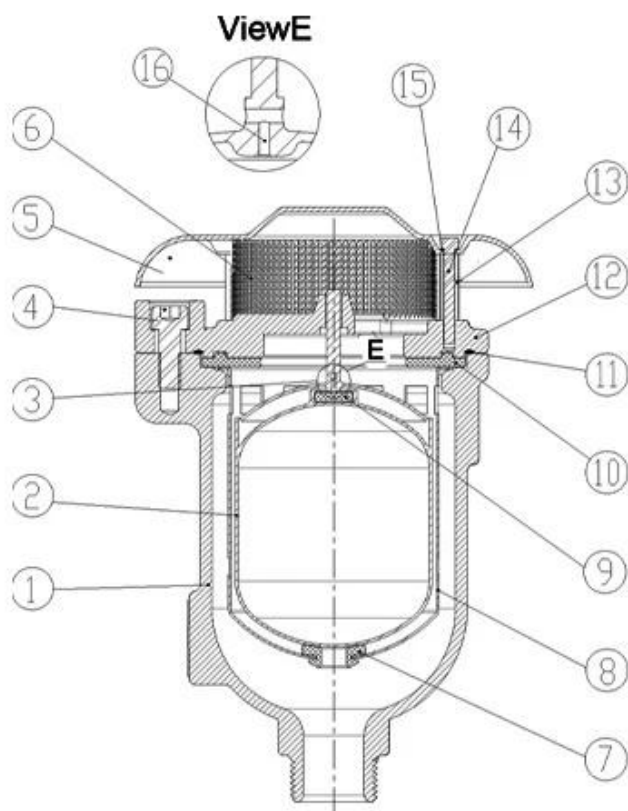
Trim:SS304 SS316 etc

Connection:ARVS/KARS–BPT threaded, KARX–Flanged

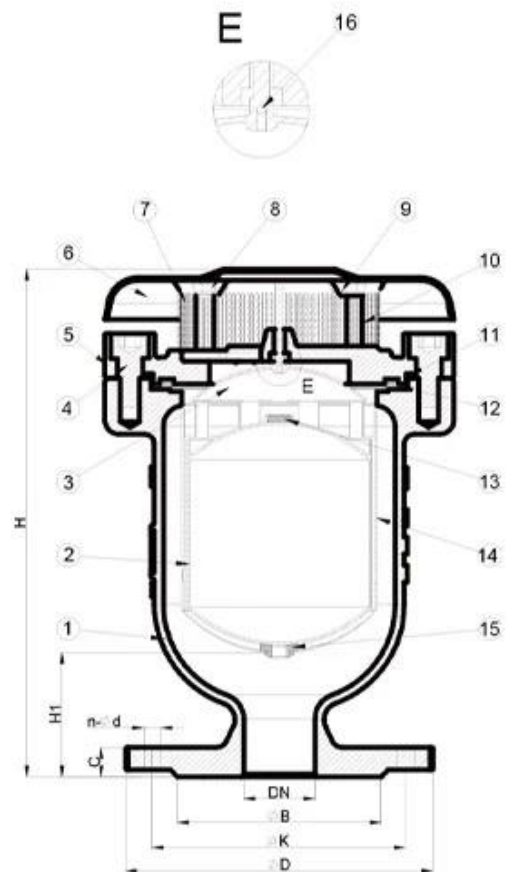
Working temperature:  $-10^{\circ}\text{C}\sim+80^{\circ}\text{C}$

#### Descripción:

1. Diseño avanzado con mecanismo simple, flotador fuerte para evitar grietas durante el martillo de agua repentino y el cierre rápido. 2. Mecanismo aerocinético para resistir el soplado cerrado bajo una velocidad de aire más alta incluso hasta la velocidad sónica del aire. 3. tampón de goma de bottom para prevención de colisiones y drene fácilmente con los agujeros adecuados alrededor de la jaula durante el vacío. La pantalla exterior será una opción de seguridad y evitará insectos o aves. 4.No brazos o palancas para evitar vibrar, flexión y cierre directo del flotador. Caza suave fuera del flotador, mantenga el flotador en movimiento en el riel guía especificado. 5.comply con BS EN 1074-4



DN25-DN50



DN50-DN300

# Our Factory



RKSfluid fue fundado en 1997. Somos un taller de producción para la fundición y Centro de mecanizado, investigación y desarrollo y centro de inspección de calidad. La fabricación  
Las instalaciones incluyen centros de mecanizado CNC, células de procesamiento profesional, amplio espectro

Equipo de soldadura, ensamblaje automático y líneas de recubrimiento. Hemos creado un equipo para el diseño, Investigación y desarrollo. Nuestro nuevo centro de pruebas como centro de pruebas de plataforma de servicio público en Provincia de Liaoning, convertirse en el GB estándar de la unidad de referencia de válvulas chinas, para participar en el desarrollo de los estándares relevantes de la industria de la válvula. Para acelerar el Expansión de la integración de negocios y recursos en el extranjero, y para apoyar el éxito de RKS Ventas de fluidos en los Estados Unidos, alemán, Rusia. Nos tenemos agente. Nuestros estándares de diseño de productos Cubierta: GB, ISO, Estándar alemán y Americano, aprobado por TUV para CE y Adwo- 2000, ISO9001, TS, API. Nuestros productos: válvulas de bola manuales, neumáticamente y eléctricamente operadas, Válvulas de mariposa y válvulas de puerta. Válvulas de verificación, válvulas de control automáticas. Pijamas y Accesorios: cuerpos de válvulas, gorros, discos, tallos, caja de engranajes, acoplamientos universales, adaptadores de brida, Tapping Saddles. Después de años de desarrollo, continuamos mejorando y buscando innovación mientras se adhiere a "tecnología probada, características superiores y valor legendario" como nuestro Filosofía de valor del producto. ¡La satisfacción del cliente es nuestro objetivo de trabajo!

I Área comercial: productos de control de fluidos, tecnología y productos de protección ambiental.

II Centros de mecanizado CNC avanzados, celdas de procesos profesionales, equipos de soldadura, líneas de ensamblaje automático y recubrimiento.

III La unidad de referencia estándar de China, para participar en el desarrollo de los estándares relevantes de la industria de las válvulas.

IV Hemos establecido un centro de investigación y desarrollo en Houston, Texas, en los Estados Unidos.

V Estándar del producto: GB, Standard alemán, Estándar Americano, TUV CE, ISO 9001, ADWO-2000, TS, PED, WRC WRAS, KTW, API 6D, API609.

VI Producción principal: válvula de mariposa, válvula de bola, válvula de compuerta, válvula de retención, válvulas de globo, accesorios de tubería, actuador manual / neumático / eléctrico, piezas de válvula.

## Our Certificates



## Exhibition Photos

