

RKSfluid®



**RKSfluid®**



**RKSfluid®**




## DESIGN FEATURES

### DURABLE

- No-pin connection, 1 pc blow-out proof stem
- DI/CI Nodularity over 95%

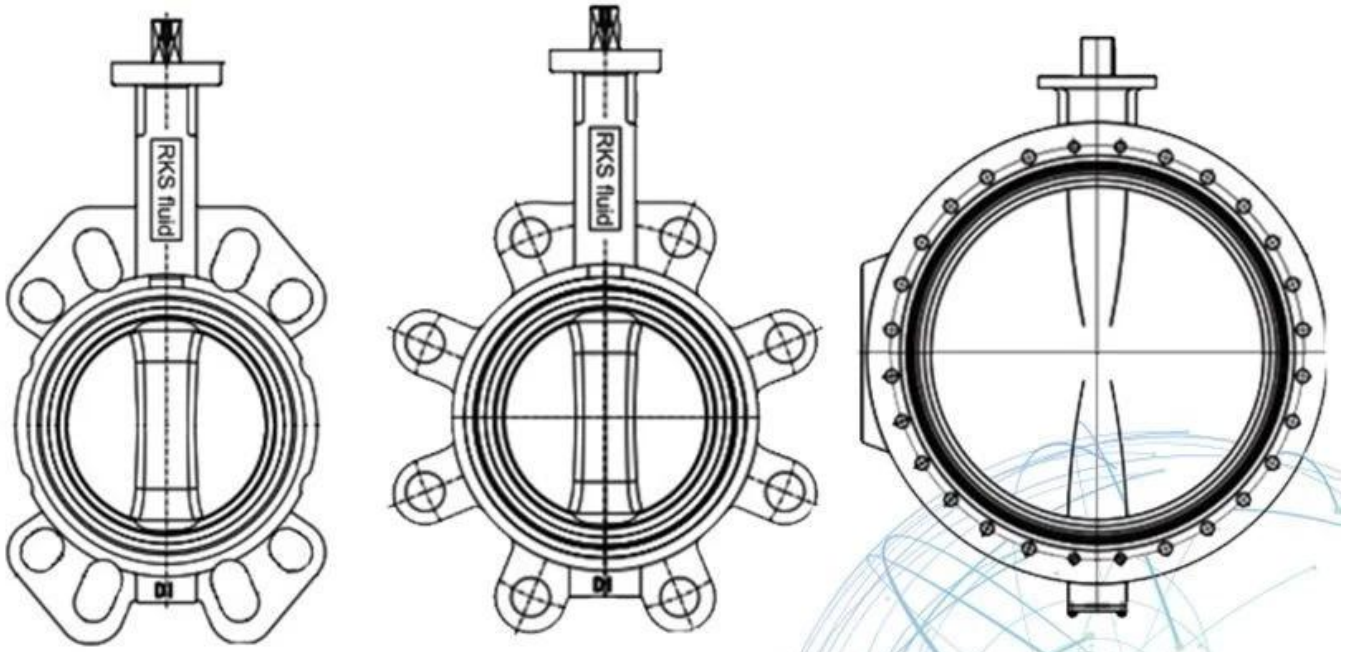
### ANTI-CORROSION

- Material: Epoxy powder:  , Earth Best!
- Coating Thickness: 200-250µm
- Spraying temp: over 200°C. Doesn't fade, even wipe with diethyl ether

### QUALITY STANDARD

- 100% quality test, follow DIN, ASTM, JIS, GB/T, ISO, BS EN, API
- ONLY ONE Manufacturer get CE certification up to DN1800
- 2 years warranty. 15000 times On-off test, 30000 times Destructive experiment





## APPLICATION SCENARIO



Industrial water application



Power plant



Sea water desalination



Water treatment



Water supply and drainage



HAVC



Food and drug



Water transport



RKSfluid fue fundada en 1997. Somos un taller de producción para fundición y centro de mecanizado, investigación y desarrollo, y centro de inspección de calidad. La fabricación

Las instalaciones incluyen centros de mecanizado CNC, celdas de procesamiento profesional, amplio espectro equipos de soldadura, montaje automático y líneas de revestimiento. Hemos construido un equipo para el diseño, Investigación y desarrollo. Nuestro nuevo centro de pruebas como centro de pruebas de plataforma de servicio público en Provincia de Liaoning, Conviértase en el GB estándar de la unidad de referencia de válvulas china, para participar en el desarrollo de los estándares relevantes de la industria de válvulas. Para acelerar el expansión de negocios en el extranjero e integración de recursos, y para apoyar el éxito de RKS Ventas fluidas en Estados Unidos, Alemania, Rusia. Tenemos agente de los Estados Unidos. Nuestros estándares de diseño de productos cubierta: GB, ISO, estándar alemán y americano, aprobado por TUV para CE y ADWO- 2000, ISO9001, TS, API. Nuestros productos: válvulas de bola manuales, neumáticas y eléctricas, Válvulas de mariposa y válvulas de compuerta. Válvulas de retención, válvulas de control automático. Fundiciones y Accesorios: cuerpos de válvula, bonetes, discos, vástagos, caja de engranajes, acoplamientos universales, adaptadores de brida, Tapping Saddles. Después de años de desarrollo, continuamos mejorando y buscando innovación mientras se adhiere a "Tecnología probada, características superiores y valor legendario" como nuestro Filosofía de valor del producto. ¡La satisfacción del cliente es nuestro objetivo de trabajo!

Area Área de negocio: productos de control de fluidos, tecnología y productos de protección ambiental.

II Centros avanzados de mecanizado CNC, celdas de proceso profesionales, equipos de soldadura, líneas automáticas de ensamblaje y revestimiento.

Unit Unidad de referencia estándar de China, para participar en el desarrollo de estándares relevantes de la industria de válvulas.

IV Hemos establecido un centro de investigación y desarrollo en Houston, Texas, en los Estados Unidos.

V Estándar del producto: GB, estándar alemán, estándar americano, TUV CE, ISO 9001, ADWO-2000, TS, PED, WRC WRAS, KTW, API 6D, API609.

VI Producción principal: válvula de mariposa, válvula de bola, válvula de compuerta, válvula de retención, válvulas de globo, accesorios de tubería, actuador manual / neumático / eléctrico, piezas de válvula.

## Our Factory



## Our Certificates



## Exhibition Photos

