

**RKSfluid®**



**RKSfluid®**

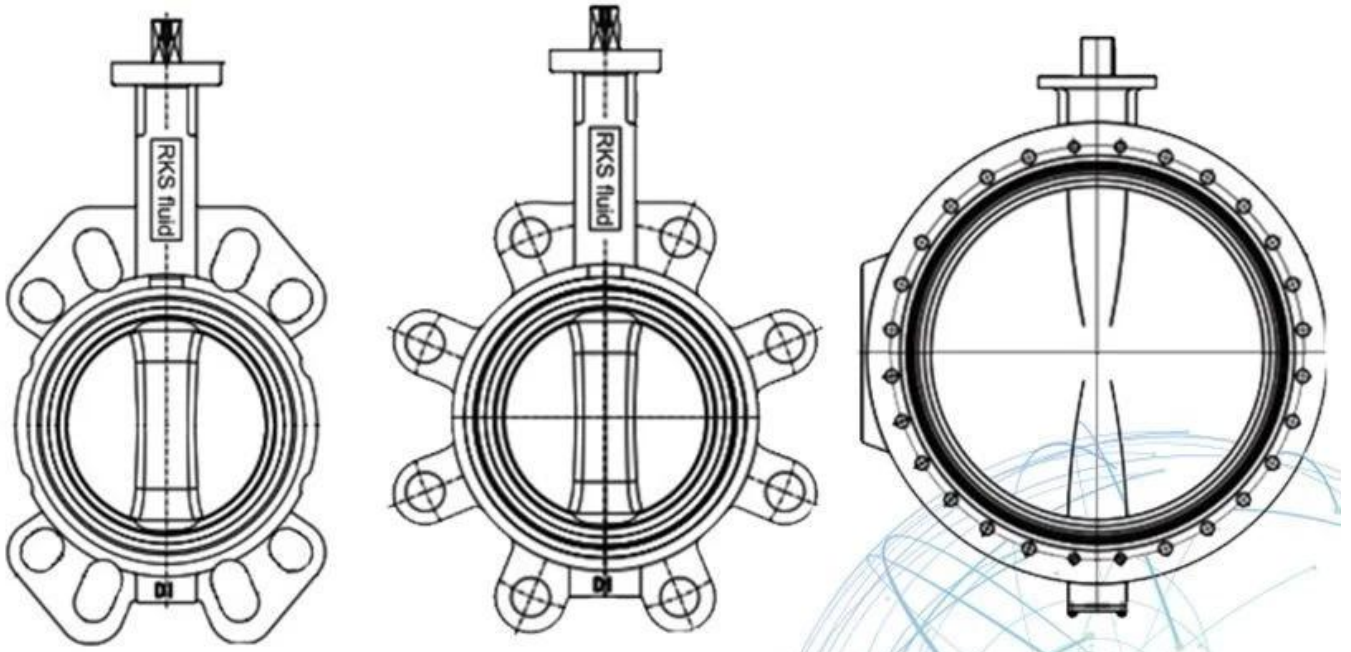


**RKSfluid®**



RKSfluid®





## APPLICATION SCENARIO



Industrial water application



Power plant



Sea water desalination



Water treatment



Water supply and drainage



HAVC



Food and drug



Water transport





## Our Factory



## Exhibition Photos





## Our Certificates



Area Área de negocio: productos de control de fluidos, tecnología y productos de protección ambiental.

Centers Centros de mecanizado CNC avanzados, celdas de proceso profesionales, equipos de soldadura de amplio rango, líneas automáticas de ensamblaje y revestimiento.

Unit Unidad de referencia estándar de China, para participar en el desarrollo de estándares relevantes de la industria de válvulas.

IV Hemos establecido un centro de investigación y desarrollo en Houston, Texas, en los Estados Unidos.

V Estándar del producto: GB, estándar alemán, estándar americano, TUV CE, ISO 9001, ADWO-2000, TS, PED, WRC WRAS, KTW, API 6D, API609.

VI Producción principal: válvula de mariposa, válvula de bola, válvula de compuerta, válvula de retención, válvulas de globo, accesorios de tubería, actuador manual / neumático / eléctrico, piezas de válvula.