

DESIGN FEATURES

DURABLE

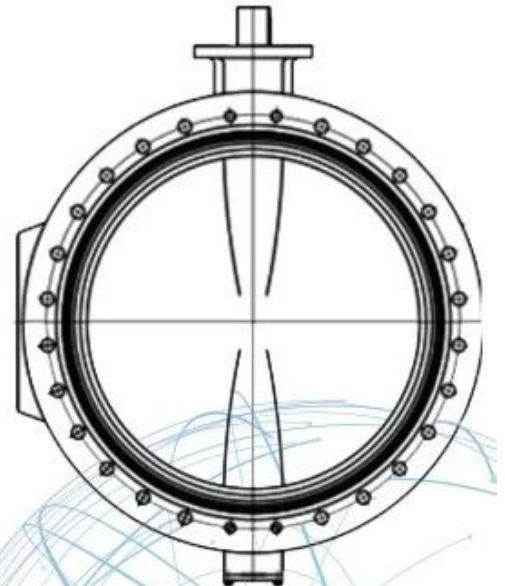
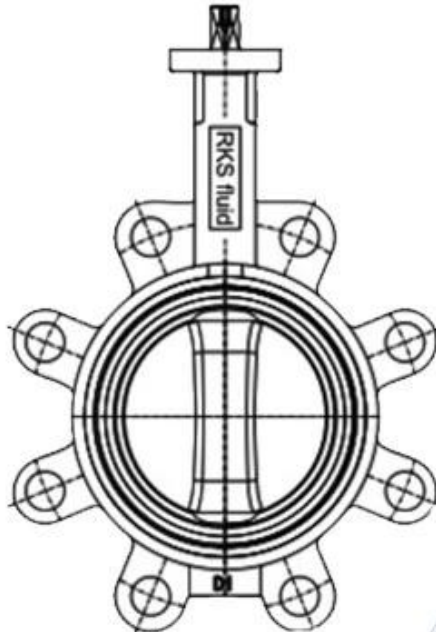
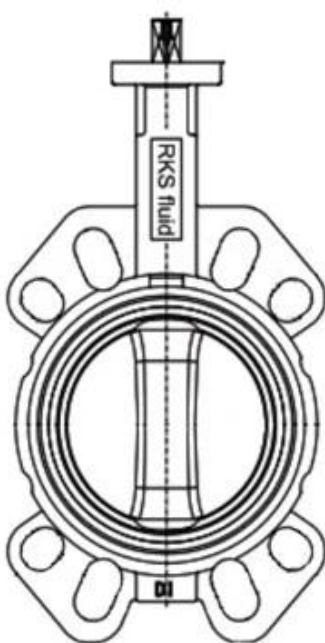
- No-pin connection, 1 pc blow-out proof stem
- DI/CI Nodularity over 95%

ANTI-CORROSION

- Material: Epoxy powder:  , Earth Best!
- Coating Thickness: 200-250µm
- Spraying temp: over 200°C. Doesn't fade, even wipe with diethyl ether

QUALITY STANDARD

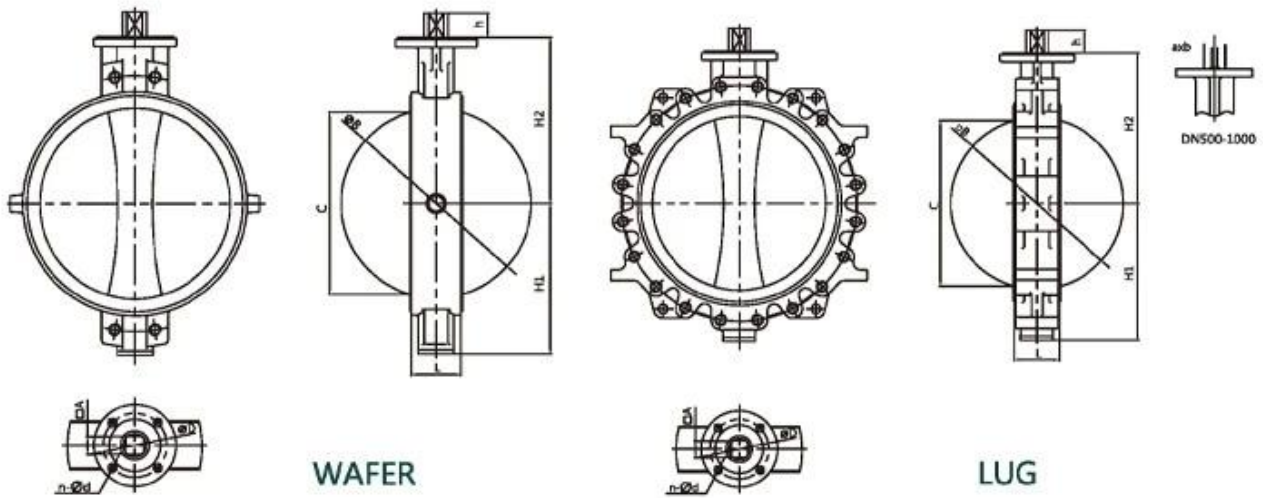
- 100% quality test, follow DIN, ASTM, JIS, GB/T, ISO, BS EN, API
- ONLY ONE Manufacturer get CE certification up to DN1800
- 2 years warranty. 15000 times On-off test, 30000 times Destructive experiment



Tamaño	DN32 - DN2400 (NPS1 1/4-NPS96)
Clasificaciones de presión	PN6 - PN10 - PN16 (Clase 150)
Rango de temperatura	-40°C-120°C
Material	Hierro dúctil, acero inoxidable, etc.
Material del asiento	NBR, EPDM, caucho natural, silicio, Viton

Conexión

Oblea, orejeta, sección en U, brida doble



WAFER

LUG

NPS14-NPS40 Wafer/Lug with alignment holes

Size	L	H1	H2	h	A	ΦB	C	ΦG	a	b	ΦD	n- Φd	ISO5211
NPS14	3.07	10.63	11.81	1.42	1.06	$\Phi 13.31$	12.95	-	-	-	$\Phi 4.92$	4- $\Phi 0.55$	F12
NPS16	4.02	11.81	13.58	1.69	1.26	$\Phi 15.35$	14.80	-	-	-	$\Phi 5.50$	4- $\Phi 0.71$	F14
NPS18	4.49	12.99	14.76	1.93	4.42	$\Phi 17.20$	16.61	-	-	-	$\Phi 5.50$	4- $\Phi 0.71$	F14
NPS20	5.00	15.16	16.73	2.56	-	$\Phi 19.09$	18.43	$\Phi 2.36$	0.71	2.52	$\Phi 6.50$	4- $\Phi 0.87$	F16
NPS24	6.06	17.24	19.49	2.76	-	$\Phi 23.03$	22.24	$\Phi 2.36$	0.71	2.52	$\Phi 6.50$	4- $\Phi 0.87$	F16
NPS28	6.50	20.39	22.44	3.15	-	$\Phi 26.77$	25.98	$\Phi 2.76$	0.79	2.93	$\Phi 10.00$	8- $\Phi 0.71$	F25
NPS30	6.50	21.46	24.02	3.15	-	$\Phi 28.74$	27.95	$\Phi 2.76$	0.79	2.93	$\Phi 10.00$	8- $\Phi 0.71$	F25
NPS32	7.48	22.32	25.20	3.15	-	$\Phi 30.43$	29.49	$\Phi 2.76$	0.79	2.93	$\Phi 10.00$	8- $\Phi 0.71$	F25
NPS36	7.99	25.59	27.56	3.94	-	$\Phi 34.49$	33.54	$\Phi 3.15$	0.87	3.35	$\Phi 10.00$	8- $\Phi 0.71$	F25
NPS40	8.50	28.15	29.53	3.94	-	$\Phi 38.43$	37.48	$\Phi 3.15$	0.87	3.35	$\Phi 11.73$	8- $\Phi 0.87$	F30

APPLICATION SCENARIO



Industrial water application



Power plant



Sea water desalination



Water treatment



Water supply and drainage



HAVC



Food and drug



Water transport



COMPANY INFORMATION



I Área de negocio: productos de control de fluidos, tecnología y productos de protección ambiental.

II Centros de mecanizado CNC avanzados, células de proceso profesionales, equipos de soldadura de amplia gama, líneas de montaje automáticas y recubrimiento.

III Unidad de referencia estándar de China, para participar en el desarrollo de estándares relevantes de la industria de válvulas.

IV Hemos establecido un centro de investigación y desarrollo en Houston, Texas, Estados Unidos.

V Estándar del producto: GB, estándar alemán, estándar americano, TUV CE, ISO 9001, ADWO-2000, TS, PED, WRC WRAS, KTW, API 6D, API609.

VI Producción principal: [válvula de mariposa](#), válvula de bola, válvula de compuerta, válvula de retención, válvulas de globo, accesorios de tubería, actuador manual/neumático/eléctrico, piezas de válvulas.



01

21 years of professional experience

03

Independent research and development team
28 top senior professional researchers

05

100% high level ex-factory inspection

07

2 years quality assurance, repair and replacement

4 factories

02

2 professional testing centers

04

High quality imported materials

06

COMPANY QUALIFICATION



COMPANY EXHIBITION



Partners



Delivery



Payment



PREGUNTAS MÁS FRECUENTES:

P: Si necesito una cotización, ¿qué información necesitamos?

A: Materiales de las válvulas, temperatura, presión, medio, sistema de aplicación.

P: ¿Pueden proporcionarnos los actuadores que tienen?

R: Válvulas neumáticas, eléctricas, hidráulicas y solenoides. RKSfluid Los actuadores adoptan tecnología estadounidense. Cuál necesitas, solo dínoslo.

P: ¿Cuál es su capacidad productiva?

A: RKSfluid Cuenta con cuatro plantas que pueden brindarle los productos que necesita.

P: plazo de entrega de producción

R: Los productos normales tienen stock en 2 ~ 5 días hábiles. Base personalizada según su necesidad.

P: cantidad mínima de pedido

R: 1 unidad para todos los productos.

P: ¿Qué tal la garantía de calidad?

R: Prueba de calidad del 100% antes de la entrega, 2 años de garantía. Garantice la seguridad de funcionamiento de su sistema.

Obtuvimos las certificaciones TUV, API, WRAS, CE, ISO.

Estándar conforme a DIN, ASME, BS EN, JIS, API, AWWA.

P: ¿Cómo podría brindar un servicio de calidad a nuestros clientes?

A: RKSfluid Contamos con 20 años de experiencia y más de 70 ingenieros de ID que le brindan soporte técnico, selección de modelos y orientación de instalación.