

## Product Description



Super Anti-corrosion  
Epoxy powder coating **200-250µm**,  
baking varnish over **200°C**,  
use  material.



Free wedge nut, **reduces the stem bending forces** and at the same time enables it to be easily replaced.



The more compact new cap, reduces the water retention areas in order to **reduce the risk of bacterial growth**.



One piece stainless steel stem in for **better resistance to axial load and to with stand higher operating torques**.



**Three locking tab** for bayonet system prevents self-dismantling.



Dust guard integrating three O-ring shape, **prohibiting the introduction of foreign bodies** at the stem.



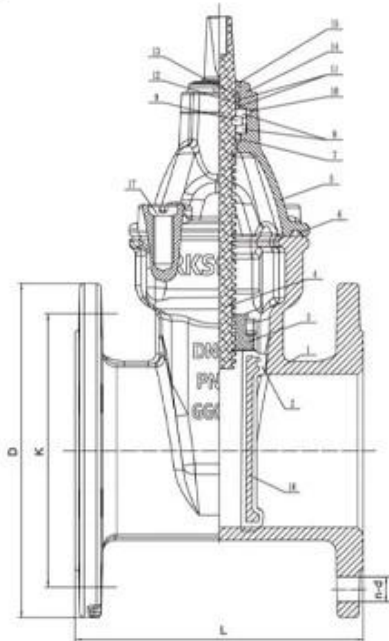
**Male guiding system with composite sliding skate** reduces the wear of the wedge against the body, allowing a smooth functionality and a longer life time of the valve.



**Triple seal at the operating stem** to ensure tightness with the test of time (2500 cycles).



**New male composite sliding skate technology** ensuring a low operating torque even under high differential pressure and preventing damage or corrosion generated by the friction.



Name	Material
Body	GGG50
Disc	GGG40+EPDM
Wedge nut	C48600
Stem	SS431
Bonnet	GT450-10
Gasket	EPDM
Y-ring	EPDM85-90
Fix ring	CuZn21Si3/C69300
Thrust bearing	C69300
Seal ring	EPDM70
O ring	NBR
Retainer ring	POM
Bushing ring	POM
Gland	SS431
Dustproof ring	EPDM85
Disc core	GGG40
Bolt	SS316

## Design standard

Design standard	BS EN 1171 ANSI
Flange	GB/T 17241.6-2008、 DIN 2633-1975、 BS EN1902-2
Face to face	GB/T 12221-2005、 ISO 5752-1988、 BS EN558-1(F4、 F5)
Test standard	EN12266

## Specification

Size	DN50-900
Pressure	PN10 PN16 class150
Medium	Water
Temperature	0°C~90°C

# PRODUCT DISPLAY



# SHIPPING PACKAGING



# COMPANY INFORMATION





Área de negocios: productos de control de fluidos, tecnología y productos de protección ambiental.

II Centros de mecanizado CNC avanzados, células de proceso profesional, equipo de soldadura amplia, líneas de ensamblaje automático y recubrimiento.

III Unidad de referencia estándar de China, para participar en el desarrollo de los estándares relevantes de la industria de la válvula.

IV Hemos establecido un centro de investigación y desarrollo en Houston, Texas, en los Estados Unidos.

V Estándar de producto: GB, estándar alemán, Estándar estadounidense, TUV CE, ISO 9001, ADWO-2000, TS, PED, WRC WRAS, KTW, API 6D, API609.

VI Producción principal: válvula de mariposa, válvula de bola, válvula de compuerta, válvula de retención, válvulas de globo, accesorios de tuberías, manual / neumático / accionador eléctrico, piezas de válvulas.

## Exhibition Photos



## Our Certificates



## Preguntas más frecuentes

P: Si necesito cotización, ¿qué informaciones necesitamos?

A: Materiales de válvulas, temperatura, presión, medio, sistema de aplicaciones.

P: ¿Puedes proporcionar actuadores, qué tienes?

A: válvulas neumáticas, eléctricas, hidráulicas, solenoides. Los actuadores RKSfluid adoptan la tecnología de EE. UU. Lo que necesitas, solo dínos.

P: ¿Cuál es su capacidad productiva?

A: RKSfluid tiene cuatro plantas que pueden proporcionar los productos que necesita.

P: tiempo de entrega de producción

R: Los productos normales tienen stock en 2 ~ 5 días hábiles. Base personalizada en su necesidad.

P: MOQ

R: 1pc para todos los productos.

P: ¿Qué tal la garantía de calidad?

R: Prueba de calidad del 100% antes de la entrega, 2 años de garantía. Asegure su sistema de seguridad de trabajo.

Tuvimos TUV, API, WRA, CE, CERTIFICACIÓN ISO.

Estándar conforme a DIN, ASME, BS EN, JIS, API, AWWA.

P: ¿Cómo podría proporcionar un servicio de calidad a nuestros clientes?

R: Las experiencias de 20 años de RKSfluid y más de 70 ingenieros de I + D proporcionan soporte técnico, selección de modelos e guía de instalación para usted.