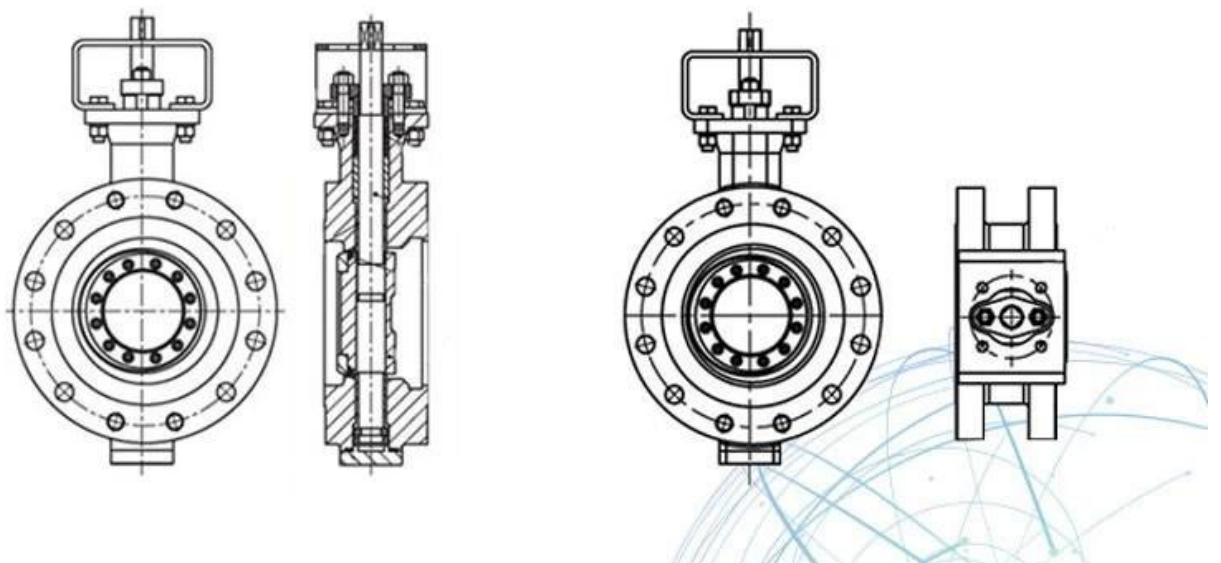


## DESIGN FEATURES



# APPLICATION SCENARIO



Industrial water application



Power plant



Petroleum



Nuclear plant



Hydroelectric power



Marine operation



Healing drugs



Refined coal



# Our Factory



## Company Advantages

01

21 years of professional experience

03

Independent research and development team  
28 top senior professional researchers

05

100% high level ex-factory inspection

07

2 years quality assurance, repair and replacement

4 factories

02

2 professional testing centers

04

High quality imported materials

06



I Área comercial: productos de control de fluidos, tecnología y productos de protección ambiental.

II Centros de mecanizado CNC avanzados, celdas de proceso profesional, equipos de soldadura de amplio rango, líneas de ensamblaje automáticas y recubrimiento.

III La unidad de referencia estándar de China, para participar en el desarrollo de los estándares relevantes de la industria de las válvulas.

IV Hemos establecido un centro de investigación y desarrollo en Houston, Texas, en los

Estados Unidos.

V Estándar del producto: GB, Standard alemán, Estándar Americano, TUV CE, ISO 9001, ADWO-2000, TS, PED, WRC WRAS, KTW, API 6D, API609.

VI Producción principal: válvula de mariposa, válvula de bola, válvula de compuerta, válvula de retención, válvulas de globo, accesorios de tubería, actuador manual / neumático / eléctrico, piezas de válvula.

## Exhibition Photos



## Our Certificates



### Preguntas más frecuentes

P: Si necesito una cita, ¿qué información necesitamos?

R: Materiales de válvulas, temperatura, presión, medio, sistema de aplicaciones.

P: ¿Puede proporcionar actuadores, lo que tiene?

A: válvulas neumáticas, eléctricas, hidráulicas, solenoides. Los actuadores RKSfluid adoptan la tecnología de EE. UU. Lo que necesitas, solo dime.

P: ¿Cuál es su capacidad productiva?

R: RKSfluid tiene cuatro plantas que pueden proporcionar los productos que necesita.

P: Tiempo de entrega de producción

R: Los productos normales tienen stock en 2 ~ 5 días hábiles. Base personalizada en su necesidad.

P: MOQ

A: 1 PC para todos los productos.

P: ¿Qué tal la garantía de calidad?

R: Prueba de calidad del 100% antes de la entrega, 2 años de garantía. Asegúrese de que su sistema funcione con seguridad.

Tenemos TUV, API, WRAS, CE, Certificación ISO.

Estándar conformes a DIN, ASME, BS EN, JIS, API, AWWA.

P: ¿Cómo podría proporcionar un servicio de calidad a nuestros clientes?

R: RKSfluid posee experiencias de 20 años y más de 70 ingenieros de I + D brindan soporte técnico, selección de modelos y orientación de instalación para usted.