

**Válvulas de retención silenciosas**, también conocidas como válvulas de retención sin golpe y válvulas de retención asistidas por resorte, reducen o eliminan el golpe de ariete y sus efectos.

- Cuerpo de hierro dúctil de alta resistencia utilizado para mayor durabilidad y menor peso.
- El diseño dinámico avanzado de un solo cuerpo con difusor proporciona un flujo aerodinámico y asegura una menor pérdida de carga.
- Una de las válvulas de retención con menor pérdida de carga, gran ahorro en costos de energía de bombeo, disco de válvula con carrera más corta y

El resorte retrocede más rápido que la mayoría de las válvulas de retención.

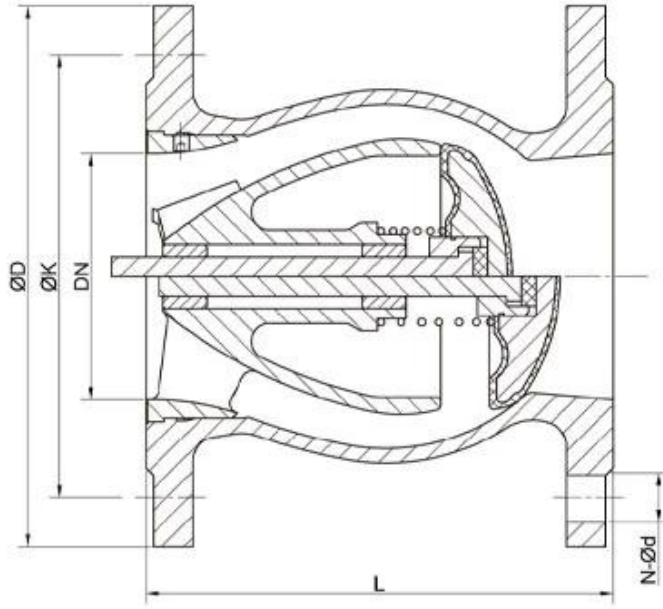
- Recubierto con polvo epoxi tanto por dentro como por fuera para resistencia a la corrosión.
- El casquillo de bronce reduce el problema de desgaste durante la operación.
- El diseño hidrodinámico con resorte garantiza que no se golpeen ni golpeen con ariete.
- Resorte de acero inoxidable oculto en el difusor bajo protección mientras la válvula está en funcionamiento.
- El disco se cerrará positivamente antes del flujo inverso y maximizará la velocidad de cierre hasta 0,2 segundos.
- La instalación puede ser vertical/horizontal/inclinada.
- Cumple con las dimensiones de brida EN 558-1, ISO 5752 y EN 1092-2, ISO 7005-2.



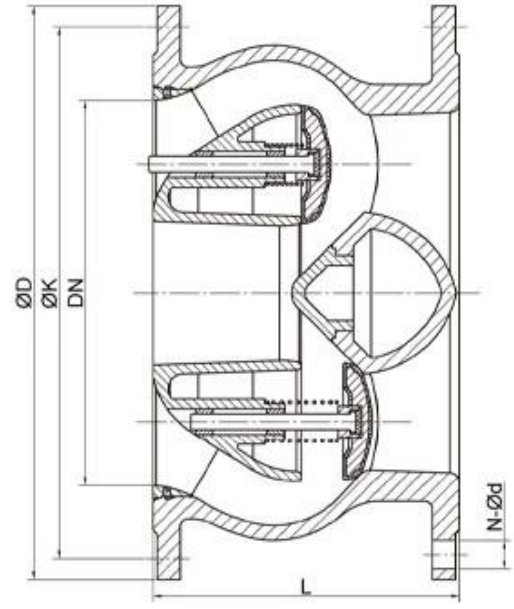
- Streamlined, minimum noise
- Backflow velocity only 0.2s, Head loss 0.1bar with 2m/s
- EPDM/NBR Rubber fully coated disc
- Anti-erosion design. Self-adjusting ball
- Self-cleaning stem, Long time smooth operation

Tamaño	DN50 - DN600 (NPS2-NPS24)
Clasificaciones de presión	PN16/10/25
Rango de temperatura	0°C~80°C
Cuerpo	Hierro dúctil, acero inoxidable
Medio	Agua, Gas
Estándar de diseño	GB/T 12235-2007

Cara a cara	EN 558-1
Brida	EN 1092-2



NPS2-NPS14 (DN50-DN350)



NPS16-NPS24 (DN400-DN600)



## COMPANY INFORMATION



I Área de negocio: productos de control de fluidos, tecnología y productos de protección ambiental.

II Centros de mecanizado CNC avanzados, células de proceso profesionales, equipos de soldadura de amplia gama, líneas de montaje automáticas y recubrimiento.

III Unidad de referencia estándar de China, para participar en el desarrollo de estándares relevantes de la industria de válvulas.

IV Hemos establecido un centro de investigación y desarrollo en Houston, Texas, Estados Unidos.

V Estándar del producto: GB, estándar alemán, estándar americano, TUV CE, ISO 9001, ADWO-2000, TS, PED, WRC WRAS, KTW, API 6D, API609.

VI Producción principal: válvula de mariposa, válvula de bola, válvula de compuerta, válvula de retención, válvulas de globo, accesorios de tubería, actuador manual/neumático/eléctrico, piezas de válvulas.

# COMPANY FACTORY



01

21 years of professional experience

03

Independent research and development team  
28 top senior professional researchers

05

100% high level ex-factory inspection

07

2 years quality assurance, repair and replacement

4 factories

02

2 professional testing centers

04

High quality imported materials

06

# COMPANY QUALIFICATION



## COMPANY EXHIBITION



## Partners



Delivery



Payment



## Preguntas más frecuentes

**P: Si necesito una cotización, ¿qué información necesitamos?**

A: Materiales de las válvulas, temperatura, presión, medio, sistema de aplicación.

**P: ¿Pueden proporcionarnos los actuadores que tienen?**

R: Válvulas neumáticas, eléctricas, hidráulicas y solenoides. RKSfluid Los actuadores adoptan tecnología estadounidense. Cuál necesitas, solo dínoslo.

**P: ¿Cuál es su capacidad productiva?**

A: RKSfluid Cuenta con cuatro plantas que pueden brindarle los productos que necesita.

**P: plazo de entrega de producción**

R: Los productos normales tienen stock en 2 ~ 5 días hábiles. Base personalizada según su necesidad.

**P: cantidad mínima de pedido**

R: 1 unidad para todos los productos.

**P: ¿Qué tal la garantía de calidad?**

R: Prueba de calidad del 100% antes de la entrega, 2 años de garantía. Garantice la seguridad de funcionamiento de su sistema.

Obtuvimos las certificaciones TUV, API, WRAS, CE, ISO.

Estándar conforme a DIN, ASME, BS EN, JIS, API, AWWA.

**P: ¿Cómo podría brindar un servicio de calidad a nuestros clientes?**

A: RKSfluid Contamos con 20 años de experiencia y más de 70 ingenieros de ID que le brindan soporte técnico, selección de modelos y orientación de instalación.