

DESIGN FEATURES

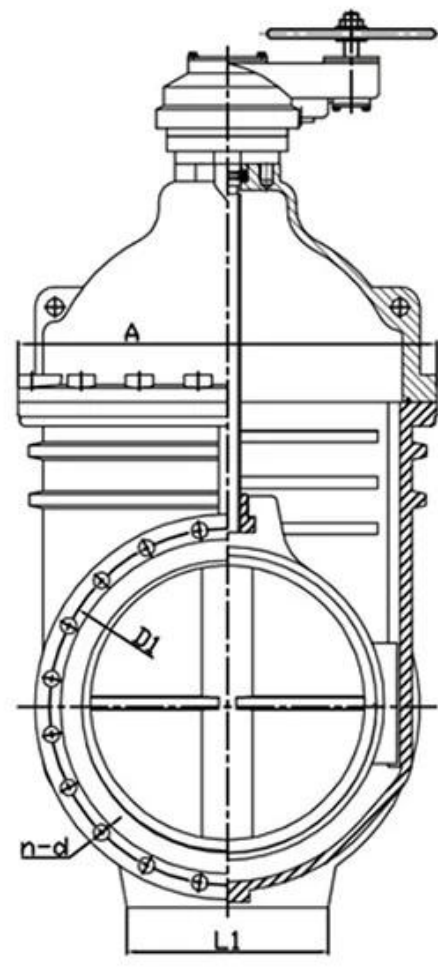
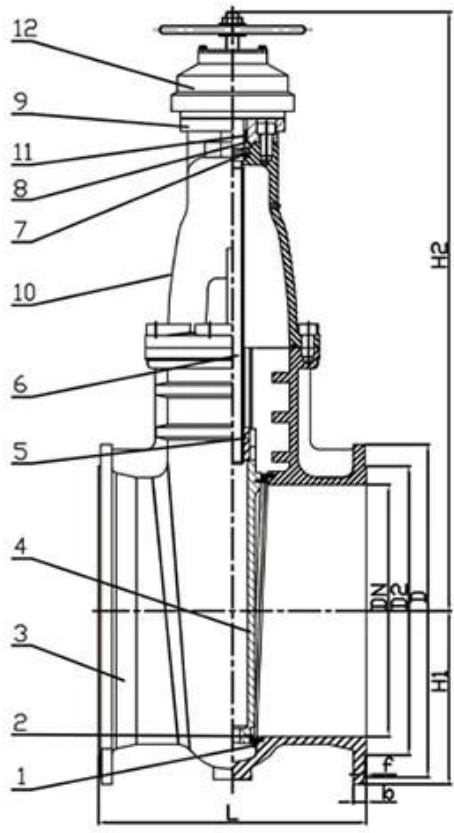


● TECHNICAL REQUIREMENT

- 1.Design standard:BS 5163.
- 2.Face to face:BS 5163.
- 3.Flanges standard:BS EN1092-2:1997 PN16.
- 4.Test standard:BS EN12266-1 Rate B.

● FEATURES

- Double flange metal seated gate valve
- Size Range:DN50-DN2000
- Standard-ISO/BS/DIN/AWWA/API
- Tests Standard-BS EN 12266-1
- Body Ring-Bronze/SS420/SS304/SS316
- Body-Ductile Iron /Cast Iron/Stainless Steel /WCB
- Fusion bonded epoxy coating-min 300 microns



RELATED PRODUCTS



SMALL DIAMETER GATE VALVE
DN50-DN300,PN10/16/25



METAL SEATED GATE VALVE
DN350-DN600,PN10/16/25



LARGE DIAMETER METAL SEATED GATE VALVE
DN700-DN2000,PN10/16/25

APPLICATION SCENARIO



Industrial water application



Power plant



Sea water desalination



Water treatment



Water supply and drainage



HAVC



Food and drug



Water transport



COMPANY INFORMATION



I Área de negocio: productos para el control de fluidos, productos tecnológicos y de protección del medio ambiente.

II Centros de procesamiento CNC avanzados, células de proceso profesionales, equipos de soldadura de amplia gama, líneas de montaje automáticas y recubrimiento.

III Unidad de Referencia Estándar de China, para participar en el desarrollo de estándares relevantes del sector de válvulas.

IV Hemos establecido un centro de investigación y desarrollo en Houston, Texas, Estados Unidos.

V Estándar del producto: GB, estándar alemán, estándares americanos, Tuv CE, ISO 9001, ADWO-200, TS, PED, WRC WRAS, KTW, API 6D, API609.

Su producción principal: válvula de mariposa, válvula de bola, válvula de compuerta, válvula de retorno, válvulas de globo, accesorios para tubos, actuador manual/neumático/eléctrico, piezas de válvulas.



01

21 years of professional experience

03

Independent research and development team
28 top senior professional researchers

05

100% high level ex-factory inspection

07

2 years quality assurance, repair and replacement

4 factories

02

2 professional testing centers

04

High quality imported materials

06

COMPANY QUALIFICATION



COMPANY EXHIBITION



Partners



Delivery



Payment



Preguntas más frecuentes

P: Si necesito una cotización, ¿qué información necesitamos?

A: materiales de válvulas, temperatura, presión, vehículo, sistema de aplicación.

P: ¿Pueden proporcionar actuadores? ¿Qué tienen?

Para: Válvulas neumáticas, eléctricas, hidráulicas, solenoides. RKSfluid Los actuadores

adoptan la tecnología de EE. UU. Lo necesitas, solo dínoslo.

P: ¿Cuál es su capacidad de producción?

A: RKSfluid Cuenta con cuatro plantas que pueden brindarle los productos que necesita.

D: tiempo de entrega de la producción

R: Los productos normales tienen existencias en 2 ~ 5 días hábiles. Personalizado según su necesidad.

D: Cantidad mínima de pedido

R: 1 unidad para todos los productos.

P: ¿Y la garantía de calidad?

R: 100% pruebas de calidad antes de la entrega, 2 años de garantía. En su sistema de seguridad.

Obtuvimos las certificaciones Tuv, Api, Wras, CE, ISO.

El estándar cumple con DIN, ASME, BS EN, JIS, API, Awwa.

P: ¿Cómo podría brindar un servicio de calidad a nuestros clientes?

A: RKSfluid Posee 20 años de experiencia y más de 70 ingenieros de ID que le brindan soporte técnico, selección de modelos e indicaciones de instalación.