

## **Características:**

1. Larga vida útil con sello confiable y sin mantenimiento frecuente.

### **2. Pérdida de presión**

Demasiada pérdida de presión provocará un aumento del coste de la energía correlativa. La válvula de mariposa tiene características de flujo tres veces mejores que la válvula de globo y aproximadamente el 75% de una válvula de compuerta del mismo tamaño.

### **3. Multifunción**

La válvula de mariposa se puede utilizar para servicio de encendido/apagado y estrangulación. Son superiores en multifunción en comparación con las válvulas de compuerta. La válvula de mariposa puede usarse ampliamente en el campo químico debido a las opciones de ajuste y la elección del revestimiento elastomérico.

### **4. Peso**

La válvula de mariposa tiene la característica de ser liviana y de tamaño pequeño, por ejemplo, el peso y el tamaño de una válvula de mariposa de 10" son 1/9 y 1/6 de una válvula de compuerta de 10". Por lo tanto, la válvula de mariposa es fácil de instalar y ahorra costos del sistema de tuberías.

### **5. Apretado a las burbujas**

La válvula de mariposa con diseño de asiento elástico puede ser hermética en comparación con las válvulas de compuerta o de globo con asiento metálico.

### **6. Fácil de operar**

La válvula de mariposa ofrece 90 grados de apertura para cerrar.

### **7. Mantenimiento**


Las válvulas de mariposa correctamente instaladas son autolimpiantes y son menos susceptibles a fallas debido a la basura en la tubería.

## DESIGN FEATURES

### DURABLE

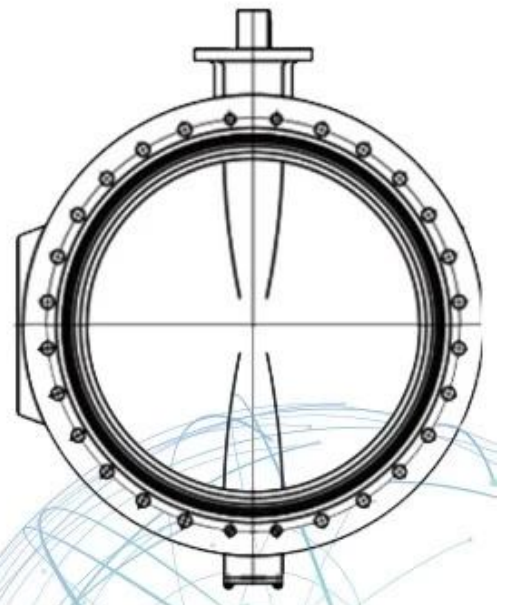
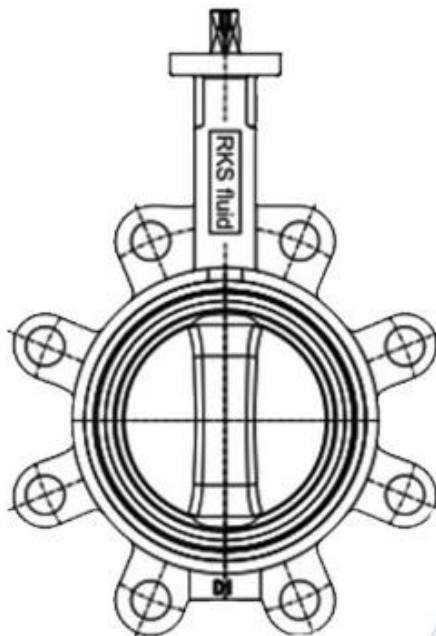
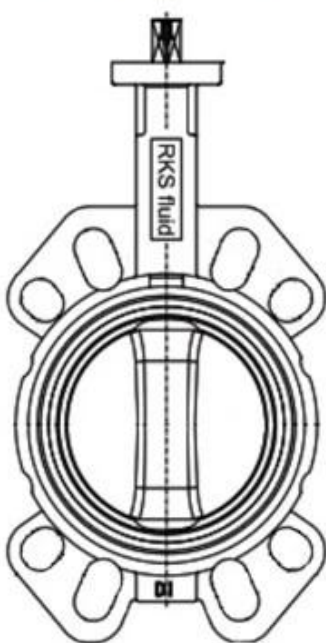
- No-pin connection, 1 pc blow-out proof stem
- DI/CI Nodularity over 95%

### ANTI-CORROSION

- Material: Epoxy powder:  , Earth Best!
- Coating Thickness: 200-250µm
- Spraying temp: over 200°C. Doesn't fade, even wipe with diethyl ether

### QUALITY STANDARD

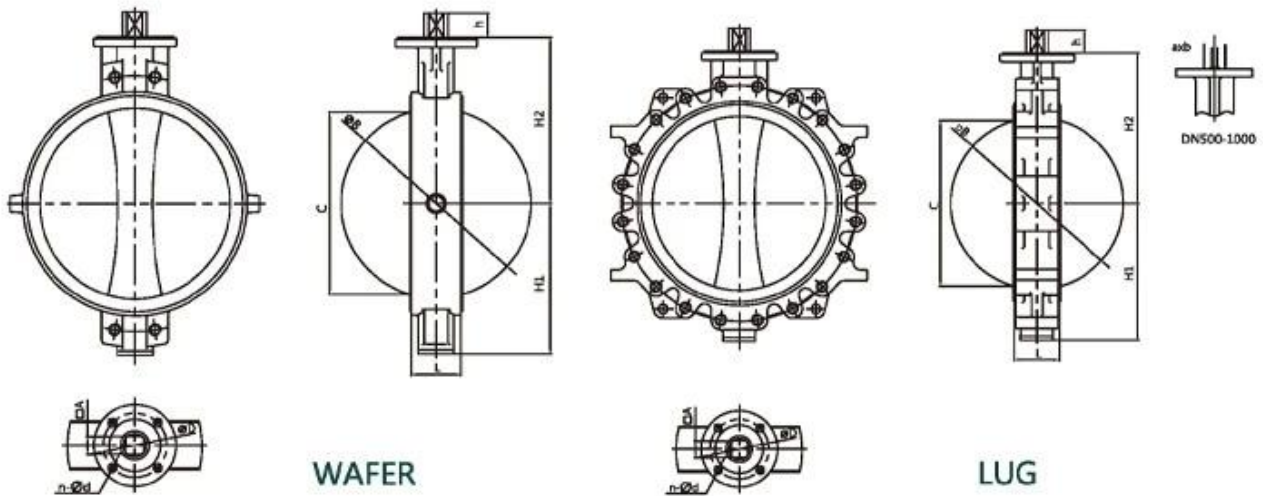
- 100% quality test, follow DIN, ASTM, JIS, GB/T, ISO, BS EN, API
- ONLY ONE Manufacturer get CE certification up to DN1800
- 2 years warranty. 15000 times On-off test, 30000 times Destructive experiment



Tamaño	DN32 - DN2400 (NPS1 1/4-NPS96)
Clasificaciones de presión	PN6 - PN10 - PN16 (Clase 150)
Rango de temperatura	-40°C-120°C
Material	Hierro dúctil, acero inoxidable, etc.
Material del asiento	NBR, EPDM, caucho natural, silicio, Viton

Conexión

Oblea, orejeta, sección en U, brida doble



WAFER

LUG

NPS14-NPS40 Wafer/Lug with alignment holes

Size	L	H1	H2	h	A	ΦB	C	ΦG	a	b	ΦD	n-Φd	ISO5211
NPS14	3.07	10.63	11.81	1.42	1.06	Φ13.31	12.95	-	-	-	Φ4.92	4-Φ0.55	F12
NPS16	4.02	11.81	13.58	1.69	1.26	Φ15.35	14.80	-	-	-	Φ5.50	4-Φ0.71	F14
NPS18	4.49	12.99	14.76	1.93	4.42	Φ17.20	16.61	-	-	-	Φ5.50	4-Φ0.71	F14
NPS20	5.00	15.16	16.73	2.56	-	Φ19.09	18.43	Φ2.36	0.71	2.52	Φ6.50	4-Φ0.87	F16
NPS24	6.06	17.24	19.49	2.76	-	Φ23.03	22.24	Φ2.36	0.71	2.52	Φ6.50	4-Φ0.87	F16
NPS28	6.50	20.39	22.44	3.15	-	Φ26.77	25.98	Φ2.76	0.79	2.93	Φ10.00	8-Φ0.71	F25
NPS30	6.50	21.46	24.02	3.15	-	Φ28.74	27.95	Φ2.76	0.79	2.93	Φ10.00	8-Φ0.71	F25
NPS32	7.48	22.32	25.20	3.15	-	Φ30.43	29.49	Φ2.76	0.79	2.93	Φ10.00	8-Φ0.71	F25
NPS36	7.99	25.59	27.56	3.94	-	Φ34.49	33.54	Φ3.15	0.87	3.35	Φ10.00	8-Φ0.71	F25
NPS40	8.50	28.15	29.53	3.94	-	Φ38.43	37.48	Φ3.15	0.87	3.35	Φ11.73	8-Φ0.87	F30

# APPLICATION SCENARIO



Industrial water application



Power plant



Sea water desalination



Water treatment



Water supply and drainage



HAVC



Food and drug



Water transport





## COMPANY INFORMATION



I Área de negocio: productos de control de fluidos, tecnología y productos de protección ambiental.

II Centros de mecanizado CNC avanzados, células de proceso profesionales, equipos de soldadura de amplia gama, líneas de montaje automáticas y recubrimiento.

III Unidad de referencia estándar de China, para participar en el desarrollo de estándares relevantes de la industria de válvulas.

IV Hemos establecido un centro de investigación y desarrollo en Houston, Texas, Estados Unidos.

V Estándar del producto: GB, estándar alemán, estándar americano, TUV CE, ISO 9001, ADWO-2000, TS, PED, WRC WRAS, KTW, API 6D, API609.

VI Producción principal: [válvula de mariposa](#), válvula de bola, válvula de compuerta, válvula de retención, válvulas de globo, accesorios de tubería, actuador manual/neumático/eléctrico, piezas de válvulas.





01

21 years of professional experience

03

Independent research and development team  
28 top senior professional researchers

05

100% high level ex-factory inspection

07

2 years quality assurance, repair and replacement

4 factories

02

2 professional testing centers

04

High quality imported materials

06

## COMPANY QUALIFICATION



## COMPANY EXHIBITION





## Partners



### Delivery



### Payment



## PREGUNTAS MÁS FRECUENTES:

**P: Si necesito una cotización, ¿qué información necesitamos?**

A: Materiales de las válvulas, temperatura, presión, medio, sistema de aplicación.

**P: ¿Pueden proporcionarnos los actuadores que tienen?**

R: Válvulas neumáticas, eléctricas, hidráulicas y solenoides. RKSfluid Los actuadores adoptan tecnología estadounidense. Cuál necesitas, solo dínoslo.

**P: ¿Cuál es su capacidad productiva?**

A: RKSfluid Cuenta con cuatro plantas que pueden brindarle los productos que necesita.

**P: plazo de entrega de producción**

R: Los productos normales tienen stock en 2 ~ 5 días hábiles. Base personalizada según su necesidad.

**P: cantidad mínima de pedido**

R: 1 unidad para todos los productos.

**P: ¿Qué tal la garantía de calidad?**

R: Prueba de calidad del 100% antes de la entrega, 2 años de garantía. Garantice la seguridad de funcionamiento de su sistema.

Obtuvimos las certificaciones TUV, API, WRAS, CE, ISO.

Estándar conforme a DIN, ASME, BS EN, JIS, API, AWWA.

**P: ¿Cómo podría brindar un servicio de calidad a nuestros clientes?**

A: RKSfluid Contamos con 20 años de experiencia y más de 70 ingenieros de ID que le brindan soporte técnico, selección de modelos y orientación de instalación.