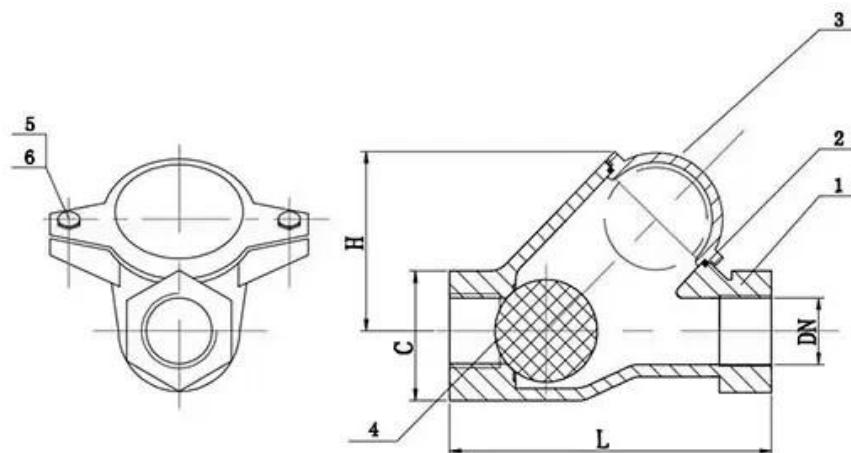


La válvula de retención de bola roscada se usa ampliamente en tuberías de aguas residuales, agua sucia o agua sólida suspendida de alta concentración. Evidentemente, también se puede aplicar a tuberías a presión de agua potable. La temperatura del medio es de 0 a 80 °C. Está diseñado con muy baja pérdida de carga por paso total y obstáculos imposibles. También es una válvula impermeable y libre de mantenimiento.

Hierro Dúctil, cuerpo y bonete recubiertos de epoxi, asiento de NBR/EPDM y bola de aluminio recubierto de NBR/EPDM.

Ya sea instalado verticalmente (solo hacia arriba) u horizontalmente.

Diseño	ES 1171
Brida	EN 1092-2
Cara a cara	DIN 12266-1
Operación	automoncion
Medio	Agua
Temperatura	0-80 °C
Sello prueba	11/18barra
Cuerpo prueba	15/24barras
Clasificaciones de presión	PN10/16
Tamaño	DN40-DN500
Material	hierro dúctil



NO.	Parte	Material
1	Cuerpo	GGG25/GGG40
2	Empaquetadura	NBR/EPDM
3	Gorra	GGG25/GGG40
4	Pelota	NBR/EPDM
5	Tornillo	Acero inoxidable
6	Tuerca	Acero inoxidable

DN(mm)	25	32	40	50	sesenta y cinco	80
Largo(mm)	125	132	145	174	200	243
Mmm)	75	75	85	126	113	165

## COMPANY INFORMATION



I Área de negocio: productos de control de fluidos, tecnología y productos de protección ambiental.

II Centros de mecanizado CNC avanzados, células de proceso profesionales, equipos de soldadura de amplia gama, líneas de montaje automáticas y recubrimiento.

III Unidad de referencia estándar de China, para participar en el desarrollo de estándares relevantes de la industria de válvulas.

IV Hemos establecido un centro de investigación y desarrollo en Houston, Texas, Estados Unidos.

V Estándar del producto: GB, estándar alemán, estándar americano, TUV CE, ISO 9001, ADWO-2000, TS, PED, WRC WRAS, KTW, API 6D, API609.

VI Producción principal: válvula de mariposa, válvula de bola, válvula de compuerta, válvula de retención, válvulas de globo, accesorios de tubería, actuador manual/neumático/eléctrico, piezas de válvulas.

# COMPANY FACTORY



# SHIPPING PACKAGING



# COMPANY QUALIFICATION



## COMPANY EXHIBITION



## Partners



Delivery



Payment



## Preguntas más frecuentes

**P: Si necesito una cotización, ¿qué información necesitamos?**

A: Materiales de las válvulas, temperatura, presión, medio, sistema de aplicación.

**P: ¿Pueden proporcionarnos los actuadores que tienen?**

R: Válvulas neumáticas, eléctricas, hidráulicas y solenoides. RKSfluid Los actuadores adoptan tecnología estadounidense. Cuál necesitas, solo dínoslo.

**P: ¿Cuál es su capacidad productiva?**

A: RKSfluid Cuenta con cuatro plantas que pueden brindarle los productos que necesita.

**P: plazo de entrega de producción**

R: Los productos normales tienen stock en 2 ~ 5 días hábiles. Base personalizada según su necesidad.

**P: cantidad mínima de pedido**

R: 1 unidad para todos los productos.

**P: ¿Qué tal la garantía de calidad?**

R: Prueba de calidad del 100% antes de la entrega, 2 años de garantía. Garantice la seguridad de funcionamiento de su sistema.

Obtuvimos las certificaciones TUV, API, WRAS, CE, ISO.

Estándar conforme a DIN, ASME, BS EN, JIS, API, AWWA.

**P: ¿Cómo podría brindar un servicio de calidad a nuestros clientes?**

A: RKSfluid Contamos con 20 años de experiencia y más de 70 ingenieros de ID que le brindan soporte técnico, selección de modelos y orientación de instalación.