

Características:

Diseño de patrón de globo totalmente aburrado, pérdida de cabeza más baja mientras está completamente abierta

Mantenga las condiciones de trabajo estables incluso el caudal cerca de cero

Diafragma reforzado con alta sensibilidad y fuerza.

- Prueba de 1000000 ciclos entre completamente cerca y abierto con presión de trabajo

- 5 veces de prueba destructiva de presión de trabajo.

La mayoría de los componentes son mecanizados por CNC.

El proceso de recubrimiento epoxi unido en fusión se basa en la norma GSK y WIS

Prueba de producción de alto nivel

- Prueba de sellado: baja presión 0.5 bar

Alta presión $1.1 \times p_n + 1$ bar

- Prueba de cáscara: $1.5 \times p_n + 1$ bar

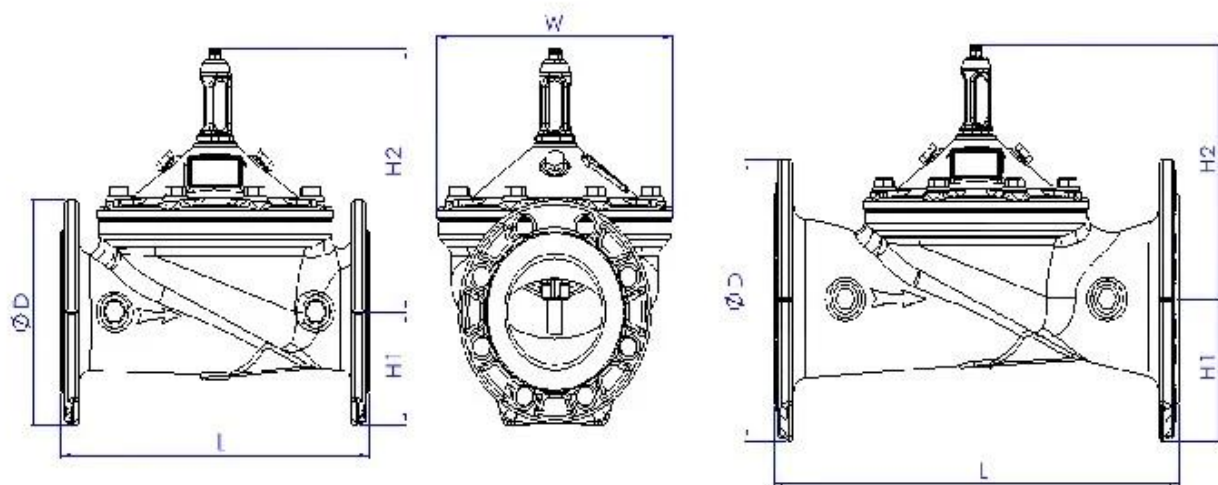
- Vibración modulada a presión: ± 0.2 bar

Los datos recopilados automáticamente 1000 veces / seg, se muestra con la tabla estática o dinámica

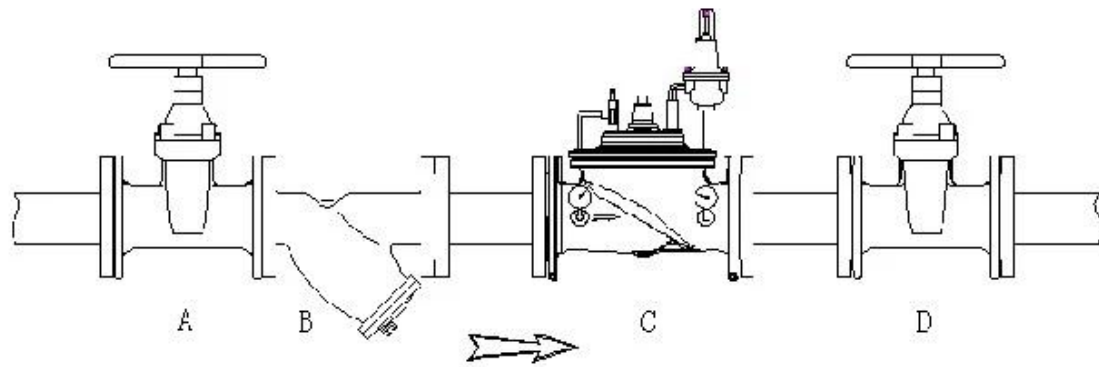
Fácil instalación, operación y mantenimiento gratuito.

Diferentes materiales con certificación WRAS / KTW / NSF / FDA / ACS para cumplir con el mercado diferente

Size	DN40-DN1200
Working Medium	Water
Temperature	0°C~70°C
Material	Ductile Iron/Stainless Steel/Cast Steel/Bronze/Aluminum Alloy
Design Standards	CJ/T 219 & JB/T 10674 & EN 1074-5
Pressure Level	PN10, PN16, PN25
Stress Test Standard	GB/T 13927 & ISO 5208 & EN12266-1
Flange drilling standard	GB17241.6; EN1092-2; ISO7005-2; ANSI / JIS / AS2129
Structure Length	GB 12221 & EN558-1



DN	L	H	H1	DN	L	H	H1
40	230	139	85	250	730	476	205
50	230	139	85	300	850	526	232
65	290	159	95	350	980	585	262
80	310	179	102	400	1100	624	292
100	350	214	112	500	1250	720	360
125	400	278	127	600	1450	835	425
150	480	333	145	800	1850	1110	515
200	600	407	172	1000	2250	1350	630



Área de aplicación

Suministro de agua urbana y líneas industriales, de transmisión de agua agrícola, etc.

Principio de funcionamiento

La válvula reductora de presión es una válvula precisa y controlada por piloto, se puede reducir una alta presión de agua de entrada a una presión descendente constante, independientemente de la chanda de presión de entrada de agua.



Área de negocios: productos de control de fluidos, tecnología y productos de protección ambiental.

II Centros de mecanizado CNC avanzados, células de proceso profesional, equipo de soldadura amplia, líneas de ensamblaje automático y recubrimiento.

III Unidad de referencia estándar de China, para participar en el desarrollo de los estándares relevantes de la industria de la válvula.

IV Hemos establecido un centro de investigación y desarrollo en Houston, Texas, en los Estados Unidos.

V Estándar de producto: GB, estándar alemán, Estándar estadounidense, TUV CE, ISO 9001, ADWO-2000, TS, PED, WRC WRAS, KTW, API 6D, API609.

VI Principal Producción: válvula de mariposa, válvula de bola, válvula de compuerta, válvula de retención, válvulas de globo, accesorios de tubería, manual / neumático / accionador eléctrico, partes de válvulas



Exhibition Photos



Our Certificates



Preguntas más frecuentes

P: Si necesito cotización, ¿qué informaciones necesitamos?

A: Materiales de válvulas, temperatura, presión, medio, sistema de aplicaciones.

P: ¿Puedes proporcionar actuadores, qué tienes?

A: válvulas neumáticas, eléctricas, hidráulicas, solenoides. Los actuadores RKSfluid adoptan la tecnología de EE. UU. Lo que necesitas, solo dínos.

P: ¿Cuál es su capacidad productiva?

A: RKSfluid tiene cuatro plantas que pueden proporcionar los productos que necesita.

P: tiempo de entrega de producción

R: Los productos normales tienen stock en 2 ~ 5 días hábiles. Base personalizada en su necesidad.

P: MOQ

R: 1pc para todos los productos.

P: ¿Qué tal la garantía de calidad?

R: Prueba de calidad del 100% antes de la entrega, 2 años de garantía. Asegure su sistema de seguridad de trabajo.

Tuvimos TUV, API, WRA, CE, CERTIFICACIÓN ISO.

Estándar conforme a DIN, ASME, BS EN, JIS, API, AWWA.

P: ¿Cómo podría proporcionar un servicio de calidad a nuestros clientes?

R: Las experiencias de 20 años de RKSfluid y más de 70 ingenieros de I + D proporcionan soporte técnico, selección de modelos e guía de instalación para usted.