

Características:

1. Larga vida útil con sello confiable y sin mantenimiento frecuente.

2. Pérdida de presión

Demasiada pérdida de presión traerá un mayor costo de energía correlativa. La válvula de mariposa tiene características de flujo tres veces mejores que la válvula de globo, y aproximadamente el 75% de una válvula de compuerta del mismo tamaño.

3. Multifunción

La válvula de mariposa se puede usar para el servicio de encendido/apagado y la estrangulación. Son superiores en multifunción en comparación con las válvulas de puerta. La válvula de mariposa se puede usar ampliamente en el campo químico debido a las opciones de acabado y la elección del revestimiento elastomérico.

4. Peso

La válvula de mariposa tiene una característica de luz en peso y de tamaño pequeño, por ejemplo, el peso y el tamaño de una válvula de mariposa de 10 "son 1/9 y 1/6 de una válvula de puerta de 10". Por lo tanto, la válvula de mariposa es fácil de instalar y ahorra el costo del sistema de tuberías.

5. Burbuja apretada

La válvula de mariposa con diseño de asiento resistente puede ser apretado en comparación con la puerta de metal asentada o las válvulas de globo.

6. Fácil de operar

La válvula de mariposa ofrece 90 grados abiertos para cerrar.

7. Mantenimiento

Las válvulas de mariposa instaladas correctamente son autolimpiantes y son menos susceptibles a la falla debido al material de basura en la tubería.

DESIGN FEATURES

DURABLE

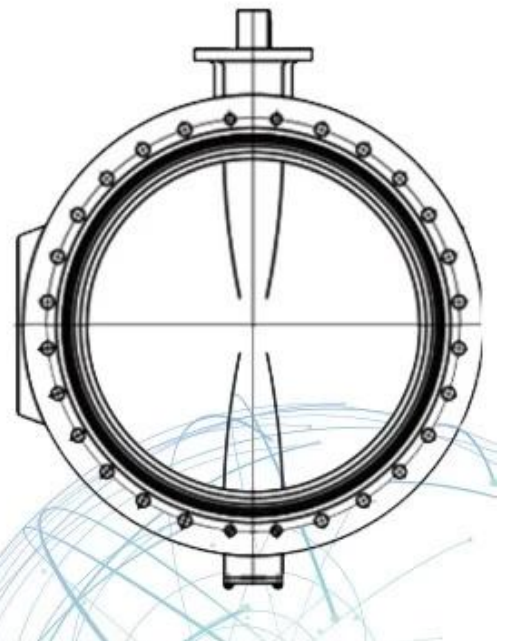
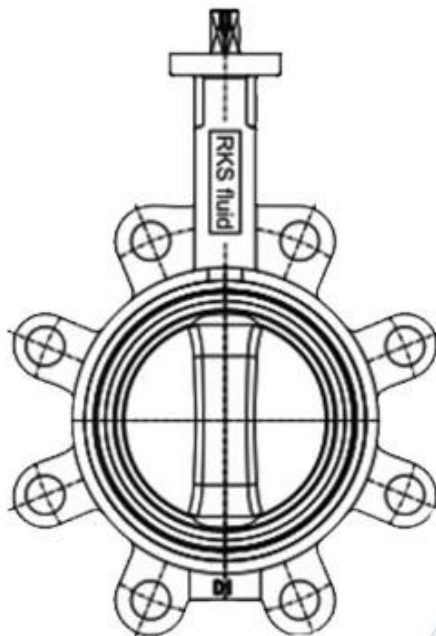
- No-pin connection, 1 pc blow-out proof stem
- DI/CI Nodularity over 95%

ANTI-CORROSION

- Material: Epoxy powder:  , Earth Best!
- Coating Thickness: 200-250µm
- Spraying temp: over 200°C. Doesn't fade, even wipe with diethyl ether

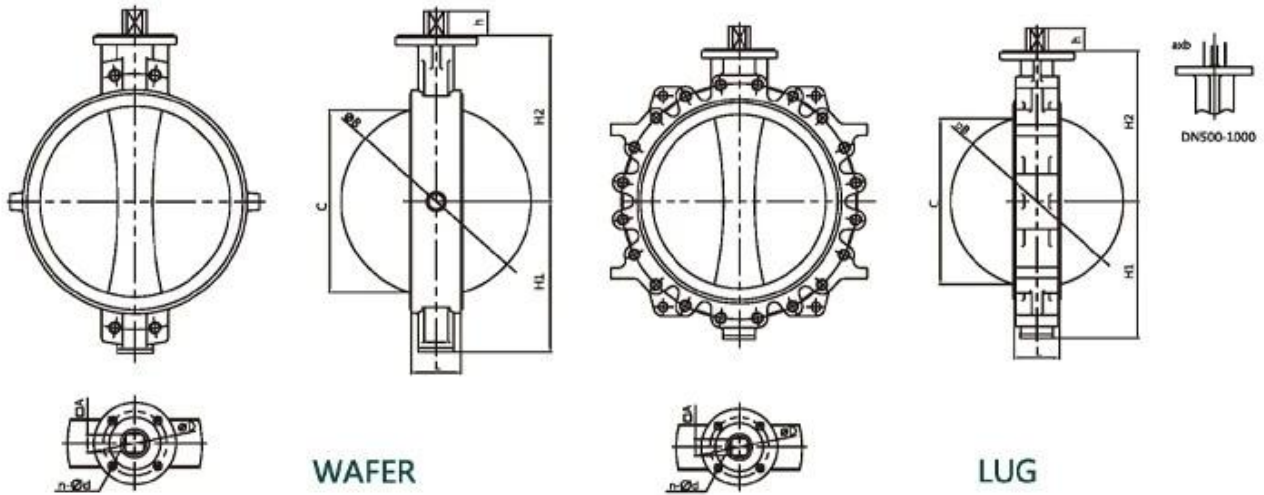
QUALITY STANDARD

- 100% quality test, follow DIN, ASTM, JIS, GB/T, ISO, BS EN, API
- ONLY ONE Manufacturer get CE certification up to DN1800
- 2 years warranty. 15000 times On-off test, 30000 times Destructive experiment



| | |
|---------------------------|---------------------------------|
| Tamaño | DN32 - DN2400 □NPS1 1/4 -NPS96) |
| Calificaciones de presión | PN6 - PN10 - PN16 (Clase 150) |
| Rango de temperatura | -40 °C-+120 °C |

| | |
|---------------------|---|
| Material | Hierro dúctil, acero inoxidable, etc. |
| Material de asiento | NBR, EPDM, Nature Rubber, Silicon, Viton |
| Conexión | Oblea, oreñada, sección en U, doble brida |



| NPS14-NPS40 Wafer/Lug with alignment holes | | | | | | | | | | | | | |
|--|------|-------|-------|------|------|--------|-------|-------|------|------|--------|---------|---------|
| Size | L | H1 | H2 | h | A | ΦB | C | ΦG | a | b | ΦD | n-Φd | ISO5211 |
| NPS14 | 3.07 | 10.63 | 11.81 | 1.42 | 1.06 | Φ13.31 | 12.95 | - | - | - | Φ4.92 | 4-Φ0.55 | F12 |
| NPS16 | 4.02 | 11.81 | 13.58 | 1.69 | 1.26 | Φ15.35 | 14.80 | - | - | - | Φ5.50 | 4-Φ0.71 | F14 |
| NPS18 | 4.49 | 12.99 | 14.76 | 1.93 | 4.42 | Φ17.20 | 16.61 | - | - | - | Φ5.50 | 4-Φ0.71 | F14 |
| NPS20 | 5.00 | 15.16 | 16.73 | 2.56 | - | Φ19.09 | 18.43 | Φ2.36 | 0.71 | 2.52 | Φ6.50 | 4-Φ0.87 | F16 |
| NPS24 | 6.06 | 17.24 | 19.49 | 2.76 | - | Φ23.03 | 22.24 | Φ2.36 | 0.71 | 2.52 | Φ6.50 | 4-Φ0.87 | F16 |
| NPS28 | 6.50 | 20.39 | 22.44 | 3.15 | - | Φ26.77 | 25.98 | Φ2.76 | 0.79 | 2.93 | Φ10.00 | 8-Φ0.71 | F25 |
| NPS30 | 6.50 | 21.46 | 24.02 | 3.15 | - | Φ28.74 | 27.95 | Φ2.76 | 0.79 | 2.93 | Φ10.00 | 8-Φ0.71 | F25 |
| NPS32 | 7.48 | 22.32 | 25.20 | 3.15 | - | Φ30.43 | 29.49 | Φ2.76 | 0.79 | 2.93 | Φ10.00 | 8-Φ0.71 | F25 |
| NPS36 | 7.99 | 25.59 | 27.56 | 3.94 | - | Φ34.49 | 33.54 | Φ3.15 | 0.87 | 3.35 | Φ10.00 | 8-Φ0.71 | F25 |
| NPS40 | 8.50 | 28.15 | 29.53 | 3.94 | - | Φ38.43 | 37.48 | Φ3.15 | 0.87 | 3.35 | Φ11.73 | 8-Φ0.87 | F30 |

APPLICATION SCENARIO



Industrial water application



Power plant



Sea water desalination



Water treatment



Water supply and drainage



HAVC



Food and drug



Water transport



COMPANY INFORMATION



I Área comercial: productos de control de fluidos, tecnología y productos de protección ambiental.

II Centros avanzados de mecanizado CNC, celdas de procesos profesionales, equipos de soldadura de amplio alcance, líneas de ensamblaje automático y recubrimiento.

III La unidad de referencia estándar de China, para participar en el desarrollo de los estándares relevantes de la industria de las válvulas.

IV Hemos establecido un centro de investigación y desarrollo en Houston, Texas, en los Estados Unidos.

V Estándar del producto: GB, German Standard, American Standard, TUV CE, ISO 9001, ADWO-2000, TS, PED, WRC WRAS, KTW, API 6D, API609.

VI Producción principal: [válvula de mariposa](#), válvula de bola, válvula de compuerta, válvula de retención, válvulas de globo, accesorios de tubería, actuador manual / neumático / eléctrico, piezas de válvula.



01

21 years of professional experience

03

Independent research and development team
28 top senior professional researchers

05

100% high level ex-factory inspection

07

2 years quality assurance, repair and replacement

4 factories

02

2 professional testing centers

04

High quality imported materials

06

COMPANY QUALIFICATION



COMPANY EXHIBITION



Partners



Delivery



Payment



PREGUNTAS MÁS FRECUENTES:

P: Si necesito una cita, ¿qué información necesitamos?

R: Materiales de válvulas, temperatura, presión, medio, sistema de aplicaciones.

P: ¿Puede proporcionar actuadores, lo que tiene?

A: válvulas neumáticas, eléctricas, hidráulicas, solenoides. Los actuadores RKSfluid adoptan la tecnología de EE. UU. Lo que necesitas, solo díganos.

P: ¿Cuál es su capacidad productiva?

R: RKSfluid tiene cuatro plantas que pueden proporcionar los productos que necesita.

P: Tiempo de entrega de producción

R: Los productos normales tienen stock en 2 ~ 5 días hábiles. Base personalizada en su necesidad.

P: MOQ

A: 1 PC para todos los productos.

P: ¿Qué tal la garantía de calidad?

R: Prueba de calidad del 100% antes de la entrega, garantía de 2 años. Asegúrese de que su sistema funcione con seguridad.

Tenemos TUV, API, WRAS, CE, Certificación ISO.

Estándar conformes a DIN, ASME, BS EN, JIS, API, AWWA.

P: ¿Cómo podría proporcionar un servicio de calidad a nuestros clientes?

R: RKSfluid posee experiencias de 20 años y más de 70 ingenieros de I + D brindan soporte técnico, selección de modelos y orientación de instalación para usted.