


## DESIGN FEATURES

### DURABLE

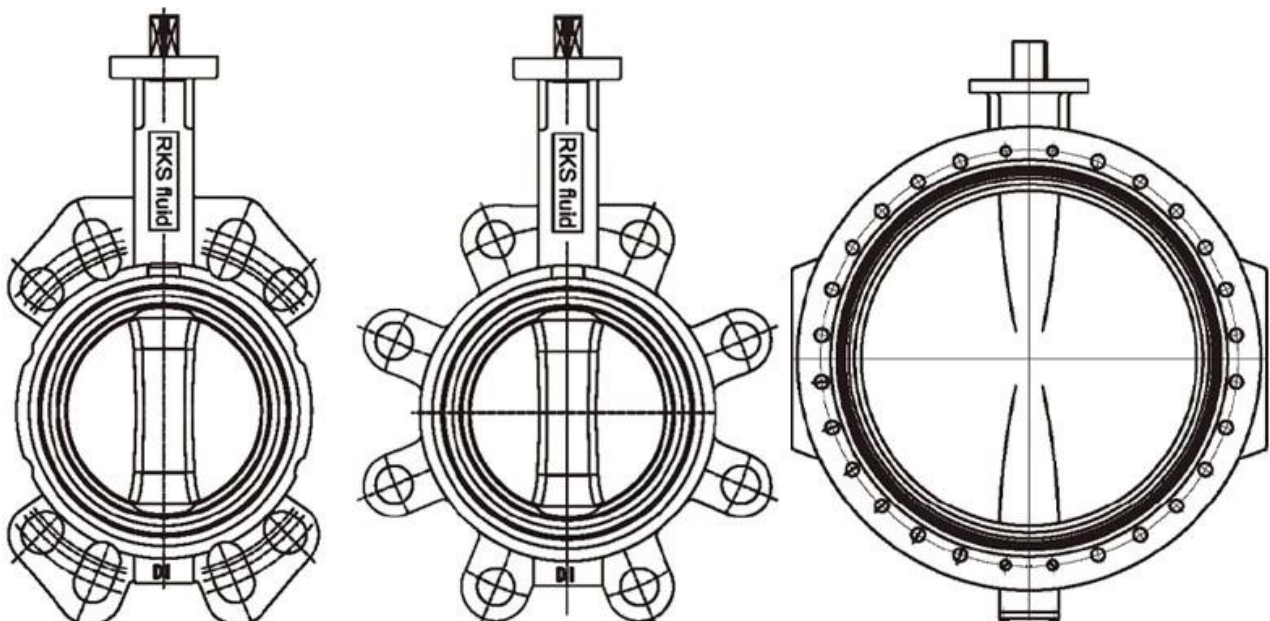
- No-pin connection, 1 pc blow-out proof stem
- DI/CI Nodularity over 95%

### ANTI-CORROSION

- Material: Epoxy powder:  Earth Best!
- Coating Thickness: 200-250µm
- Spraying temp: over 200°C. Doesn't fade, even wipe with diethyl ether

### QUALITY STANDARD

- 100% quality test, follow DIN, ASTM, JIS, GB/T, ISO, BS EN, API
- ONLY ONE Manufacturer get CE certification up to DN1800
- 2 years warranty. 15000 times On-off test, 30000 times Destructive experiment



# APPLICATION SCENARIO



Industrial water application



Power plant



Sea water desalination



Water treatment



Water supply and drainage



HAVC



Food and drug



Water transport



# COMPANY FACTORY



## COMPANY INFORMATION

---



I Área de negocio: productos de control de fluidos, tecnología y productos de protección ambiental.

II Centros de mecanizado CNC avanzados, células de proceso profesionales, equipos de soldadura de amplia gama, líneas de montaje automáticas y recubrimiento.

III Unidad de referencia estándar de China, para participar en el desarrollo de estándares relevantes de la industria de válvulas.

IV Hemos establecido un centro de investigación y desarrollo en Houston, Texas, Estados Unidos.

V Estándar del producto: GB, estándar alemán, estándar americano, TUV CE, ISO 9001, ADWO-2000, TS, PED, WRC WRAS, KTW, API 6D, API609.

VI Producción principal: [válvula de mariposa](#), válvula de bola, válvula de compuerta, válvula de retención, válvulas de globo, accesorios de tubería, actuador manual/neumático/eléctrico, piezas de válvulas.



## COMPANY QUALIFICATION



## COMPANY EXHIBITION



Preguntas más frecuentes

**P: Si necesito una cotización, ¿qué información necesitamos?**

A: Materiales de las válvulas, temperatura, presión, medio, sistema de aplicación.

**P: ¿Pueden proporcionarnos los actuadores que tienen?**

R: Válvulas neumáticas, eléctricas, hidráulicas y solenoides. RKSfluid Los actuadores adoptan tecnología estadounidense. Cuál necesitas, solo dínoslo.

**P: ¿Cuál es su capacidad productiva?**

A: RKSfluid Cuenta con cuatro plantas que pueden brindarle los productos que necesita.

**P: plazo de entrega de producción**

R: Los productos normales tienen stock en 2 ~ 5 días hábiles. Base personalizada según su necesidad.

**P: cantidad mínima de pedido**

R: 1 unidad para todos los productos.

**P: ¿Qué tal la garantía de calidad?**

R: Prueba de calidad del 100% antes de la entrega, 2 años de garantía. Garantice la seguridad de funcionamiento de su sistema.

Obtuvimos las certificaciones TUV, API, WRAS, CE, ISO.

Estándar conforme a DIN, ASME, BS EN, JIS, API, AWWA.

**P: ¿Cómo podría brindar un servicio de calidad a nuestros clientes?**

A: RKSfluid Contamos con 27 años de experiencia y más de 70 ingenieros de ID que le brindan soporte técnico, selección de modelos y orientación de instalación.