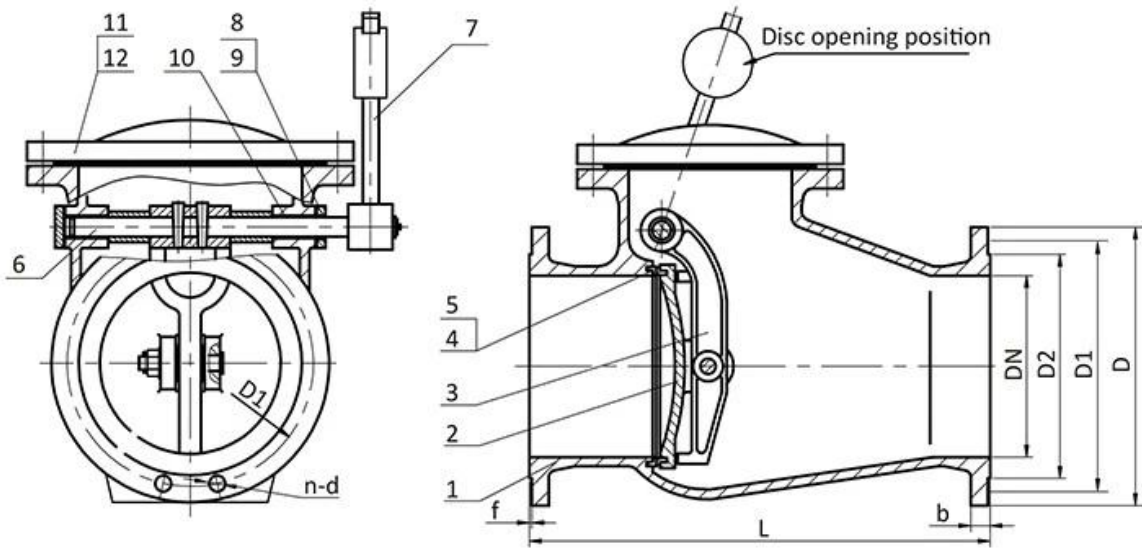


**Válvula de retención oscilante** Está montado con un disco que oscila sobre una bisagra o eje. El disco se balancea fuera del asiento para permitir el flujo hacia adelante y cuando se detiene el flujo, el disco gira hacia atrás sobre el asiento para bloquear el flujo inverso.

Las válvulas de retención oscilantes están disponibles con sellado elástico y metálico. Normalmente se recomienda para aplicaciones de sistemas de agua y aguas residuales debido a su construcción simple, baja caída de presión a través de la válvula y capacidad de servicio en campo.

<b>Diseño</b>	BS EN 12334
<b>Brida</b>	BS EN1092-2:1997 PN10
<b>Cara a cara</b>	DIN3202 F6
<b>Pruebas</b>	BS EN 12266-1:2003 Clase B
<b>Operación</b>	Auto-movimiento
<b>Medio</b>	Petróleo, agua, gas, aguas residuales, etc.
<b>Temperatura</b>	≤80°C
<b>PN</b>	PN10, PN16
<b>DN</b>	DN50-DN1600



### APPLICATION SCENARIO

Industrial water application	Power plant	Sea water desalination	Water treatment	Water supply and drainage	HAVC	Food and drug	Water transport



## COMPANY INFORMATION

---



I Área de negocio: productos de control de fluidos, tecnología y productos de protección ambiental.

II Centros de mecanizado CNC avanzados, células de proceso profesionales, equipos de soldadura de amplia gama, líneas de montaje automáticas y recubrimiento.

III Unidad de referencia estándar de China, para participar en el desarrollo de estándares relevantes de la industria de válvulas.

IV Hemos establecido un centro de investigación y desarrollo en Houston, Texas, Estados Unidos.

V Estándar del producto: GB, estándar alemán, estándar americano, TUV CE, ISO 9001, ADWO-2000, TS, PED, WRC WRAS, KTW, API 6D, API609.

VI Producción principal: válvula de mariposa, válvula de bola, válvula de compuerta, válvula de retención, válvulas de globo, accesorios de tubería, actuador manual/neumático/eléctrico, piezas de válvulas.





## COMPANY EXHIBITION



# COMPANY QUALIFICATION



## Partners





Delivery



Payment



## PREGUNTAS MÁS FRECUENTES:

**P: Si necesito una cotización, ¿qué información necesitamos?**

A: Materiales de las válvulas, temperatura, presión, medio, sistema de aplicación.

**P: ¿Pueden proporcionarnos los actuadores que tienen?**

R: Válvulas neumáticas, eléctricas, hidráulicas y solenoides. RKSfluid Los actuadores adoptan tecnología estadounidense. Cuál necesitas, solo dínoslo.

**P: ¿Cuál es su capacidad productiva?**

A: RKSfluid Cuenta con cuatro plantas que pueden brindarle los productos que necesita.

**P: plazo de entrega de producción**

R: Los productos normales tienen stock en 2 ~ 5 días hábiles. Base personalizada según su necesidad.

**P: cantidad mínima de pedido**

R: 1 unidad para todos los productos.

**P: ¿Qué tal la garantía de calidad?**

R: Prueba de calidad del 100% antes de la entrega, 2 años de garantía. Garantice la seguridad de funcionamiento de su sistema.

Obtuvimos las certificaciones TUV, API, WRAS, CE, ISO.

Estándar conforme a DIN, ASME, BS EN, JIS, API, AWWA.

**P: ¿Cómo podría brindar un servicio de calidad a nuestros clientes?**

A: RKSfluid Contamos con 20 años de experiencia y más de 70 ingenieros de ID que le brindan soporte técnico, selección de modelos y orientación de instalación.

