

Válvulas de retención de doble placa tipo wafer, tienen dos discos en forma de media luna cargados con resortes que giran alrededor de su eje. Están diseñados para evitar automáticamente el reflujo en Sistemas donde es deseable permitir el flujo en una dirección e impedir el flujo en la dirección opuesta.

I - Peso ligero, estructura compacta, fácil mantenimiento.

II - La placa de la válvula adopta el tipo de abrazadera, que puede cerrarse automáticamente bajo el momento de la fuerza elástica del resorte.

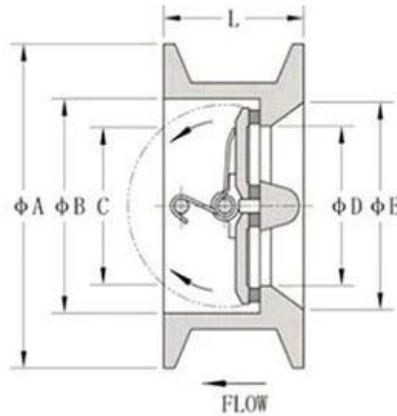
III - Debido a la velocidad de cierre, puede impedir el retorno del medio.

IV - El tamaño de la estructura del cuerpo de la válvula es pequeño y la rigidez es buena.

V - La válvula se puede utilizar de forma segura y cómoda para instalación horizontal y vertical.

APLICACIONES GENERALES

- Tratamiento de aguas
- Climatización
- Sistema de riego
- Bombeo
- Control inteligente del agua
- Central eléctrica
- Desalinización
- Industria de alimentos
- Minería
- Petroquímica
- Industria química del carbón



DIMENSIONS

| DN | A | B | C | D | E | L | Weight |
|-----|-----|-----|-----|-----|-----|-----|--------|
| 40 | 92 | 65 | 49 | 48 | 59 | 43 | 0,8 |
| 50 | 107 | 65 | 49 | 48 | 59 | 43 | 1,3 |
| 65 | 127 | 80 | 63 | 60 | 78 | 46 | 1,6 |
| 80 | 142 | 94 | 69 | 70 | 91 | 64 | 2,8 |
| 100 | 162 | 117 | 97 | 88 | 110 | 64 | 4,0 |
| 125 | 192 | 145 | 121 | 115 | 142 | 70 | 5,5 |
| 150 | 218 | 170 | 145 | 134 | 170 | 76 | 8,0 |
| 200 | 273 | 224 | 197 | 182 | 222 | 89 | 13,5 |
| 250 | 328 | 265 | 234 | 223 | 264 | 114 | 24,4 |
| 300 | 378 | 310 | 284 | 260 | 310 | 114 | 33,0 |
| 350 | 438 | 360 | 333 | 300 | 360 | 127 | 46,3 |
| 400 | 489 | 410 | 379 | 355 | 414 | 140 | 62,0 |
| 450 | 539 | 450 | 415 | 382 | 450 | 152 | 100,0 |
| 500 | 594 | 505 | 472 | 435 | 505 | 152 | 107,0 |
| 600 | 695 | 624 | 579 | 536 | 605 | 178 | 158,0 |

COMPANY FACTORY



COMPANY INFORMATION



I Área de negocio: productos de control de fluidos, tecnología y productos de protección ambiental.

II Centros de mecanizado CNC avanzados, células de proceso profesionales, equipos de soldadura de amplia gama, líneas de montaje automáticas y recubrimiento.

III Unidad de referencia estándar de China, para participar en el desarrollo de estándares relevantes de la industria de válvulas.

IV Hemos establecido un centro de investigación y desarrollo en Houston, Texas, Estados Unidos.

V Estándar del producto: GB, estándar alemán, estándar americano, TUV CE, ISO 9001, ADWO-2000, TS, PED, WRC WRAS, KTW, API 6D, API609.

VI Producción principal: válvula de mariposa, válvula de bola, válvula de compuerta, válvula de retención, válvulas de globo, accesorios de tubería, actuador manual/neumático/eléctrico, piezas de válvulas.

01

21 years of professional experience

03

Independent research and development team
28 top senior professional researchers

05

100% high level ex-factory inspection

07

2 years quality assurance, repair and replacement

4 factories

02

2 professional testing centers

04

High quality imported materials

06

COMPANY QUALIFICATION



COMPANY EXHIBITION



Partners



Delivery



Payment



PREGUNTAS MÁS FRECUENTES:

P: Si necesito una cotización, ¿qué información necesitamos?

A: Materiales de las válvulas, temperatura, presión, medio, sistema de aplicación.

P: ¿Pueden proporcionarnos los actuadores que tienen?

R: Válvulas neumáticas, eléctricas, hidráulicas y solenoides. RKSfluid Los actuadores adoptan tecnología estadounidense. Cuál necesitas, solo dínoslo.

P: ¿Cuál es su capacidad productiva?

A: RKSfluid Cuenta con cuatro plantas que pueden brindarle los productos que necesita.

P: plazo de entrega de producción

R: Los productos normales tienen stock en 2 ~ 5 días hábiles. Base personalizada según su necesidad.

P: cantidad mínima de pedido

R: 1 unidad para todos los productos.

P: ¿Qué tal la garantía de calidad?

R: Prueba de calidad del 100% antes de la entrega, 2 años de garantía. Garantice la seguridad de funcionamiento de su sistema.

Obtuvimos las certificaciones TUV, API, WRAS, CE, ISO.

Estándar conforme a DIN, ASME, BS EN, JIS, API, AWWA.

P: ¿Cómo podría brindar un servicio de calidad a nuestros clientes?

A: RKSfluid Contamos con 20 años de experiencia y más de 70 ingenieros de ID que le brindan soporte técnico, selección de modelos y orientación de instalación.