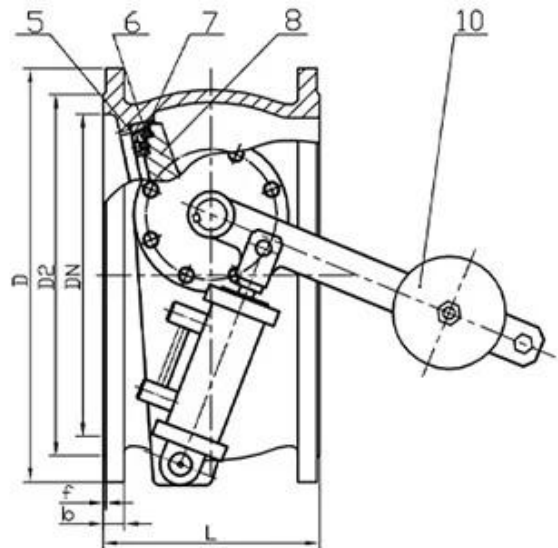
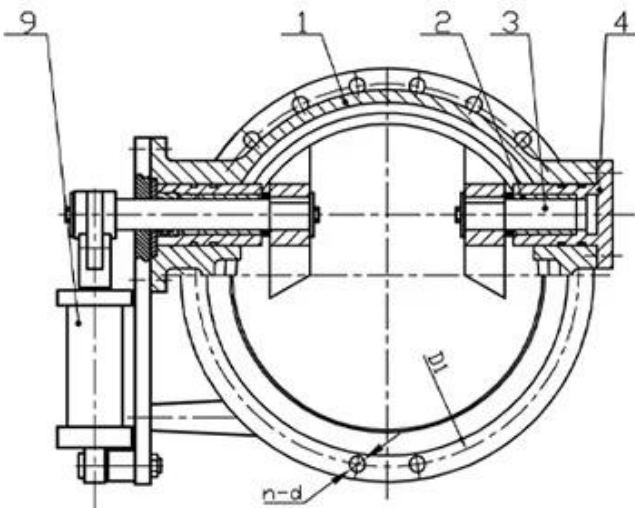


PRODUCT STRUCTURE

Features

- Size range DN100-1200mm
- Standard-ISO/ BS/DIN /AWWA/API
- Tests standard-BS EN 12266-1
- Body-Ductile Iron/Cast Iron/Stainless Steel/WCB
- Body Ring-SS420/SS304/SS316
- Disc Ring-EPDM
- Shaft-420/S5431/SS316
- Fusion bonded epoxy coating- Min 300 Microns

This series tilting check valves are suitable to be used at the exit of the pump whose medium is water. It is used to prevent or reduce medium back from water hammer. So it can protect the pipeline system. Suitable temperature $\leq 80^{\circ}\text{C}$



APPLICATION SCENARIO



Industrial water application



Power plant



Sea water desalination



Water treatment



Water supply and drainage



HAVC



Food and drug



Water transport



COMPANY FACTORY



I Área comercial: productos de control de fluidos, tecnología y productos de protección ambiental.

II Centros avanzados de mecanizado CNC, celdas de procesos profesionales, equipos de soldadura de amplio alcance, líneas de ensamblaje automático y recubrimiento.

III La unidad de referencia estándar de China, para participar en el desarrollo de los estándares relevantes de la industria de las válvulas.

IV Hemos establecido un centro de investigación y desarrollo en Houston, Texas, en los Estados Unidos.

V Estándar del producto: GB, German Standard, American Standard, TUV CE, ISO 9001, ADWO-2000, TS, PED, WRC WRAS, KTW, API 6D, API609.

VI Producción principal: válvula de mariposa, válvula de bola, válvula de compuerta, válvula

de retención, válvulas de globo, accesorios de tubería, actuador manual / neumático / eléctrico, piezas de válvula.

COMPANY INFORMATION



COMPANY QUALIFICATION



COMPANY EXHIBITION



Partners



Delivery



Payment



Preguntas más frecuentes

P: Si necesito una cita, ¿qué información necesitamos?

R: Materiales de válvulas, temperatura, presión, medio, sistema de aplicaciones.

P: ¿Puede proporcionar actuadores, lo que tiene?

A: válvulas neumáticas, eléctricas, hidráulicas, solenoides. Los actuadores RKSfluid adoptan la tecnología de EE. UU. Lo que necesitas, solo díganos.

P: ¿Cuál es su capacidad productiva?

R: RKSfluid tiene cuatro plantas que pueden proporcionar los productos que necesita.

P: Tiempo de entrega de producción

R: Los productos normales tienen stock en 2 ~ 5 días hábiles. Base personalizada en su necesidad.

P: MOQ

A: 1 PC para todos los productos.

P: ¿Qué tal la garantía de calidad?

R: Prueba de calidad del 100% antes de la entrega, garantía de 2 años. Asegúrese de que su sistema funcione con seguridad.

Tenemos TUV, API, WRAS, CE, Certificación ISO.

Estándar conformes a DIN, ASME, BS EN, JIS, API, AWWA.

P: ¿Cómo podría proporcionar un servicio de calidad a nuestros clientes?

R: RKSfluid posee experiencias de 20 años y más de 70 ingenieros de I + D brindan soporte técnico, selección de modelos y orientación de instalación para usted.