

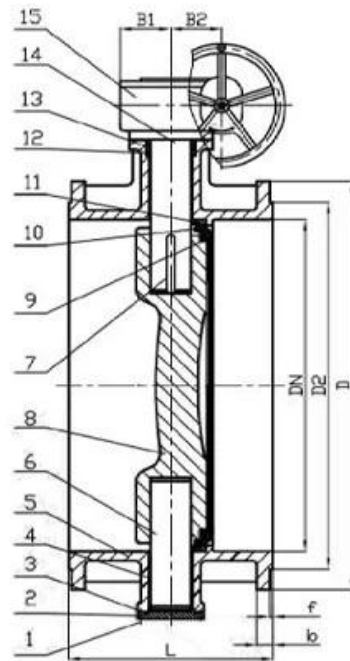
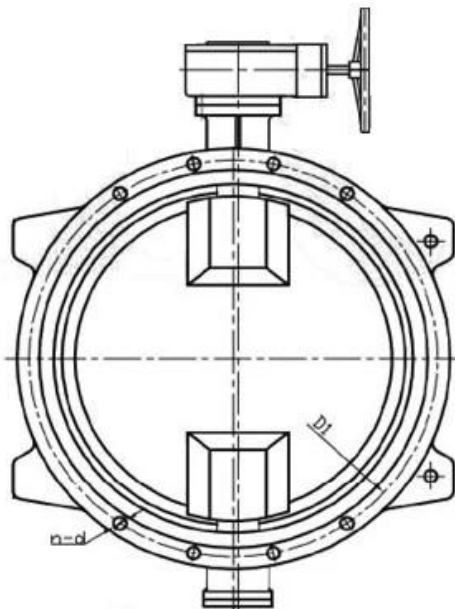
## DESIGN FEATURES



This series of butterfly valves are used for industrial pipelines, as bi-directional open and close and regulation devices, the adjustment range is from 40°C-90°C full open. Suitable temperature  $\geq 80^{\circ}\text{C}$

### Features

- Size range DN100-1200mm
- Standard-ISO/BS/DIN/AWWA/API
- Tests Standard-BS EN 12266-1
- Body-Ductile Iron/Cast Iron/Stainless Steel /WCB
- Body Ring-SS420/SS304/SS316
- Disc Ring-EPDM
- Shaft-SS420/SS431/SS316
- Fusion bonded epoxy coating-Min 300 Microns



# APPLICATION SCENARIO



Industrial water application



Power plant



Sea water desalination



Water treatment



Water supply and drainage



HAVC



Food and drug



Water transport



# COMPANY FACTORY



## COMPANY INFORMATION

---



I Área comercial: productos de control de fluidos, tecnología y productos de protección ambiental.

II Centros avanzados de mecanizado CNC, celdas de procesos profesionales, equipos de soldadura de amplio alcance, líneas de ensamblaje automático y recubrimiento.

III La unidad de referencia estándar de China, para participar en el desarrollo de los estándares relevantes de la industria de las válvulas.

IV Hemos establecido un centro de investigación y desarrollo en Houston, Texas, en los Estados Unidos.

V Estándar del producto: GB, German Standard, American Standard, TUV CE, ISO 9001, ADWO-2000, TS, PED, WRC WRAS, KTW, API 6D, API609.

VI Producción principal: válvula de mariposa, válvula de bola, válvula de compuerta, válvula de retención, válvulas de globo, accesorios de tubería, actuador manual / neumático / eléctrico, piezas de válvula.

01

21 years of professional experience

03

Independent research and development team  
28 top senior professional researchers

05

100% high level ex-factory inspection

07

2 years quality assurance, repair and replacement

4 factories

02

2 professional testing centers

04

High quality imported materials

06

# COMPANY QUALIFICATION



## COMPANY EXHIBITION



## Partners



Delivery



Payment



## PREGUNTAS MÁS FRECUENTES:

**P: Si necesito una cita, ¿qué información necesitamos?**

R: Materiales de válvulas, temperatura, presión, medio, sistema de aplicaciones.

**P: ¿Puede proporcionar actuadores, lo que tiene?**

A: válvulas neumáticas, eléctricas, hidráulicas, solenoides. Los actuadores RKSfluid adoptan la tecnología de EE. UU. Lo que necesitas, solo díganos.

**P: ¿Cuál es su capacidad productiva?**

R: RKSfluid tiene cuatro plantas que pueden proporcionar los productos que necesita.

**P: Tiempo de entrega de producción**

R: Los productos normales tienen stock en 2 ~ 5 días hábiles. Base personalizada en su necesidad.

**P: MOQ**

A: 1 PC para todos los productos.

**P: ¿Qué tal la garantía de calidad?**

R: Prueba de calidad del 100% antes de la entrega, garantía de 2 años. Asegúrese de que su sistema funcione con seguridad.

Tenemos TUV, API, WRAS, CE, Certificación ISO.



Estándar conformes a DIN, ASME, BS EN, JIS, API, AWWA.

**P: ¿Cómo podría proporcionar un servicio de calidad a nuestros clientes?**

R: RKSfluid posee experiencias de 20 años y más de 70 ingenieros de I + D brindan soporte técnico, selección de modelos y orientación de instalación para usted.