

Características:

1. Larga vida útil con sello confiable y sin mantenimiento frecuente.

2. Pérdida de presión

Demasiada pérdida de presión provocará un aumento del coste de la energía correlativa. La válvula de mariposa tiene características de flujo tres veces mejores que la válvula de globo y aproximadamente el 75% de una válvula de compuerta del mismo tamaño.

3. Multifunción

La válvula de mariposa se puede utilizar para servicio de encendido/apagado y estrangulación. Son superiores en multifunción en comparación con las válvulas de compuerta. La válvula de mariposa puede usarse ampliamente en el campo químico debido a las opciones de ajuste y la elección del revestimiento elastomérico.

4. Peso

La válvula de mariposa tiene la característica de ser liviana y de tamaño pequeño, por ejemplo, el peso y el tamaño de una válvula de mariposa de 10" son 1/9 y 1/6 de una válvula de compuerta de 10". Por lo tanto, la válvula de mariposa es fácil de instalar y ahorra costos del sistema de tuberías.

5. Apretado a las burbujas

La válvula de mariposa con diseño de asiento elástico puede ser hermética en comparación con las válvulas de compuerta o de globo con asiento metálico.

6. Fácil de operar

La válvula de mariposa ofrece 90 grados de apertura para cerrar.

7. Mantenimiento

Las válvulas de mariposa correctamente instaladas son autolimpiantes y son menos susceptibles a fallas debido a la basura en la tubería.

DESIGN FEATURES

DURABLE

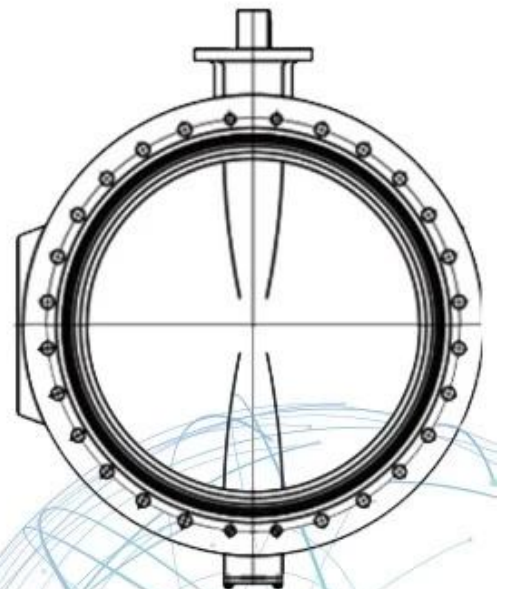
- No-pin connection, 1 pc blow-out proof stem
- DI/CI Nodularity over 95%

ANTI-CORROSION

- Material: Epoxy powder:  , Earth Best!
- Coating Thickness: 200-250µm
- Spraying temp: over 200°C. Doesn't fade, even wipe with diethyl ether

QUALITY STANDARD

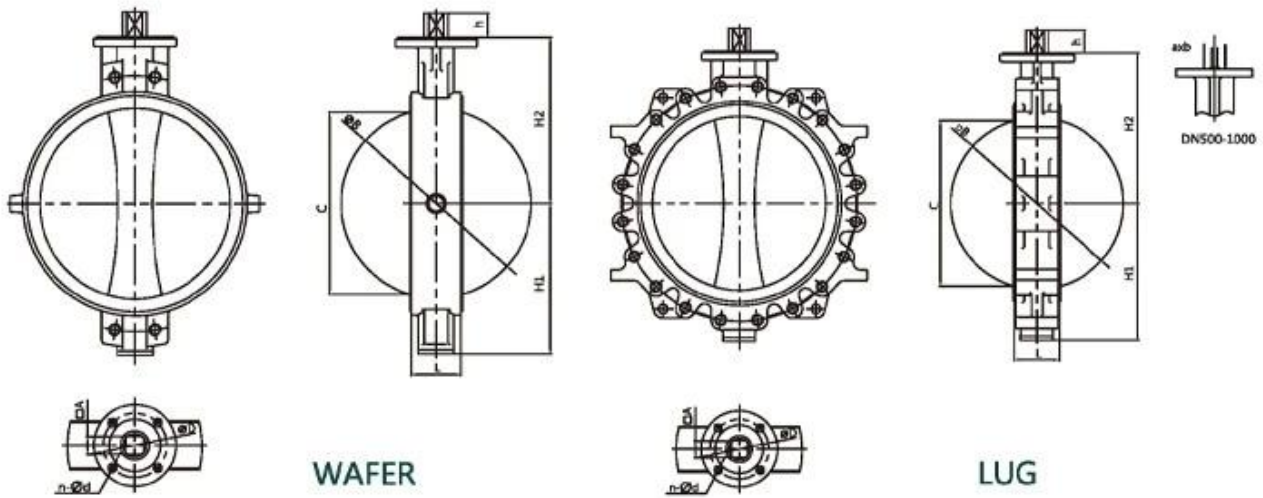
- 100% quality test, follow DIN, ASTM, JIS, GB/T, ISO, BS EN, API
- ONLY ONE Manufacturer get CE certification up to DN1800
- 2 years warranty. 15000 times On-off test, 30000 times Destructive experiment



Tamaño	DN32 - DN2400 (NPS1 1/4-NPS96)
Clasificaciones de presión	PN6 - PN10 - PN16 (Clase 150)
Rango de temperatura	-40°C-120°C
Material	Hierro dúctil, acero inoxidable, etc.
Material del asiento	NBR, EPDM, caucho natural, silicio, Viton

Conexión

Oblea, orejeta, sección en U, brida doble



WAFER

LUG

NPS14-NPS40 Wafer/Lug with alignment holes

Size	L	H1	H2	h	A	ΦB	C	ΦG	a	b	ΦD	n-Φd	ISO5211
NPS14	3.07	10.63	11.81	1.42	1.06	Φ13.31	12.95	-	-	-	Φ4.92	4-Φ0.55	F12
NPS16	4.02	11.81	13.58	1.69	1.26	Φ15.35	14.80	-	-	-	Φ5.50	4-Φ0.71	F14
NPS18	4.49	12.99	14.76	1.93	4.42	Φ17.20	16.61	-	-	-	Φ5.50	4-Φ0.71	F14
NPS20	5.00	15.16	16.73	2.56	-	Φ19.09	18.43	Φ2.36	0.71	2.52	Φ6.50	4-Φ0.87	F16
NPS24	6.06	17.24	19.49	2.76	-	Φ23.03	22.24	Φ2.36	0.71	2.52	Φ6.50	4-Φ0.87	F16
NPS28	6.50	20.39	22.44	3.15	-	Φ26.77	25.98	Φ2.76	0.79	2.93	Φ10.00	8-Φ0.71	F25
NPS30	6.50	21.46	24.02	3.15	-	Φ28.74	27.95	Φ2.76	0.79	2.93	Φ10.00	8-Φ0.71	F25
NPS32	7.48	22.32	25.20	3.15	-	Φ30.43	29.49	Φ2.76	0.79	2.93	Φ10.00	8-Φ0.71	F25
NPS36	7.99	25.59	27.56	3.94	-	Φ34.49	33.54	Φ3.15	0.87	3.35	Φ10.00	8-Φ0.71	F25
NPS40	8.50	28.15	29.53	3.94	-	Φ38.43	37.48	Φ3.15	0.87	3.35	Φ11.73	8-Φ0.87	F30

APPLICATION SCENARIO



Industrial water application



Power plant



Sea water desalination



Water treatment



Water supply and drainage



HAVC



Food and drug



Water transport



COMPANY INFORMATION



I Área de negocio: productos de control de fluidos, tecnología y productos de protección ambiental.

II Centros de mecanizado CNC avanzados, células de proceso profesionales, equipos de soldadura de amplia gama, líneas de montaje automáticas y recubrimiento.

III Unidad de referencia estándar de China, para participar en el desarrollo de estándares relevantes de la industria de válvulas.

IV Hemos establecido un centro de investigación y desarrollo en Houston, Texas, Estados Unidos.

V Estándar del producto: GB, estándar alemán, estándar americano, TUV CE, ISO 9001, ADWO-2000, TS, PED, WRC WRAS, KTW, API 6D, API609.

VI Producción principal: [válvula de mariposa](#), válvula de bola, válvula de compuerta, válvula de retención, válvulas de globo, accesorios de tubería, actuador manual/neumático/eléctrico, piezas de válvulas.



01

21 years of professional experience

03

Independent research and development team
28 top senior professional researchers

05

100% high level ex-factory inspection

07

2 years quality assurance, repair and replacement

4 factories

02

2 professional testing centers

04

High quality imported materials

06

COMPANY QUALIFICATION



COMPANY EXHIBITION



Partners



Delivery



Payment



PREGUNTAS MÁS FRECUENTES:

P: Si necesito una cotización, ¿qué información necesitamos?

A: Materiales de las válvulas, temperatura, presión, medio, sistema de aplicación.

P: ¿Pueden proporcionarnos los actuadores que tienen?

R: Válvulas neumáticas, eléctricas, hidráulicas y solenoides. RKSfluid Los actuadores adoptan tecnología estadounidense. Cuál necesitas, solo dínoslo.

P: ¿Cuál es su capacidad productiva?

A: RKSfluid Cuenta con cuatro plantas que pueden brindarle los productos que necesita.

P: plazo de entrega de producción

R: Los productos normales tienen stock en 2 ~ 5 días hábiles. Base personalizada según su necesidad.

P: cantidad mínima de pedido

R: 1 unidad para todos los productos.

P: ¿Qué tal la garantía de calidad?

R: Prueba de calidad del 100% antes de la entrega, 2 años de garantía. Garantice la seguridad de funcionamiento de su sistema.

Obtuvimos las certificaciones TUV, API, WRAS, CE, ISO.

Estándar conforme a DIN, ASME, BS EN, JIS, API, AWWA.

P: ¿Cómo podría brindar un servicio de calidad a nuestros clientes?

A: RKSfluid Contamos con 27 años de experiencia y más de 70 ingenieros de ID que le brindan soporte técnico, selección de modelos y orientación de instalación.